

**PROJETO DO  
CUBÍCULO DE  
MEDIÇÃO E  
PROTEÇÃO**

# SUMÁRIO

**ART.....**

**MEMORIAL DESCRITIVO.....**

**DADOS DE PROTEÇÃO.....**

**ESTUDO DE PROTEÇÃO.....**

**COORDENOGRAMAS.....**

**CÁLCULO DE QUEDA DE TENSÃO.....**

**CUSTOS.....**

## **ANEXOS:**

**CROQUI.....**

**PROJETO DO CUBÍCULO DE MEDIÇÃO E PROTEÇÃO.....**

**DETALHE DE ENTRADA.....**

**DIAGRAMA UNIFILAR.....**

**DETALHES.....**

**ART**



**Anotação de Responsabilidade Técnica - ART**  
**Lei nº 6.496, de 7 de dezembro de 1977**

**CREA-BA**

**ART OBRA / SERVIÇO**  
**Nº BA20210436157**

**Conselho Regional de Engenharia e Agronomia da Bahia**

INICIAL

**1. Responsável Técnico**

**IRDAN JUSTINIANO DE SANTANA FONSÊCA**

Título profissional: **ENGENHEIRO ELETRICISTA**

RNP: **0511346328**

Registro: **80673/D BA**

**2. Dados do Contrato**

Contratante: **INSTITUTO FEDERAL DE EDUCACAO, CIENCIA E TECNOLOGIA BAIANO**

CPF/CNPJ: **10.724.903/0003-30**

**ESTRADA Da Igara, Km 04**

Nº: **S/N**

Complemento: **Caixa Postal 55**

Bairro: **Zona Rural**

Cidade: **SENHOR DO BONFIM**

UF: **BA**

CEP: **48970000**

Contrato: **Não especificado**

Celebrado em:

Valor: **R\$ 45.373,94**

Tipo de contratante: **Pessoa Jurídica de Direito Público**

Ação Institucional: **NENHUMA - NAO OPTANTE**

**3. Dados da Obra/Serviço**

**ESTRADA Da Igara, Km 04**

Nº: **S/N**

Complemento: **Caixa Postal 55**

Bairro: **Zona Rural**

Cidade: **SENHOR DO BONFIM**

UF: **BA**

CEP: **48970000**

Data de Início: **15/08/2020**

Previsão de término: **06/01/2021**

Coordenadas Geográficas: **0, 0**

Finalidade: **Escolar**

Código: **Não Especificado**

Proprietário: **AL MAJIDA INCORPORACOES E EMPREENDIMENTOS IMOBILIARIOS LTDA**

CPF/CNPJ: **24.622.380/0001-64**

**4. Atividade Técnica**

12 - Execução	Quantidade	Unidade
24 - Projeto > ELÉTRICA - ATIVIDADES PROFISSIONAIS, CIENTÍFICAS E TÉCNICAS > MEDIÇÃO ELÉTRICA OU ELETRONICA > #299 - SISTEMA DE MEDICAO ELÉTRICA	15,00	kv
24 - Projeto > ELÉTRICA - ATIVIDADES PROFISSIONAIS, CIENTÍFICAS E TÉCNICAS > CONTROLE ELÉTRICO OU ELETRONICO > #258 - SISTEMA DE PROTECAO	15,00	kv
24 - Projeto > ELÉTRICA - ELETRICIDADE GÁS E OUTROS > UTILIZAÇÃO DE ENERGIA ELÉTRICA > #317 - INST.ELETR.EM ALTA TENSAO P/FINS RESID./COMERCIAIS	15,00	kv

Após a conclusão das atividades técnicas o profissional deve proceder a baixa desta ART

**5. Observações**

Elaboração do projeto do cubículo de medição e proteção.

**6. Declarações**

- Declaro que estou cumprindo as regras de acessibilidade previstas nas normas técnicas da ABNT, na legislação específica e no decreto n. 5296/2004.

**7. Entidade de Classe**


NENHUMA - NAO OPTANTE

**8. Assinaturas**

Declaro serem verdadeiras as informações acima

SR. DO BONFIM, 06 de JANEIRO de 2021  
 Local data

  
**IRDAN JUSTINIANO DE SANTANA FONSÊCA - CPF: 023.004.485-99**

  
**INSTITUTO FEDERAL DE EDUCACAO, CIENCIA E TECNOLOGIA BAIANO -**  
**CNPJ: 10.724.903/0003-30**

**9. Informações**

\* A ART é válida somente quando quitada, mediante apresentação do comprovante do pagamento ou conferência no site do Crea.

**10. Valor**

Valor da ART: **R\$ 233,94** Registrada em: **05/01/2021** Valor pago: **R\$ 233,94** Nosso Número: **52380899**

A autenticidade desta ART pode ser verificada em: <http://crea-ba.sitac.com.br/publico/>, com a chave: 2cxx1  
 Impresso em: 06/01/2021 às 12:02:54 por: , ip: 168.90.144.147



**MEMORIAL**

**DESCRITIVO**

**PROJETO DO CUBÍCULO**

**DE**

**MEDIÇÃO E PROTEÇÃO**

## **MEMORIAL DESCRITIVO**

### **1.0 CONSIDERAÇÕES GERAIS**

Este Memorial tem o objetivo de prover orientações sobre o projeto da **NOVA LIGAÇÃO** do cubículo de medição e proteção com entrada subterrânea, que será construído para atender a demanda de energia elétrica da empresa **IFBAIANO-SENHOR DO BONFIM**. Trata-se de um projeto para medição de proteção de vinte subestações aéreas com transformadores a óleo, sendo: 1º de 45KVA, 2º de 45KVA, 3º de 150KVA, 4º de 150KVA, 5º de 112,5kKVA, 6º de 112,5KVA, 7º de 112,5KVA, 8º de 45KVA, 9º de 112,5KVA, 10º de 150KVA, 11º de 112,5KVA, 12º de 75KVA, 13º de 30KVA, 14º de 45KVA, 15º de 75KVA, 16º de 75KVA, 17º de 112,5KVA, 18º de 45KVA, 19º de 75KVA e 20º de 112,5kVA, todos os transformadores terão a tensão primária de 13,8KV e secundária de 380/220V. As subestações em questão estão situadas na BA 220, ESTRADA PARA IGARA, S/N, KM 04, RURAL, SENHOR DO BONFIM - BA.

### **2.0 DADOS BÁSICOS**

2. Empresa : INSTITUTO FEDERAL DE EDUCAÇÃO, CIÊNCIA E TECNOLOGIA BAIANO - IFBAIANO;
3. C.N.P.J. : 10.724.903/0003-30;
4. Empreendimento : **CUBÍCULO DE MEDIÇÃO E PROTEÇÃO – IFBAIANO SENHOR DO BONFIM;**
5. Endereço da obra : BA 220, ESTRADA PARA IGARA, S/N, KM 04, RURAL, SENHOR DO BONFIM - BA;
6. Empresa : AL MAJIDA INCORPORACOES E EMPREENDIMENTOS IMOBILIARIOS LTDA;
7. CNPJ empresa : 24.622.380/0001-64;
8. Contato projetistas : Eng. Irdan Justiniano de Santana Fonseca
9. Telefones : (074)9 9973-3457;
10. Tipo de Cliente : **TIPO A** (NORMA VR01.02-02.001);
11. Potência a Instalar : 1792,5KVA, 1º de 45KVA, 2º de 45KVA, 3º de 150KVA, 4º de 150KVA, 5º de 112,5kKVA, 6º de 112,5KVA, 7º de 112,5KVA, 8º de 45KVA, 9º de 112,5KVA, 10º de 150KVA, 11º de 112,5KVA, 12º de 75KVA, 13º de 30KVA, 14º de 45KVA, 15º de 75KVA, 16º de 75KVA, 17º de 112,5KVA, 18º de 45KVA, 19º de 75KVA e 20º de 112,5kVA;
12. Demanda : **1453,60KVA**
13. Tipo de Faturamento : **Horo-Sazonal Verde**
14. Demanda para contrato : **190KW (Verde)**
15. Tensão secundária : 380/220 V
16. Atividade : Educacional (Instituto)
17. N da viabilidade : NOTA: 9201277237
18. Ponto de referência elétrica : Medidor (Coelba) de referência de número 41266074 instalado no empreendimento.
19. Previsão de ligação : Ligado
20. Objetivo : Atender a demanda de energia elétrica do instituto.

### **3.0 DESCRIÇÃO DO PROJETO**

O Projeto elétrico é composto pelo memorial descritivo, memoriais de cálculo, relação e especificações de materiais empregados e das peças gráficas relacionadas a seguir:

- Detalhe de entrada em M.T. e detalhes do cubículo.
- Croqui de localização e situação.
- Diagrama Unifilar.
- Memorial de cálculo. Em anexo.

### **4.0 SUPRIMENTO**

Rede Coelba

### **5.0 CARACTERÍSTICAS ELÉTRICAS**

#### **5.1 TENSÃO DE OPERAÇÃO**

13.8 kV

#### **5.2 TENSÃO DE ISOLAÇÃO**

15 kV

#### **5.3 FREQUÊNCIA**

60 Hz

#### **5.4 NÚMERO DE CONDUTORES**

3(trifásico)

### **6.0 RAMAL DE ENTRADA**

O Ramal de entrada do cubículo de medição e proteção será subterrâneo e a derivação da rede Coelba será aéreo, conforme prancha 02/04. A estrutura do Ramal será construída, conforme o Padrão Coelba.

A estrutura de entroncamento entre rede COELBA e o sistema da empresa deverá ser estudado pela Concessionária de energia elétrica, sendo que os serviços de interligação do cubículo deverão ser realizados pela mesma.

## **7.0 CUBICULO DE MEDIÇÃO, PROTEÇÃO E SUBESTAÇÃO**

### **7.1 GERAL**

O cubículo de medição e proteção é abrigado por uma estrutura em alvenaria, dividido em 2 compartimentos sendo um para a entrada subterrânea e medição de energia, um para o disjuntor de proteção, todas em classe 15kv que será instalado nas dependências do instituto; Os detalhes da medição estão apresentados nas peças gráficas.

### **7.2 CABINE DE MEDIÇÃO**

A medição de energia elétrica consumida pela unidade será realizada através do quadro de medição, padrão Coelba, instalado na parede do cubículo voltado para a parte externa. Na parte interna, serão instalados os equipamentos de medição em média tensão, 15KV, (TPs e TCs) fornecidos pela concessionária.

Os detalhes da medição estão apresentados em peça gráfica anexa.

O equipamento de medição de energia, TPs, TCs e dispositivos de lacre do quadro de medição e da porta de acesso a cabine serão fornecidos e instalados pela COELBA.

### **7.3 CABINE DE PROTEÇÃO**

A principal proteção primária de sobrecorrente das instalações será realizada através do Disjuntor motorizado de Média Tensão a PVO Classe 15 kV, 630 A, 350 MVA

O cubículo de proteção também irá possuir um Painel de Proteção Secundária do Disjuntor, incluindo os relês com proteção 50/51, 50/51N. (Proteção de sobrecorrente temporizado e instantâneo de fase e neutro), com ajustes de relês e parametrização de acordo com a carga instalada e memorial em anexo.

Na cabine de proteção está instalado uma chave seccionadora tripolar, classe 15 kV, 400A, operação manual com ação simultânea nas três fases e em carga realizada através de alavanca de manobra instalada de tal forma a evitar o acionamento fortuito.

### **7.4 CARACTERÍSTICAS GERAIS**

Os barramentos de alta tensão das subestações deverão ser do tipo vergalhão em cobre eletrolítico secção  $\varnothing 3/8$  " e as suas derivações deverão ser feitas através de conectores cônicos tipo T.



A pintura dos barramentos obedecerá a seguinte padronização:

Fase A	Vermelho
Fase B	Branca
Fase C	Marrom

Os transformadores deverão ser apropriados para operação na faixa de altitude entre o nível do mar até 1000 metros, em clima tropical com temperatura ambiente variando de 20 °C até 40 °C, média de 30 °C e umidade relativa de 80%. O funcionamento será contínuo em atmosfera marinha.

## **8.0 ATERRAMENTO**

A realização de aterramento nas instalações de alta e baixa tensão tem os seguintes objetivos:

- Garantir a segurança de atuação da proteção;
- Proteger às instalações contra descargas atmosféricas;
- Proteger o indivíduo contra contatos em partes metálicas da instalação energizada acidentalmente.

- O aterramento da Subestação projetada será realizado através da malha de terra com cabo de cobre nu de 50 mm<sup>2</sup>, e deve atender ao valor máximo exigido de até 10 ohms.

Serão interligados à malha de terra:

- Neutro dos transformadores de potência;
- Os pára-raios do ramal de entrada subterrâneo e subestações;
- As carcaças metálicas dos equipamentos elétricos: transformadores, disjuntores, chaves, e motores;
- Quadros de distribuição;
- Estruturas metálicas existentes no cubículo de medição, proteção e força;
- Todas as partes metálicas serão ligadas à malha de terra através do condutor de cobre nú de 50 mm<sup>2</sup>.

## **9.0 MEMORIAL DE CÁLCULO**

Em anexo.

## **10.0 NORMAS DE EXECUÇÃO**

Normas de execução dos principais materiais e equipamentos empregados na realização do serviço:

### **10.1 ELETRODUTOS E ACESSÓRIOS**

A instalação de eletrodutos e acessórios deverão ser realizadas segundo as especificações apresentadas a seguir:

Nas travessias de vias os eletrodutos subterrâneos deverão ser instalados em envelopes de concreto e deverão ter declividade mínima de 0,5% entre caixas, para assegurar a drenagem. A face superior dos envelopes de concreto deverá ficar, no mínimo, 50cm abaixo do nível do solo onde houver tráfego de veículos.

Os eletrodutos deverão ser colocados de modo a evitar sua deformação na concretagem.

Durante a construção e montagem, todas as extremidades dos eletrodutos e caixas de passagem deverão ser vedadas com tampões e tampas adequadas para prevenir a entrada de água, nata de concreto ou outros corpos estranhos.

As roscas deverão ser executadas segundo a NBR-6414. O corte deverá ser feito aplicando as ferramentas na sequência correta e no caso de cossinetes, com ajuste progressivo.

Após a execução das roscas, as extremidades deverão ser escariadas para a eliminação de rebarbas e limpas com escova de aço.

O rosqueamento deverá abranger, no mínimo, cinco fios completos de rosca conforme recomendações ANSI.

Não serão permitidos em uma única curva, ângulos maiores que 90°, como também, o número de curvas entre duas caixas não poderá ser superior a 3 de 90° ou equivalente a 270°, conforme NBR- 5410.

As emendas dos eletrodutos rosqueáveis só serão permitidas com o emprego de conexões apropriadas, tais como luvas ou outras peças que assegurem regularidades na superfície interna, bem como a continuidade elétrica.

Os eletrodutos rígidos expostos deverão ser adequadamente fixados, de modo a constituírem um sistema de boa aparência e de firmeza suficiente para suportar o peso dos condutores e os esforços quando da enfição.

Deverão ser usadas graxas especiais nas roscas, a fim de facilitar as conexões e evitar corrosão, sem que fique prejudicada a continuidade elétrica do sistema.

As extremidades dos eletrodutos quando não roscadas diretamente em caixas ou conexões, deverão ser providas de buchas e arruelas.

Após as instalações, deverá ser feita verificação e limpeza dos eletrodutos.

## **10.2 CONDULETES E CAIXAS**

Os conduletes deverão ser fixados às paredes ou tetos através de braçadeiras que deverão estar perfeitamente nivelados e esquadrejados, sendo rosqueados profundamente nos tubos até que este encoste na sua sede própria.

Nas redes de distribuição embutidas o emprego das caixas será feito da seguinte forma, quando não indicado nas especificações ou no projeto:

- Octogonais de fundo móvel 4"x4", nas lages, para ponto de luz.
- Sextavadas estampadas 3"x3", nas paredes para ponto de luz.
- Retangulares estampadas 4"x2", para pontos de tomadas ou interruptores em número igual ou inferior a três.

As caixas deverão ser fixadas de modo firme e permanente as paredes, presas as pontas dos condutos por meio de arruelas de fixação ou buchas apropriadas.

As caixas embutidas nas paredes deverão facear o revestimento da alvenaria, niveladas e aprumadas de modo a não provocar exclusiva profundidade depois do revestimento.

## **10.3 ENFIAÇÃO**

Antes de ser iniciada a enfição, deve ser feita a inspeção dos eletrodutos e caixas, para verificação da resistência ou não de obstáculos que possam danificar os condutores durante o puxamento. Para facilitar a enfição poderão ser usados lubrificantes como talco, parafina ou vaselina industrial.

O isolamento das emendas e derivações deverá ter, no mínimo, características equivalente as dos condutores utilizados.

Todos os condutores de um mesmo circuito deverão ser instalados no mesmo eletroduto.

As emendas, exceto quanto feitas com luvas isoladas, deverão ser revestidas com fita de borracha moldável até se obter uma superfície uniforme, sobre a qual serão aplicadas, por sobreposição, camadas de fita isolante adesiva. A espessura da reposição do isolamento deverá ser igual ou superior a camada isolante do condutor.

Na enfição das tubulações subterrâneas, os cabos não deverão estar sujeitos a esforços de tração capazes de danificar sua capa externa ou o isolamento dos condutores.

#### **10.4 QUADROS DE DISTRIBUIÇÃO**

O quadro deverá ser de construção rígida, fabricado em chapas de aço.

O quadro deverá ser constituído de uma ou mais seções verticais, divididas em compartimentos independentes separados por chapas metálicas, para alojar os módulos para motores.

O quadro para montagem aparente deverá ser fixado na parede ou sobre base no piso, através de chumbadores, em quantidades e dimensões suficientes à sua perfeita fixação.

As portas deverão ter dobradiças do tipo invisível, trinco de fecho rápido e fechadura com segredo para chave mestra comum a todos os demais painéis.

Acesso aos equipamentos será frontal e a manutenção frontal.

#### **10.5 BARRAMENTOS**

O barramento principal deverá ser de cobre eletrolítico horizontal, trifásico e dimensionado para a corrente nominal e de curto circuito do projeto.

Os barramentos deverão ser montados em suportes de material isolante, com propriedades dielétricas adequadas e resistentes aos efeitos térmicos e mecânicos da corrente de curto-circuito especificada.

Deverá ser prevista uma barra de terra de cobre eletrolítico horizontal, adequadamente dimensionada, por toda a extensão do conjunto, fornecida com conectores do tipo pressão para cabos de bitola indicada, em ambas as extremidades.

Se o barramento do painel (principal ou derivações) for isolado, a conexão e a parte não isolada do cabo devem ser isoladas com fita, da mesma que isolamento original.

#### **10.6 FIAÇÃO**

Os circuitos de força são especificados conforme Memorial de cálculo.

As ligações dos Quadros de Distribuição deverão ser feitas por meio de conectores adequados, não sendo permitido o uso de conexões soldadas, e deverão ser feitas de acordo com as recomendações do fabricante.

#### **10.7 TRANSFORMADOR**

O assentamento e transporte do transformador deverá ser feito por meios apropriados, sem causar danos mecânicos ao equipamento.

Todas as ligações ao transformador deverão ser feitas com conector apropriado, não sendo permitido o uso de solda.

A posição do tap do transformador deverá ser verificada.

O cabo terra deverá ser firmemente ligado á carcaça do transformador, através de conector próprio, não sendo permitido o uso de conexões soldadas. O cabo terra não deverá ter emendas desde a sua ligação ao transformador até o sistema de aterramento.

## **11.0 ESPECIFICAÇÕES DE MATERIAIS**

### **11.1 ELETRODUTOS E ACESSÓRIOS**

#### **11.1.1 ELETRODUTOS EM PVC**

Especificações:

Eletrodutos de PVC (Cloreto de polivinila) rígido, anti-chama, seção circular, cor preta ou cinza, em barras de 3 metros, com extremidades roscados com no mínimo 5 fios efetivos de rosca NPT.

Acessórios: curvas, luvas e braçadeiras.

Norma: EB-744 da classe B e NBR-6150.

Fabricação TIGRE, BRASILIT ou similar.

#### **11.1.2 ELETRODUTOS DE AÇO GALVANIZADO**

Especificações:

Eletrodutos de aço com revestimento galvanizado a quente por imersão, rígido, sem costura, seção circular, em barras de 3 metros, com extremidades com luva e a outra com proteção mecânica na rosca que deverá ter no mínimo 5 fios efetivos de rosca NPT.

Acessórios: curvas, luvas e braçadeiras.

Norma: NBR 5597 e NBR-7414.

Fabricação TUPY, MANESMANN, THOMEU ou similar.

### **11.2 CONDUTORES**

#### **11.2.1 CABOS DE MÉDIA TENSÃO**

Especificação:

Cabo tipo EPROTENAX com isolamento em EPR (borracha etileno-propileno), cujas características mecânicas do isolante não sofrem bruscas modificações em função da temperatura, blindagem metálica a fios e classe de isolamento 12 KV-20 KV.

Aplicação: são indicadas na entrada de redes subterrâneas.

Maneiras de instalar: em eletrodutos, bancos de dutos, bandejas, canaletas e diretamente no solo.

Norma: NBR-7286, NBR-6251

Fabricante: PIRELLI, FICAP, SIEMENS ou similar

## **11.2.2 CABOS DE BAIXA TENSÃO**

### **11.2.2.1 UNIPOLAR - 0.6 / 1 kV**

Especificação:

Cabo tipo SINTENAX ANTIFLAM com isolamento em PVC (cloreto de polivinila), formado de fios de cobre nu, têmpera mole, encordoamento classe 2, resistente a chama, com tensão de isolamento 0,6 / 1 KV e cobertura na cor preta.

Aplicação: são indicados para entradas subterrâneas de energia e instalações fixas de luz e força em instalações industriais, comerciais e residenciais, em circuitos de distribuição e circuitos terminais.

Maneiras de instalar: em eletrodutos aparentes, embutidos, enterrados ou contidos em canaletas; em calhas, bandejas, canaletas e diretamente no solo.

Norma : NBR-7288, NBR-6880, NBR-6245, NBR-6812.

Fabricante: PIRELLI, FICAP, SIEMENS ou similar

### **11.2.2.2 UNIPOLAR - 750 V**

Especificação:

Cabo tipo PIRASTIC ANTIFLAM com isolamento em PVC (cloreto de polivinila), formado de fios de cobre nu, têmpera mole, encordoamento classe 2, resistente à chama, com tensão de isolamento 0,75 KV e coberturas na cor preta, azul-claro e branca.

Aplicação: são indicados em instalações industriais, em circuitos de distribuição e circuitos terminais de luz e força.

Maneiras de instalar: em eletrodutos aparentes, embutidos ou contidos em canaletas; em molduras e rodapés; em calha fechada; em linhas aéreas externas ou sobre isoladores e em quadros de distribuição ou cubículos (fiação interna).

Norma : NBR-6148, NBR-6880, NBR-6245, NBR-6812.

Fabricante: PIRELLI, FICAP, SIEMENS ou similar.

Nota: Os condutores de distribuição deverão ter a seguinte identificação através de cores:

Condutor neutro	Azul-claro
Condutor de proteção (terra)	Verde
Condutor de fase	Branco, preto, vermelho ou cinza

### **11.2.3 CABO CONDUTOR NU**

Especificação:

Cabo de cobre nu, t mpora meio dura, encordoamento classe 2 A.

Aplic o: em linhas a reas e redes de distribui o de energia el trica e sistema de aterramento.

Norma: NBR-6524.

Fabricante: PIRELLI, FICAP, SIEMENS ou similar.

### **11.2.4 BARRAMENTO**

Especifica o:

Vergal o de cobre eletrol tico sec o  $\phi$  3/8 ".

Aplic o: no barramento do cub culo de medi o e for a.

Fabricante: STAIL, COPERWELD, COPERSTEEL ou similar.

## **11.3 INTERRUPTORES E TOMADAS**

### **11.3.1 INTERRUPTOR SIMPLES**

Especifica o:

Tipo monopolar simples, 10 A, 250 V.

Maneira de instalar: em condutores de alum nio, em caixas de passagem embutida 4x2 ".

Norma: NBR-6268 at  NBR-6278, NBR-5213-5214, NBR-6255 e NBR-6527.

Fabricante: PIAL, BTICINO ou similar.

### **11.3.2 TOMADA UNIVERSAL**

Especifica es:

Tipo universal 2P+T, 10 A, 250 V.

Maneira de instalar: em condutores de alum nio, em caixas de passagem embutida 4x2 ".

Norma: NBR-6256 at  NBR-6267 e NBR-6147.

Fabricante: PIAL, BTICINO ou similar.

## **11.4 ISOLADORES E MUFLAS**

### **11.4.1 MUFLA EXTERNA OU TERMINAL TERMO CONTRÁTIL**

Especificações:

Mufla terminal primária unipolar, uso externo, para cabo de cobre isolado 50 mm<sup>2</sup>, terminal externo para 100 A, tensão nominal de 15 kV, corrente nominal de 100 A, máxima tensão de operação de 15,5 kV, tensão suportável de impulso de 95 kV.

Aplicação: no ramal de entrada.

Maneira de instalar: em cruzeta de concreto ou madeira.

Fabricante: DELMAR, AEL ou similar.

### **11.4.2 MUFLA INTERNA OU BUCHA DE PASSAGEM**

Especificações:

Bucha de passagem para uso interno-interno, tensão nominal de 15 kV, externo, para cabo de cobre isolado 50 mm<sup>2</sup>, terminal externo para 100 A, máxima tensão de operação de 15,5 kV, tensão suportável de impulso de 95 kV.

Aplicação: em instalações onde se requeira transpor parede, divisória de cubículos ou cabinas.

Maneira de instalar: em suportes próprios ou paredes.

Fabricante: DELMAR, AEL ou similar.

### **11.4.3 ISOLADOR SUPORTE**

Especificações:

Isolador tipo suporte para uso interno com prensa fio, em porcelana tipo pilar de cor branca, classe 15 kV, tensão suportável de impulso de 95 kV.

Aplicação: em cubículos de medição e subestações abrigadas

Maneira de instalar: em suportes próprios na parede.

Fabricante: DELMAR, AEL ou similar.



## **11.5 CHAVES DE PROTEÇÃO**

### **11.5.1 CHAVE SECCIONADORA DE MÉDIA TENSÃO COM BASE FUSIVEL** Especificação:

Chave seccionadora de média tensão, tensão nominal 15kV, Corrente Nominal 400 A, tripolar, comando em grupo, uso interno e equipada com punho que permite o posicionamento de trava tanto na abertura como no fechamento através do desligamento da alavanca de comando, corte em carga.

Aplicação: em cubículos de medição / subestações.

Maneira de instalar: em suportes próprios na parede.

Norma: NBR-6935.

Fabricação: BEGHIM, SACE, DELMAR ou similar.

## **11.6 PÁRA-RAIOS**

Especificação:

Pára raios de óxidos metálicos em invólucro polimérico, tensão nominal 12 kV, corrente de descarga nominal de 5 kA, máxima tensão disruptiva a impulso atmosférico de 70 A, máxima tensão residual de descarga de 54 kV e máxima tensão disruptiva à frequência industrial de 18 KV.

Aplicação: em redes de distribuição na proteção contra surtos atmosféricos e de manobra, deverão ser aterrados em cabo de cobre nu.

Maneira de instalar: em cruzetas de concreto/madeira, em suportes próprios p/ parede.

Norma: NBR-5414.

Fabricação: 3M, LORENZETTI, AEL, DELMAR ou similar.

## **11.7 TRANSFORMADOR**

Especificação:

Transformador a óleo trifásico de 500 kVA e 30kVA, tensão nominal secundária 380/220 V, com derivações 13.8/13.2/12.6/12.0/11.4, dispondo de ligação dos enrolamentos triângulo primário e estrela secundária com neutro acessível, impedância nominal percentual de 5,5 e 4,5 %, respectivamente, frequência de 60 Hz e tensão suportável de impulso de 95 KV.

Maneira de instalar: em subestação abrigada.

Norma: NBR-5356.

Fabricante: ITAIPU, CEMEC, WEG ou similar.

## **11.8 MATERIAIS DE CONCRETO**

### **11.8.1 POSTES DE CONCRETO**

Especificação:

Tipo duplo T, engastado no solo, altura de 11 m e capacidade de esforço de 400 kgF.

Aplicação: no ramal de entrada subterrâneo.

Norma: NBR-8451-8454.

Fabricante: CAVAN, BARBOSA & BARBOSA, NORDESTE ou similar.

### **11.8.2 CRUZETAS**

Especificações:

Tipo concreto, com 4 furos (3/4") para isoladores de pino e comprimento de 2.440 m.

Aplicação: no ramal de entrada subterrâneo.

Norma: NBR-6124.

Fabricante: Postes BARBOSA, NORDESTE ou similar.

### **11.8.3 CAIXA DE PASSAGEM**

Especificações:

Em alvenaria, em tijolo maciço revestido de cimento e cal, com tampa em concreto e fundo com brita para drenagem.

Aplicação: na área externa para passagem de cabos.

## **11.9 MALHA DE TERRA**

### **11.9.1 HASTE DE ATERRAMENTO**

Especificação:

Haste em aço com revestimento através de camada de cobre com espessura mínima de 0,254mm com dimensões 3/8 x 2.400 mm.

Acessórios: Solda exotérmica

Aplicação: Aterramento

Norma: NBR-8451-8454.

Fabricante: INTELLI, MAGNET ou similar.

### **11.9.2 CAIXA DE EQUALIZAÇÃO**

Especificação:

Caixa de equalização 16x10 cm com 09 terminais.

Aplicação: Aterramento

Fabricante: INTELLI, TERMOTÉCNICA ou similar.

### **11.9.3 SOLDA EXOTÉRMICA**

Descrição:

Processo realizado através de metal em forma de pó (óxido de cobre e alumínio), despejado em um molde (cadinho) de grafite, é usado um ignitor para a realização da solda exotérmica que consiste na fusão do óxido de cobre pelo alumínio, dando origem ao cobre puro em estado de fusão que escorre pelo molde e solda.

Aplicação: Aterramento

Fabricante: ÉRICO, CADWELD ou similar.

### SIMILAR OU EQUIVALENTE

Considera-se como equivalente o produto de outro fabricante, que apresente em relação ao indicado, as mesmas características técnicas, de desempenho, de acabamento, produzidos com os mesmos materiais básicos, e que esteja de acordo com as prescrições normativas dos órgãos que regem o assunto.

Entretanto, fica a critério da fiscalização e da firma projetista a aprovação do produto proposto, que, por escrito autorizará a sua utilização antes da sua aplicação.

A qualidade das instalações é condição fundamental para garantir a segurança de funcionamento. Portanto é necessário não permitir a utilização de materiais que possam comprometer esta segurança.

**DADOS**

**DE**

**PROTEÇÃO**

Prezado, bom dia,

Segue abaixo os dados de proteção referente a nota 9201277237:

Níveis de curto-circuito no ponto de entrega (J21036):

Icc3f: 740 A  
Icc3fassim.: 745 A  
Icc2f: 641 A  
Iccftmax: 607 A  
Iccftmin: 157 A

Impedâncias reduzidas no ponto de entrega (J21036):

Z1:  $(4,9971 + j 2,6396)$

Z0:  $(5,7503 + j 8,1113)$

Tensão Base: 13,8kV

Potência Base: 100 MVA

Alimentador: SBF-01Y4

Ajustes de proteção do Religador J21023/SBF

RELÉ	Fase	Neutro
Tipo	351R	351R
RTC	500	500
Pick-up (A)	140	50
Curvas	C2	C2
Time Dial	0,20	0,5
Tap Inst. (A)	-	-
Religamentos:	3 (10, 20 e 20 segundos)	
SEF:	36 A - 9,5 S	

**Dica de segurança:** Caso encontre um fio caído, jamais se aproxime. Ligue para o 116.

Atenciosamente:



**Claudio Luiz Alves dos Santos**

Unidade de Relacionamento com Poder Público e Novos Clientes Coelba - CGPN

Av. Edgard Santos, 300. Narandiba, Salvador – BA

CEP - 41181-900

Telefone Fixo: + 55 (71) 3370 5742

Telefone Celular: + 55 (71) 99961 6482

Email: [clalves@neoenergia.com](mailto:clalves@neoenergia.com)

Uma empresa do Grupo Neoenergia.

Siga nossos perfis nas redes sociais:



**ESTUDO**

**DE**

**PROTEÇÃO**

## ESTUDO DE PROTEÇÃO

### 1. DADOS FORNECIDOS PELA COELBA

#### 1.1. Dados de curto-circuito no ponto de entrega:

<i>Níveis de curto-circuito no INSTITUTO FEDERAL DE EDUCAÇÃO, CIÊNCIA E TECNOLOGIA BAIANO - IFBAIANO</i>			
<i>Icc3fassim:</i>			<i>745 A</i>
<i>Icc3f:</i>			<i>740 A</i>
<i>Icc2f:</i>			<i>641 A</i>
<i>Iccftmax:</i>			<i>607 A</i>
<i>Iccftmin:</i>			<i>157 A</i>
<i>Impedâncias reduzidas no ponto de entrega:</i>			
<i>Z1:</i>	<i>(4,9971</i>	<i>+</i>	<i>J 2,6396) pu</i>
<i>Z0:</i>	<i>(5,7503</i>	<i>+</i>	<i>J 8,1113) pu</i>

**Tensão Base: 13,8 kV      Potência Base: 100 MVA**



Alimentador 01Y4/SBF		
RELES	FASE	NEUTRO
Tipo	351R	351R
RTC	500	500
Pick-Up	(140 A)	(50 A)
Curvas	C2	C2
Time Dial	0,20	0,50
INST(A)	-	-
Religamento: 3 ( 10, 20 e 20 segundos). SEF: 36 A – 9,5 S		

## 2. DADOS NECESSÁRIOS AO PROJETO:

- Tensão de fornecimento: 13,8 kV
- Coordenadas do ponto de entrega:

## 3. CÁLCULOS

### 3.1. Cálculo das correntes nominal (Inominal) da unidade consumidora e de partida (Ipartida) do relé:

A unidade em questão possui vinte transformadores, sendo: 1º de 45KVA, 2º de 45KVA, 3º de 150KVA, 4º de 150KVA, 5º de 112,5kKVA, 6º de 112,5KVA, 7º de 112,5KVA, 8º de 45KVA, 9º de 112,5KVA, 10º de 150KVA, 11º de 112,5KVA, 12º de 75KVA, 13º de 30KVA, 14º de 45KVA, 15º de 75KVA, 16º de 75KVA, 17º de 112,5KVA, 18º de 45KVA, 19º de 75KVA e 20º de 112,5kVA, totalizando uma potência nominal de 1792,5kVA.

A corrente nominal ( **$I_{nominal}$** ) será:

$$I_{nominal\_trafo\ 1\_45KVA}: 45KVA / (\sqrt{3} * 13,8KV) = 1,88A$$

$$I_{nominal\_trafo\ 2\_45KVA}: 45KVA / (\sqrt{3} * 13,8KV) = 1,88A$$

$$I_{nominal\_trafo\ 3\_150KVA}: 150KVA / (\sqrt{3} * 13,8KV) = 6,28A$$

$$I_{nominal\_trafo\ 4\_150KVA}: 150KVA / (\sqrt{3} * 13,8KV) = 6,28A$$

$$I_{nominal\_trafo\ 5\_112,5KVA}: 112,5KVA / (\sqrt{3} * 13,8KV) = 4,71A$$

$$I_{nominal\_trafo\ 6\_112,5KVA}: 112,5KVA / (\sqrt{3} * 13,8KV) = 4,71A$$

$$I_{nominal\_trafo\ 7\_112,5KVA}: 112,5KVA / (\sqrt{3} * 13,8KV) = 4,71A$$

$$I_{nominal\_trafo\ 8\_45KVA}: 45KVA / (\sqrt{3} * 13,8KV) = 1,88A$$

$$I_{nominal\_trafo\ 9\_112,5KVA}: 112,5KVA / (\sqrt{3} * 13,8KV) = 4,71A$$

$$I_{nominal\_trafo\ 10\_150KVA}: 150KVA / (\sqrt{3} * 13,8KV) = 6,28A$$

$$I_{nominal\_trafo\ 11\_112,5KVA}: 112,55KVA / (\sqrt{3} * 13,8KV) = 4,71A$$

$$I_{nominal\_trafo\ 12\_75KVA}: 75KVA / (\sqrt{3} * 13,8KV) = 3,14A$$

$$I_{nominal\_trafo\ 13\_30KVA}: 30KVA / (\sqrt{3} * 13,8KV) = 1,26A$$

$$I_{nominal\_trafo\ 14\_45KVA}: 45KVA / (\sqrt{3} * 13,8KV) = 1,88A$$

$$I_{nominal\_trafo\ 15\_75KVA}: 75KVA / (\sqrt{3} * 13,8KV) = 3,14A$$

$$I_{nominal\_trafo\ 16\_75KVA}: 75KVA / (\sqrt{3} * 13,8KV) = 3,14A$$

$$I_{nominal\_trafo\ 17\_112,5KVA}: 112,5KVA / (\sqrt{3} * 13,8KV) = 4,71A$$

$$I_{nominal\_trafo\ 18\_45KVA}: 45KVA / (\sqrt{3} * 13,8KV) = 1,88A$$

$$I_{nominal\_trafo\ 19\_75KVA}: 75KVA / (\sqrt{3} * 13,8KV) = 3,14A$$

$$I_{nominal\_trafo\ 20\_112,5KVA}: 112,5KVA / (\sqrt{3} * 13,8KV) = 4,71A$$

$$I_{nominal\_total\_1792,5KVA}: 1792,5KVA / (\sqrt{3} * 13,8KV) = 74,99A$$

Considerando que a demanda contratada poderá ser ultrapassada em até 10%, a corrente de partida do relé, logo:  $I_{partida} = 1.1 \times I_{nominal} = 1.1 \times 74,99 = 82,49A$

### 3.2. Cálculo das correntes de magnetização ( *I*inrush ) dos transformadores:

Para transformadores de até 2500 kVA, a corrente de magnetização pode ser considerada igual a 8 vezes a sua corrente nominal, considerando que os transformadores serão energizados um por vez, então a corrente de INRUSH da instalação, em 0,1 segundo, será:

$$I_{\text{magnetização}} = 8 \times I_{\text{nominal\_maior\_trafo}}$$

$$I_{\text{magnetização}} = 8 \times 6,28 = 50,24\text{A}$$

$$I_{\text{inrush}}_{\text{fase}} = I_{\text{magnetização}} + \sum I_{\text{nominal}}_{\text{trafo}} =$$

$$I_{\text{inrush}}_{\text{fase}} = 50,24 + 6,28 = 56,52\text{A}$$

$$I_{\text{inrush}}_{\text{neutro}} = \frac{I_{\text{inrush}}_{\text{fase}}}{3} = \frac{56,52}{3} = 18,84\text{A}$$

### 3.3. Cálculo do ponto ANSI ( *I*ANSI ) dos transformadores:

Ponto ANSI é definido como o máximo valor de corrente que um transformador pode suportar durante um período de tempo definido sem se danificar, e pode ser determinado pela seguinte expressão:  $(100/Z\%) \times I_{\text{nominal}}$ , a curva de atuação do relé deverá ficar abaixo do ponto ANSI do transformador de menor potência, tanto para a função de proteção de fase quanto para a função de proteção de neutro.

DADOS:

(Trafo 1\_45KVA),  $Z\%=5 \Omega$

$I_{\text{ANSI\_fase}} = 100/Z\% \times I_{\text{nominal}} \rightarrow 100/5 \times 1,88 \rightarrow 37,60\text{A}$  (por 3 segundos)

$I_{\text{ANSI\_neutro}} = I_{\text{ANSI\_fase}}/3 \rightarrow 37,60/3 \rightarrow 12,53\text{A}$  (por 3 segundos)

(Trafo 2\_45KVA),  $Z\%=5 \Omega$

$I_{\text{ANSI\_fase}} = 100/Z\% \times I_{\text{nominal}} \rightarrow 100/5 \times 1,88 \rightarrow 37,60\text{A}$  (por 3 segundos)

$I_{\text{ANSI\_neutro}} = I_{\text{ANSI\_fase}}/3 \rightarrow 37,60/3 \rightarrow 12,53\text{A}$  (por 3 segundos)

(Trafo 3\_150KVA),  $Z\%=5 \Omega$

$I_{ANSI\_fase}=100/Z\% \times I_{nominal} \rightarrow 100/5 \times 6,28 \rightarrow 125,60A$  (por 3 segundos)

$I_{ANSI\_neutro}=I_{ANSI\_fase}/3 \rightarrow 125,60/3 \rightarrow 41,87A$  (por 3 segundos)

(Trafo 4\_150KVA),  $Z\%=5 \Omega$

$I_{ANSI\_fase}=100/Z\% \times I_{nominal} \rightarrow 100/5 \times 6,28 \rightarrow 125,60A$  (por 3 segundos)

$I_{ANSI\_neutro}=I_{ANSI\_fase}/3 \rightarrow 125,60/3 \rightarrow 41,87A$  (por 3 segundos)

(Trafo 5\_112,5KVA),  $Z\%=5 \Omega$

$I_{ANSI\_fase}=100/Z\% \times I_{nominal} \rightarrow 100/5 \times 4,71 \rightarrow 94,20A$  (por 3 segundos)

$I_{ANSI\_neutro}=I_{ANSI\_fase}/3 \rightarrow 94,20/3 \rightarrow 31,40A$  (por 3 segundos)

(Trafo 6\_112,5KVA),  $Z\%=5 \Omega$

$I_{ANSI\_fase}=100/Z\% \times I_{nominal} \rightarrow 100/5 \times 4,71 \rightarrow 94,20A$  (por 3 segundos)

$I_{ANSI\_neutro}=I_{ANSI\_fase}/3 \rightarrow 94,20/3 \rightarrow 31,40A$  (por 3 segundos)

(Trafo 7\_112,5KVA),  $Z\%=5 \Omega$

$I_{ANSI\_fase}=100/Z\% \times I_{nominal} \rightarrow 100/5 \times 4,71 \rightarrow 94,20A$  (por 3 segundos)

$I_{ANSI\_neutro}=I_{ANSI\_fase}/3 \rightarrow 94,20/3 \rightarrow 31,40A$  (por 3 segundos)

(Trafo 8\_45KVA),  $Z\%=5 \Omega$

$I_{ANSI\_fase}=100/Z\% \times I_{nominal} \rightarrow 100/5 \times 1,88 \rightarrow 37,60A$  (por 3 segundos)

$I_{ANSI\_neutro}=I_{ANSI\_fase}/3 \rightarrow 37,60/3 \rightarrow 12,53A$  (por 3 segundos)

(Trafo 9\_112,5KVA),  $Z\%=5 \Omega$

$I_{ANSI\_fase}=100/Z\% \times I_{nominal} \rightarrow 100/5 \times 4,71 \rightarrow 94,20A$  (por 3 segundos)

$I_{ANSI\_neutro}=I_{ANSI\_fase}/3 \rightarrow 94,20/3 \rightarrow 31,40A$  (por 3 segundos)

(Trafo 10\_150KVA),  $Z\%=5 \Omega$

$I_{ANSI\_fase}=100/Z\% \times I_{nominal} \rightarrow 100/5 \times 6,28 \rightarrow 125,60A$  (por 3 segundos)

$I_{ANSI\_neutro}=I_{ANSI\_fase}/3 \rightarrow 125,60/3 \rightarrow 41,87A$  (por 3 segundos)

(Trafo 11\_112,5KVA),  $Z\%=5 \Omega$

$I_{ANSI\_fase}=100/Z\% \times I_{nominal} \rightarrow 100/5 \times 4,71 \rightarrow 94,20A$  (por 3 segundos)

$I_{ANSI\_neutro}=I_{ANSI\_fase}/3 \rightarrow 94,20/3 \rightarrow 31,40A$  (por 3 segundos)

(Trafo 12\_75KVA),  $Z\%=5 \Omega$

$I_{ANSI\_fase}=100/Z\% \times I_{nominal} \rightarrow 100/5 \times 3,14 \rightarrow 62,80A$  (por 3 segundos)

$I_{ANSI\_neutro}=I_{ANSI\_fase}/3 \rightarrow 62,80/3 \rightarrow 20,93A$  (por 3 segundos)

(Trafo 13\_30KVA),  $Z\%=5 \Omega$

$I_{ANSI\_fase}=100/Z\% \times I_{nominal} \rightarrow 100/5 \times 1,26 \rightarrow 25,20A$  (por 3 segundos)

$I_{ANSI\_neutro}=I_{ANSI\_fase}/3 \rightarrow 25,20/3 \rightarrow 8,40A$  (por 3 segundos)

(Trafo 14\_45KVA),  $Z\%=5 \Omega$

$I_{ANSI\_fase}=100/Z\% \times I_{nominal} \rightarrow 100/5 \times 1,88 \rightarrow 37,60A$  (por 3 segundos)

$I_{ANSI\_neutro}=I_{ANSI\_fase}/3 \rightarrow 37,60/3 \rightarrow 12,53A$  (por 3 segundos)

(Trafo 15\_75KVA),  $Z\%=5 \Omega$

$I_{ANSI\_fase}=100/Z\% \times I_{nominal} \rightarrow 100/5 \times 3,14 \rightarrow 62,80A$  (por 3 segundos)

$I_{ANSI\_neutro}=I_{ANSI\_fase}/3 \rightarrow 62,80/3 \rightarrow 20,93A$  (por 3 segundos)

(Trafo 16\_75KVA),  $Z\%=5 \Omega$

$I_{ANSI\_fase}=100/Z\% \times I_{nominal} \rightarrow 100/5 \times 3,14 \rightarrow 62,80A$  (por 3 segundos)

$I_{ANSI\_neutro}=I_{ANSI\_fase}/3 \rightarrow 62,80/3 \rightarrow 20,93A$  (por 3 segundos)

(Trafo 17\_112,5KVA),  $Z\%=5 \Omega$

$I_{ANSI\_fase}=100/Z\% \times I_{nominal} \rightarrow 100/5 \times 4,71 \rightarrow 94,20A$  (por 3 segundos)

$I_{ANSI\_neutro}=I_{ANSI\_fase}/3 \rightarrow 94,20/3 \rightarrow 31,40A$  (por 3 segundos)

(Trafo 18\_45KVA),  $Z\%=5 \Omega$

$I_{ANSI\_fase}=100/Z\% \times I_{nominal} \rightarrow 100/5 \times 1,88 \rightarrow 37,60A$  (por 3 segundos)

$I_{ANSI\_neutro}=I_{ANSI\_fase}/3 \rightarrow 37,60/3 \rightarrow 12,53A$  (por 3 segundos)

(Trafo 19\_75KVA),  $Z\%=5 \Omega$

$I_{ANSI\_fase}=100/Z\% \times I_{nominal} \rightarrow 100/5 \times 3,14 \rightarrow 62,80A$  (por 3 segundos)

$I_{ANSI\_neutro}=I_{ANSI\_fase}/3 \rightarrow 62,80/3 \rightarrow 20,93A$  (por 3 segundos)

(Trafo 20\_112,5KVA),  $Z\%=5 \Omega$

$I_{ANSI\_fase}=100/Z\% \times I_{nominal} \rightarrow 100/5 \times 4,71 \rightarrow 94,20A$  (por 3 segundos)

$I_{ANSI\_neutro}=I_{ANSI\_fase}/3 \rightarrow 94,20/3 \rightarrow 31,40A$  (por 3 segundos)

### 3.4. Dimensionamento dos TC's de proteção:

É importante que os TC's de proteção retratem com fidelidade as correntes de defeito, sem sofrer os efeitos da saturação. Somente devem entrar em saturação para valores de elevada indução magnética, o que corresponde a uma corrente superior a 20 vezes a corrente nominal primária sendo assim:

$$I_{nominal\_primária\_tc} > \frac{icc3f\phi}{20} = \frac{740}{20} = 37A$$

Adotando-se um TC - Classe 15Kv - Exatidão 10B50 - 250/5A, com uma relação de 50:1

Para esse TC não saturar, é necessário que a seguinte condição seja satisfeita:

$$20 \times \frac{(Po + Pi)}{(Pr + Pi)} > \frac{I_{cc3\phi max}}{I_{PTC}}$$

### 3.5. Cálculo de saturação do TC

Utilizando um relé com carga de 0,3 VA e 15 metros de condutores de cobre 2,5 mm<sup>2</sup>, temos:

$$Z_{fiação} = 0.02 \times \frac{\text{Comprimento}(m)}{\text{secção}(mm^2)} = 0.02 \times \frac{15}{2.5} = 0.12\Omega$$

$$Z_{relé} = Z_{fase} + 3 \times Z_{neutro} = \frac{0.3}{25} + 3 \times \frac{0.01}{25} = 0.0132\Omega$$

$$Z_{TC} = 0.1\Omega$$

$$Z_{total} = Z_{fiação} + Z_{relé} + Z_{tc} = 0.12 + 0.0132 + 0.1 = 0.2332\Omega$$

$$P_o = \frac{V_{saturação} \times I_{saturação}}{20} = \frac{50 \times 5}{20} = 12.5W$$

$$P_i = 0.2 \times P_o = 0.2 \times 12.5 = 2.5W$$

$$P_r = Z_{total} \times I_{saturação}^2 = 0.2332 \times 5^2 = 5.83W$$

$$20 \times \frac{P_o + R}{P_r + R} > \frac{I_{cc\_maximo}}{I_{ptc}}, \text{ sendo assim}$$

$$20 \times \frac{12.5 + 2.5}{5.83 + 2.5} > \frac{884}{150} = 36.01 > 5.89$$

Sendo assim o TC não irá saturar pois a condição está satisfeita:

### 3.6. Cálculo do ajuste temporizado do relé da unidade consumidora:

#### 3.6.1. Cálculo do TAPE de fase do relé da unidade consumidora:

Fator de Sobrecarga adotado (FS) de 1.05 para o cálculo do TAPE de fase para o relé da unidade consumidora. Assim,

$$TAPE_{fase} > \frac{(FS) \times Inominal}{RTC} = \frac{1.05 \times 74,99}{30} = 2,62$$

Adotaremos um TAPE de 1,0 e com isso a corrente de segurança será:

$$I_{segurança} = (FS) \times Inominal = 1.05 \times 74,99 = 78,74A$$

$$I_{TRIP} = TAPE \times RTC = 1 \times 30 = 30A$$

Satisfazendo a condição de que ( $I_{segurança} < I_{TRIP}$ ).

#### 3.6.2. Cálculo do TAPE de neutro do relé da unidade consumidora:

Adotaremos um Fator de Desequilíbrio (FDS) igual a 0,2 para o cálculo do TAPE de neutro para o relé da unidade consumidora. Assim,

$$TAPE_{neutro} > \frac{(FDS) \times I_{nominal}}{RTC} = \frac{0,2 \times 74,99}{30} = 0,50$$



Adotaremos um TAPE igual a 0,2 e com isso a corrente de segurança será:

$$I_{segurança} = (FDS) \times Inominal = 0.2 \times 74,99 = 15,00A$$

$$I_{TRIP} = TAPE \times RTC = 0.2 \times 30 = 6A$$

Satisfazendo a condição de que ( $I_{segurança} < I_{TRIP}$ ).

### 3.7. Cálculo do tempo de operação para o relé de fase da unidade consumidora:

Conforme a tabela a seguir, para curvas de tempo extremamente inverso, utilizaremos os valores para K e  $\alpha$ .

	Normal Inverso	Muito Inverso	Extremamente Inverso
$k$	0,1	13,5	80,0
$\alpha$	0,02	1,0	2,0

A curva IEC utilizada é a Extremamente Inverso (**EI**), com K=80 e  $\alpha=2$ , sendo assim, o Múltiplo de corrente de Fase será:

$$M_{fase} = \frac{I_{cc3\phi}}{RTC \times TAPE} = \frac{740}{30 \times 1,0} = 24,67$$

Adotando um Dial de tempo 0,15s segundos logo o tempo de atuação do relé será:

$$Tempo_{fase} = \frac{K}{(M^\alpha - 1)} \times Dial = \frac{80}{(24,67^2 - 1)} \times 0,15 = 0,02s$$

Satisfazendo assim a condição:

$$Tempo_{fase\_cliente} < Tempo_{fase\_coelba}$$

### 3.7.1. Cálculo do tempo de operação para o relé de neutro da unidade consumidora:

Conforme a tabela do item 3.7, para curvas de tempo inverso, utilizaremos os valores para K e  $\alpha$ . A curva IEC utilizada é a Extremamente Inverso (**EI**), com K=80 e  $\alpha=2$ , sendo assim, o Múltiplo de corrente de Neutro será:

$$M_{neutro} = \frac{I_{cc1f\phi\text{minimo}}}{RTC \times TAPE} = \frac{157}{30 \times 0,2} = 26,17$$

Adotando um Dial de tempo 0,15s segundos logo o tempo de atuação do relé será:

$$Tempo_{neutro} = \frac{K}{(M^\alpha - 1)} \times Dial = \frac{80}{(26,17^2 - 1)} \times 0,15 = 0,018s$$

Satisfazendo assim a condição:

$$Tempo_{neutro\_cliente} < Tempo_{neutro\_coelba}$$

### 3.8. Cálculo do ajuste instantâneo do relé da unidade consumidora:

#### 3.8.1. Ajuste da função instantânea de fase (50), quanto ao valor de atuação:

A condição para o ajuste de sobrecorrente instantânea de fase é:

$$I_{inrush} < I_{TRIP-instantaneo-direto} < I_{cc2\phi}$$

Então, considerando a corrente no secundário do TC

$$\frac{I_{inrush}}{RTC} < I_{TRIP-instantanea-fase} < \frac{I_{cc2\phi}}{RTC}$$
$$\frac{56,52}{30} = 1,89 < I_{TRIP-instantanea-fase} < \frac{641}{30} = 21,37$$

Adotando uma corrente de trip instantânea de fase de 15A, logo:

$$I_{TRIP-instantanea-fase} = 15A$$
$$I_{TRIP-instantanea-direto} = 15 \times RTC = 15 \times 30 = 450A$$
$$I_{inrush} < I_{TRIP-instantanea-direto} < I_{cc2\phi} = 56,52 < 450 < 641$$

Adotando uma corrente de Trip instantâneo de fase de 15A, a condição será satisfeita.

### 3.8.2. Ajuste da função instantânea de neutro (50N), quanto ao valor de atuação:

A condição para o ajuste de sobrecorrente instantânea de neutro é:

$$I_{ajuste-instantanea-neutro} < \frac{I_{cc1\phi min}}{RTC}$$

Então, considerando a corrente no secundário do TC:

$$I_{ajuste-instantanea-neutro} < \frac{I_{cc1\phi min.}}{RTC} = \frac{157}{30} = 5,24A$$

Pois,

$$I_{ajuste-instantanea-neutro} < 5,24A$$

Adotando uma corrente de ajuste instantâneo de neutro de 2A, logo:

$$I_{TRIP-instantanea-neutro} < I_{cc1\phi min}$$

$$I_{TRIP-instantanea-neutro} = I_{ajuste-instantanea-neutro} \times RTC = 2 \times 30 = 60A$$

Logo,

$$I_{TRIP-instantanea-neutro} < I_{cc1\phi min} = 60A < 157A$$

Adotando uma corrente de ajuste instantâneo de neutro de 2A, a condição será satisfeita.

#### 4. RESUMO DOS AJUSTES DO RELÉ DA UNIDADE CONSUMIDORA

##### 4.1. Relação de transformação do TC: 150/5ª

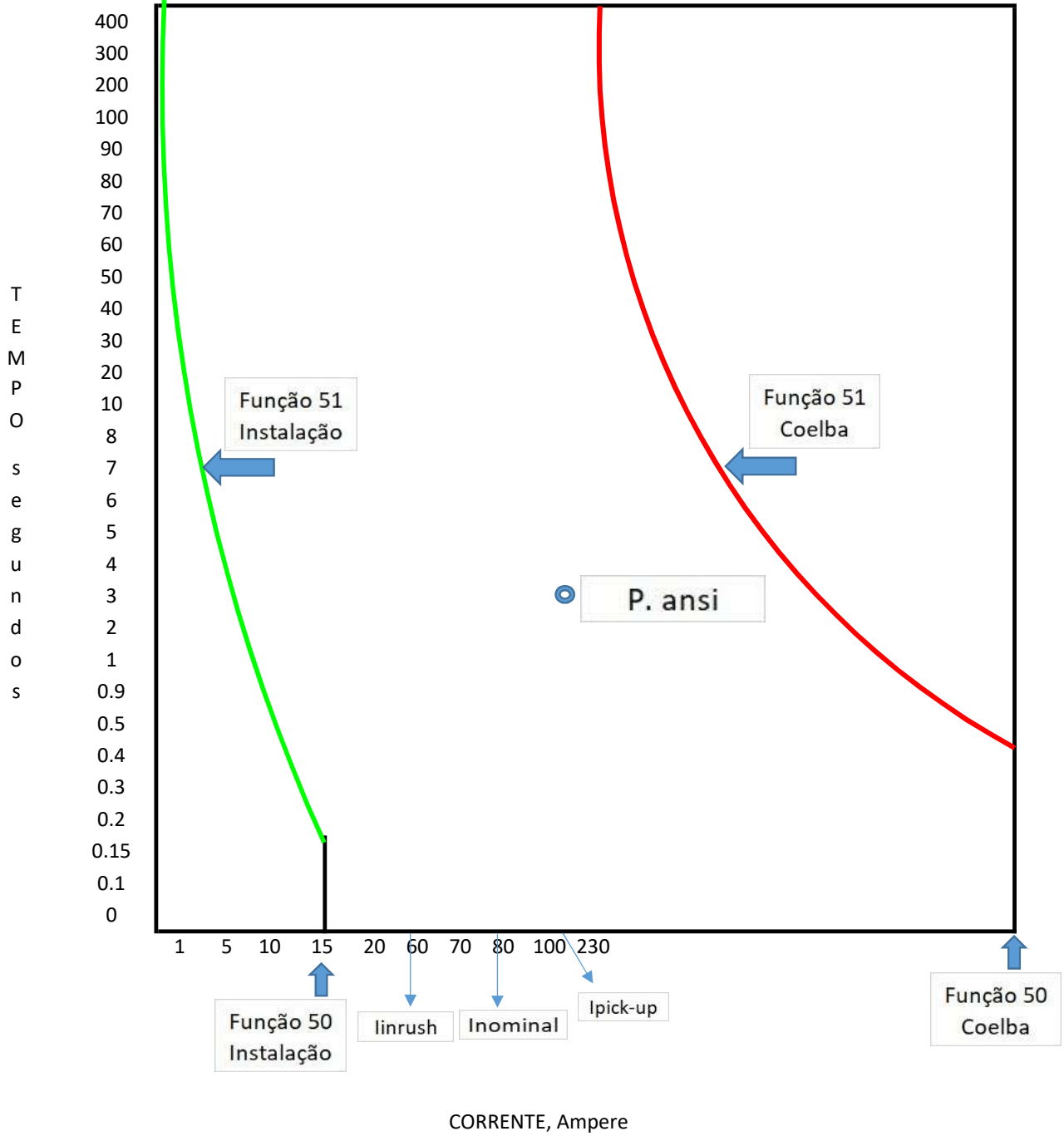
##### 4.2. Resumo dos ajustes:

<b>RELÉ</b>	FASE (50/51)	NEUTRO (50/51)
<b>FABRICANTE</b>	PEXTRON	PEXTRON
<b>MODELO</b>	URPE 7104	URPE 7104
<b>RTC</b>	150/5	150/5
<b>TAPE TEMPORIZADO</b>	1,0A	0,2A
<b>CURVA DE AJUSTE</b>	E.I	E.I
<b>TAPE INSTANTANEO</b>	15A	2A
<b>DIAL DE TEMPO</b>	0.15s	0.15s

# **COORDENOGRAMAS**

CURVA DE TEMPO X CORRENTE

FASE

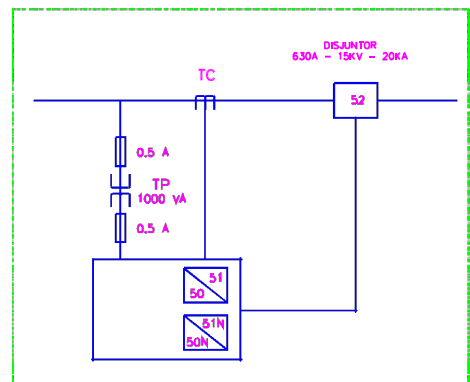


LEGENDA

- CURVA DE FASE DA COELBA - FUNÇÃO 51
- CURVA DE FASE DA INSTALAÇÃO - FUNÇÃO 51
- CORRENTE INSTANTÂNEA DA INSTALAÇÃO - FUNÇÃO 50

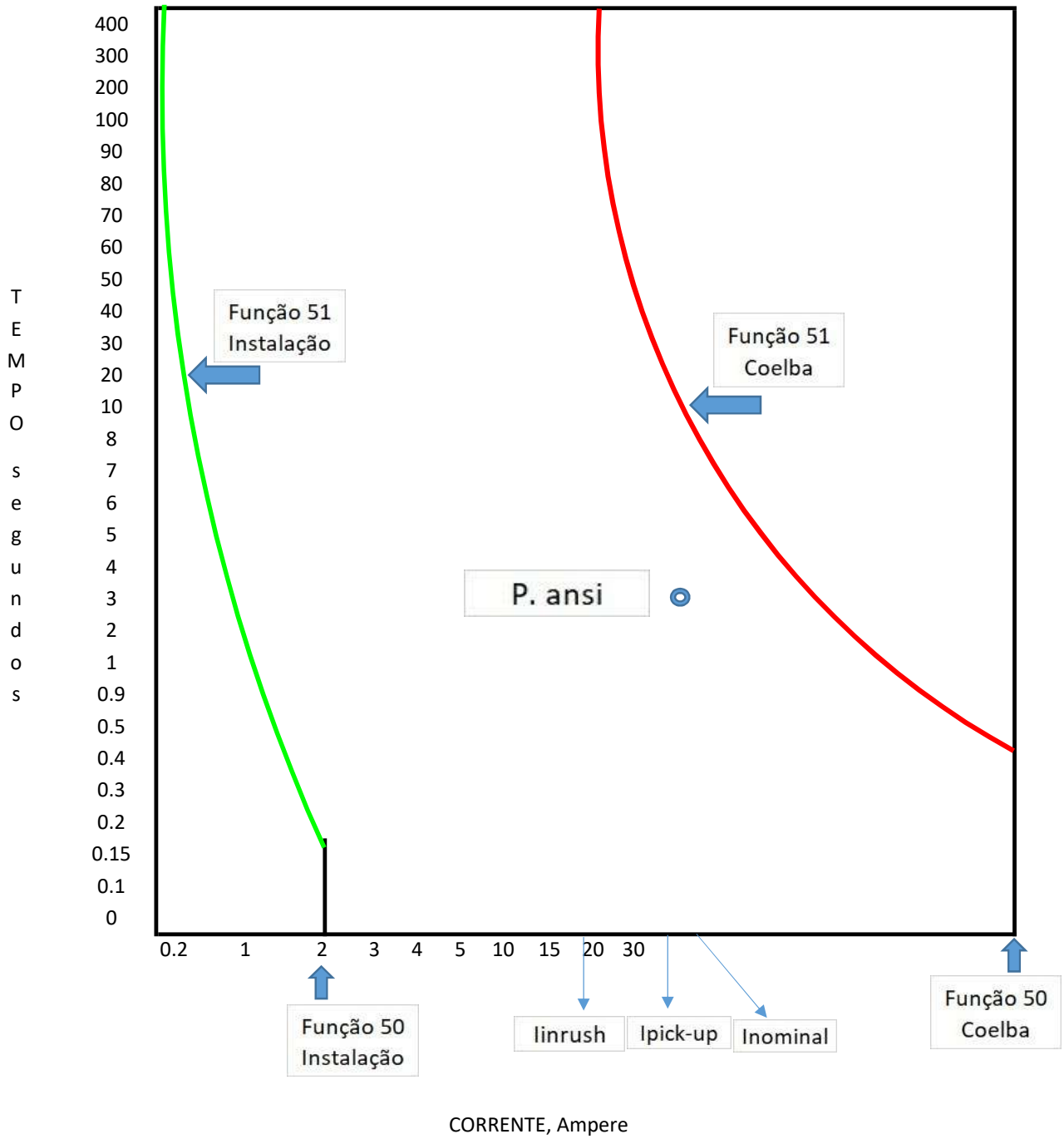
NOTAS:

1. CURVAS DE TEMPO EXTREMAMENTE INVERSO



CURVA DE TEMPO X CORRENTE

NEUTRO

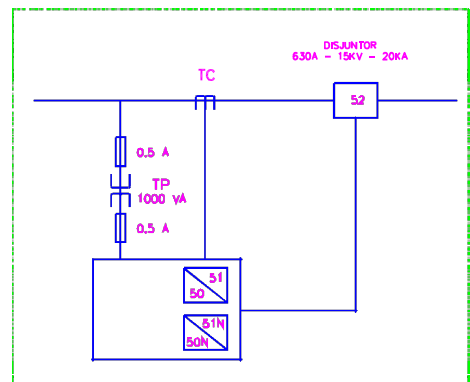


LEGENDA

- CURVA DE NEUTRO - COELBA
- CURVA DE NEUTRO - INSTALAÇÃO
- CORRENTE INSTANTÂNEA DA INSTALAÇÃO - FUNÇÃO 50

NOTAS:

1. CURVAS DE TEMPO EXTREMAMENTE INVERSO



**QUEDA**

**DE**

**TENSÃO**





**PLANILHAS DE CUSTOS DE EXECUÇÃO PARA O PROJETO DO  
CUBÍCULO DE MEDIÇÃO E PROTEÇÃO.**

**IFBAIANO SENHOR DO BONFIM**

**BDI CALCULADO E CONSULTA EM MERCADO, SINAPI, ORSE E  
SEINFRA DEZ. 2020**

**EMPRESA: AL MAJIDA INCORPORACOES E EMPREENDIMENTOS IMOBILIARIOS  
ENGENHEIRO: IRDAN JUSTINIANO DE SANTANA FONSECA - CREA 051134632-8  
CLIENTE: IFBAIANO  
LOCAL: SENHOR DO BONFIM-BA**



**Instituto Federal de Educação, Ciência e Tecnologia Baiano – Campus Senhor do Bonfim**  
**Senhor do Bonfim - BA**

**OBRA:** Nova Entrada de Energia (Cabine de Medição e Proteção em Média Tensão)

**END.:** BA 220, ESTRADA PARA IGARA, S/N, KM 04, RURAL - Senhor do Bonfim-BA

<b>RESUMO DO ORÇAMENTO</b>			
<b>ITEM</b>	<b>DESCRIÇÃO</b>	<b>VALOR R\$</b>	<b>%</b>
1.0	ADMINISTRAÇÃO LOCAL DE OBRA	50.707,01	16,21%
2.0	ALVARÁS E LICENÇAS	300,88	0,10%
3.0	SERVIÇOS PRELIMINARES	1.090,45	0,35%
4.0	RAMAL DE ENTRADA	1.410,86	0,45%
5.0	POÇO DE PASSAGEM	4.653,19	1,49%
6.0	SOLDA EXOTÉRMICA	1.387,67	0,44%
7.0	ATERRAMENTO	12.654,38	4,04%
8.0	CABINE DE MEDIÇÃO (DISTRIBUIÇÃO DE FORÇA)	96.909,42	30,98%
9.0	CABINE DE MEDIÇÃO (ILUMINAÇÃO)	5.520,56	1,76%
10.0	CABINE DE MEDIÇÃO (CIVIL)	116.747,95	37,32%
11.0	REDE ENTRADA CABINE MEDIÇÃO	21.476,76	6,86%
<b>TOTAL GERAL PARA O ORÇAMENTO -----&gt;</b>		<b>R\$ 312.859,13</b>	<b>100,00%</b>

**DECLARAÇÃO**

Esta planilha orçamentária é compatível com os quantitativos, com os custos, com os quantitativos de projetos de engenharia e com os custos do Sistema Nacional de Pesquisa de Custos e Índices da Construção Civil – SINAPI.


Irdan Justiniano de Santana Fonseca

Eng. Eletricista - CREA 051134632-8

(74)9 9973-3457

**Instituto Federal de Educação, Ciência e Tecnologia Baiano – Campus Senhor do Bonfim**


**Senhor do Bonfim - BA**

	<b>OBRA:</b>	Nova Entrada de Energia (Cabine de Medição e Proteção em Média Tensão)	<b>REFERÊNCIAS</b>	<b>LEIS SOCIAIS C/ DESON. (H)</b>	88,28%
			SINAPI-12/2020	<b>LEIS SOCIAIS C/ DESON. (M)</b>	49,82%
	<b>END.:</b>	BA 220, ESTRADA PARA IGARA, S/N, KM 04, RURAL - Senhor do Bonfim-BA	<b>CALCULADO</b>	<b>BDI</b>	28,61%
				<b>BDI DIFERENCIADO PARA EQUIPAMENTOS</b>	10,89%

ITEM	COD. REF.	FONTE	DESCRIÇÃO	UNID.	QTDE	MATERIAIS	MÃO DE OBRA	VALOR UNITÁRIO SEM BDI	VALOR UNITÁRIO COM BDI	CUSTO TOTAL
<b>1.0</b>										
<b>ADMINISTRAÇÃO LOCAL DE OBRA</b>										
1.1	34783	I-SINAPI	ENGENHEIRO ELETRICISTA	H	528,00	R\$ -	R\$ 74,67	R\$ 74,67	R\$ 96,04	R\$ 50.707,01
										<b>TOTAL ITEM 1.0 --&gt; R\$ 50.707,01</b>
<b>2.0</b>										
<b>ALVARÁS E LICENÇAS</b>										
2.1	TABELA A / FAIXA 3	CREA-BA	ART ACIMA DE R\$ 15.000,00	UNID	1,00	R\$ 233,94	R\$ -	R\$ 233,94	R\$ 300,88	R\$ 300,88
										<b>TOTAL ITEM 2.0 --&gt; R\$ 300,88</b>
<b>3.0</b>										
<b>SERVIÇOS PRELIMINARES</b>										
3.1	74209/001	C-SINAPI	PLACA DE OBRA EM CHAPA DE AÇO GALVANIZADO	M²	3,0000	R\$ 226,36	R\$ 56,25	R\$ 282,61	R\$ 363,48	R\$ 1.090,45
										<b>TOTAL ITEM 3.0 --&gt; R\$ 1.090,45</b>
<b>4.0</b>										
<b>RAMAL DE ENTRADA</b>										
4.1	COMPOSIÇÃO	SINAPI	ABRACADEIRA PARA ELETRODUTO TIPO "D" CUNHA DE AÇO GALVANIZADO ELETROLITICAMENTE. FORNECIMENTO E INSTALAÇÃO. Ø 100 (4")	UNID	1,00	R\$ 5,42	R\$ 1,99	R\$ 7,41	R\$ 9,53	R\$ 9,53
4.2	ORÇAMENTO	MERCADO	ARRUELA LISA CIRCULAR DE AÇO GALVANIZADO A FOGO. FORNECIMENTO E INSTALAÇÃO. Ø1/4" (6MM)	UNID	1,00	R\$ 0,32	R\$ 1,99	R\$ 2,31	R\$ 2,97	R\$ 2,97
4.3	94304	C-SINAPI	ATERRO MECANIZADO DE VALA COM ESCAVADEIRA HIDRÁULICA (CAPACIDADE DA CAÇAMBA: 0,8 M³ / POTÊNCIA: 111 HP), LARGURA DE 1,5 A 2,5 M, PROFUNDIDADE ATÉ 1,5 M, COM SOLO ARGILO-ARENOSO. AF_05/2016	M³	2,38	R\$ 14,00	R\$ 16,14	R\$ 30,14	R\$ 38,76	R\$ 92,26
4.4	COMPOSIÇÃO	SINAPI	BUCHA PARA ELETRODUTO EM ALUMÍNIO. ROSCA TIPO BSP. FORNECIMENTO E INSTALAÇÃO. Ø 100 (4")	UNID	1,00	R\$ 8,55	R\$ 1,99	R\$ 10,54	R\$ 13,55	R\$ 13,55
4.5	ORÇAMENTO	MERCADO	CHUMBADOR DE AÇO COM BUCHA DE EXPANSÃO, ROSCA TOTAL "WW". FORNECIMENTO E INSTALAÇÃO. Ø1/4" UR-14	UNID	1,00	R\$ 2,05	R\$ 1,99	R\$ 4,04	R\$ 5,19	R\$ 5,19
4.6	94962	C-SINAPI	CONCRETO MAGRO PARA LASTRO, TRAÇO 1:4,5:4,5 (CIMENTO/ AREIA MÉDIA/ BRITA 1) - PREPARO MECÂNICO COM BETONEIRA 400 L. AF_07/2016	M³	0,60	R\$ 266,52	R\$ 72,97	R\$ 339,48	R\$ 436,62	R\$ 259,79
4.7	93026	C-SINAPI	CURVA 90 GRAUS PARA ELETRODUTO, PVC, ROSCÁVEL, DN 110 MM (4") - FORNECIMENTO E INSTALAÇÃO. AF_12/2015	UNID	2,00	R\$ 30,61	R\$ 25,38	R\$ 55,99	R\$ 72,01	R\$ 144,02
4.8	COMPOSIÇÃO	SINAPI	ELETRODUTO DE PVC RÍGIDO ROSCÁVEL DE 4", SEM LUVA	M	10,00	R\$ 33,27	R\$ 3,97	R\$ 37,24	R\$ 47,90	R\$ 478,98
4.9	93358	C-SINAPI	ESCAVAÇÃO MANUAL DE VALAS. AF_03/2016	M³	2,98	R\$ -	R\$ 61,56	R\$ 61,56	R\$ 79,17	R\$ 235,53
4.10	ORÇAMENTO	MERCADO	FITA DE SINALIZAÇÃO DE REDE DE DUTOS. FORNECIMENTO.	M	3,20	R\$ 0,42	R\$ -	R\$ 0,42	R\$ 0,54	R\$ 1,73
4.11	COMPOSIÇÃO	SINAPI	LUVA EM PVC RÍGIDO ROSCÁVEL DE 4", PARA ELETRODUTO	UNID	6,00	R\$ 17,34	R\$ 3,97	R\$ 21,31	R\$ 27,41	R\$ 164,46
4.12	ORÇAMENTO	MERCADO	PARAFUSO CABEÇA REDONDA FENDIDA DE AÇO GALVANIZADO ELETROLITICAMENTE, ROSCA TOTAL "WW". FORNECIMENTO E INSTALAÇÃO. Ø1/4" X 3/4" DE COMPRIMENTO	UNID	1,00	R\$ 0,24	R\$ 1,99	R\$ 2,23	R\$ 2,86	R\$ 2,86
										<b>TOTAL ITEM 4.0 --&gt; R\$ 1.410,86</b>
<b>5.0</b>										
<b>POÇO DE PASSAGEM</b>										
5.1	4721	I-SINAPI	BRITA Nº 1. FORNECIMENTO.	M³	0,42	R\$ 66,56	R\$ -	R\$ 66,56	R\$ 85,61	R\$ 35,61
5.2	94962	C-SINAPI	CONCRETO MAGRO PARA LASTRO, TRAÇO 1:4,5:4,5 (CIMENTO/ AREIA MÉDIA/ BRITA 1) - PREPARO MECÂNICO COM BETONEIRA 400 L. AF_07/2016	M³	1,46	R\$ 266,52	R\$ 72,97	R\$ 339,48	R\$ 436,62	R\$ 638,00
5.3	93358	C-SINAPI	ESCAVAÇÃO MANUAL DE VALAS. AF_03/2016	M³	4,29	R\$ -	R\$ 61,56	R\$ 61,56	R\$ 79,17	R\$ 339,64
5.4	COMPOSIÇÃO	SINAPI	GRAMPO PARA LIGAR CABOS À HASTE DE ATERRAMENTO. FORNECIMENTO E INSTALAÇÃO. Ø5/8" (haste) E 10-70MM2	UNID	2,00	R\$ 3,78	R\$ 1,99	R\$ 5,77	R\$ 7,42	R\$ 14,83
5.5	96985	C-SINAPI	HASTE DE ATERRAMENTO 5/8 PARA SPDA - FORNECIMENTO E INSTALAÇÃO. AF_12/2017 - 2400MM DE COMPRIMENTO	UNID	2,00	R\$ 39,87	R\$ 10,05	R\$ 49,92	R\$ 64,21	R\$ 128,42
5.6	ORÇAMENTO	MERCADO	TAMPÃO DE FERRO FUNDIDO PARA POÇO DE PASSAGEM. FORNECIMENTO E INSTALAÇÃO. Ø700MM	UNID	2,00	R\$ 1.200,50	R\$ 158,88	R\$ 1.359,38	R\$ 1.748,35	R\$ 3.496,70
										<b>TOTAL ITEM 5.0 --&gt; R\$ 4.653,19</b>
<b>6.0</b>										
<b>SOLDA EXOTÉRMICA</b>										
6.1	ORÇAMENTO	MERCADO	ALICATE PARA FIXAÇÃO DE MOLDES PARA SOLDAS EXOTÉRMICAS	UNID	1,00	R\$ 116,45	R\$ -	R\$ 116,45	R\$ 149,77	R\$ 149,77
6.2	ORÇAMENTO	MERCADO	ESCOVA DE AÇO PARA LIMPEZA DE MOLDES PARA SOLDAS EXOTÉRMICAS	UNID	1,00	R\$ 26,00	R\$ -	R\$ 26,00	R\$ 33,44	R\$ 33,44
6.3	ORÇAMENTO	MERCADO	LIMPADOR DE MOLDES PARA SOLDAS EXOTÉRMICAS (PARA MOLDES DOS GRUPOS C, D, F & R)	UNID	1,00	R\$ 45,00	R\$ -	R\$ 45,00	R\$ 57,88	R\$ 57,88
6.4	ORÇAMENTO	MERCADO	MASSA DE VEDAÇÃO (POLIURETANO) EM MOLDES PARA SOLDAS EXOTÉRMICAS	UNID	1,00	R\$ 38,00	R\$ 39,72	R\$ 77,72	R\$ 99,96	R\$ 99,96
6.5	ORÇAMENTO	MERCADO	METAL PARA SOLDA EXOTÉRMICA (MISTURA DE ÓXIDO DE COBRE E ALUMÍNIO). TAMANHO 115	UNID	20,00	R\$ 12,75	R\$ 3,97	R\$ 16,72	R\$ 21,50	R\$ 430,00
6.6	ORÇAMENTO	MERCADO	MOLDE PARA SOLDAS EXOTÉRMICAS. CRUZAMENTO DE CABO PASSANTE E CORPO DA HASTE DE ATERRAMENTO. 50MM2 (cabo) e Ø5/8" (haste)	UNID	1,00	R\$ 223,00	R\$ 39,72	R\$ 262,72	R\$ 337,89	R\$ 337,89
6.7	ORÇAMENTO	MERCADO	MOLDE PARA SOLDAS EXOTÉRMICAS. CRUZAMENTO DE CABOS NA HORIZONTAL. 50MM2 PASSANTE E 50MM2 DERIVAÇÃO	UNID	1,00	R\$ 177,00	R\$ 39,72	R\$ 216,72	R\$ 278,73	R\$ 278,73
										<b>TOTAL ITEM 6.0 --&gt; R\$ 1.387,67</b>

**Instituto Federal de Educação, Ciência e Tecnologia Baiano – Campus Senhor do Bonfim**


**Senhor do Bonfim - BA**

	<b>OBRA:</b>	<b>Nova Entrada de Energia (Cabine de Medição e Proteção em Média Tensão)</b>	<b>REFERÊNCIAS</b>	<b>LEIS SOCIAIS C/ DESON. (H)</b>	<b>88,28%</b>
			SINAPI-12/2020	<b>LEIS SOCIAIS C/ DESON. (M)</b>	<b>49,82%</b>
	<b>END.:</b>	<b>BA 220, ESTRADA PARA IGARA, S/N, KM 04, RURAL - Senhor do Bonfim-BA</b>	<b>CALCULADO</b>	<b>BDI</b>	<b>28,61%</b>
				<b>BDI DIFERENCIADO PARA EQUIPAMENTOS</b>	<b>10,89%</b>

ITEM	COD. REF.	FONTE	DESCRIÇÃO	UNID.	QTDE	MATERIAIS	MÃO DE OBRA	VALOR UNITÁRIO SEM BDI	VALOR UNITÁRIO COM BDI	CUSTO TOTAL
<b>7.0</b>										
<b>ATERAMENTO</b>										
7.1	ORÇAMENTO	MERCADO	ARRUELA DE PRESSÃO DE AÇO GALVANIZADO A FOGO. FORNECIMENTO E INSTALAÇÃO. Ø5/16" (8MM)	UNID	33,00	R\$ 0,17	R\$ 1,99	R\$ 2,16	R\$ 2,77	R\$ 91,51
7.2	ORÇAMENTO	MERCADO	ARRUELA LISA CIRCULAR DE AÇO GALVANIZADO A FOGO. FORNECIMENTO E INSTALAÇÃO. Ø5/16" (8MM)	UNID	33,00	R\$ 0,22	R\$ 1,99	R\$ 2,21	R\$ 2,84	R\$ 93,62
7.3	94304	C-SINAPI	ATERRO MECANIZADO DE VALA COM ESCAVADEIRA HIDRÁULICA (CAPACIDADE DA CAÇAMBA: 0,8 M³ / POTÊNCIA: 111 HP), LARGURA DE 1,5 A 2,5 M, PROFUNDIDADE ATÉ 1,5 M, COM SOLO ARGILO-ARENOSO. AF_05/2016	M³	11,40	R\$ 14,00	R\$ 16,14	R\$ 30,14	R\$ 38,76	R\$ 441,90
7.4	72254	C-SINAPI	CABO DE COBRE NU 50MM2 - FORNECIMENTO E INSTALACAO	M	154,00	R\$ 32,28	R\$ 12,31	R\$ 44,60	R\$ 57,36	R\$ 8.832,98
7.5	98111	C-SINAPI	CAIXA DE INSPEÇÃO PARA ATERAMENTO, CIRCULAR, EM POLIETILENO, DIÂMETRO INTERNO = 0,3 M. AF_05/2018	UNID	4,00	R\$ 12,24	R\$ 8,57	R\$ 20,81	R\$ 26,77	R\$ 107,08
7.6	94962	C-SINAPI	CONCRETO MAGRO PARA LASTRO, TRAÇO 1:4:5-4:5 (CIMENTO/ AREIA MÉDIA/ BRITA 1) - PREPARO MECÂNICO COM BETONEIRA 400 L. AF_07/2016	M³	0,90	R\$ 266,52	R\$ 72,97	R\$ 339,48	R\$ 436,62	R\$ 392,96
7.7	83377	C-SINAPI	CONECTOR DE PARAFUSO FENDIDO EM LIGA DE COBRE COM SEPARADOR DE CABOS PARA CABO 50 MM2 - FORNECIMENTO E INSTALACAO	UNID	2,00	R\$ 9,40	R\$ 1,55	R\$ 10,95	R\$ 14,09	R\$ 28,17
7.8	COMPOSIÇÃO	SINAPI	ELETRODUTO RÍGIDO DE PVC. ROSCA TIPO BSP. FORNECIDO EM METROS. FORNECIMENTO E INSTALAÇÃO. Ø 25 (1")	M	7,00	R\$ 4,82	R\$ 3,97	R\$ 8,79	R\$ 11,31	R\$ 79,16
7.9	93358	C-SINAPI	ESCAVAÇÃO MANUAL DE VALAS. AF_03/2016	M³	11,40	R\$ -	R\$ 61,56	R\$ 61,56	R\$ 79,17	R\$ 902,53
7.10	96985	C-SINAPI	HASTE DE ATERAMENTO 5/8 PARA SPDA - FORNECIMENTO E INSTALAÇÃO. AF_12/2017 - 2400MM DE COMPRIMENTO	UNID	18,00	R\$ 39,87	R\$ 10,05	R\$ 49,92	R\$ 64,21	R\$ 1.155,74
7.11	ORÇAMENTO	MERCADO	PARAFUSO CABEÇA SEXTAVADA DE AÇO GALVANIZADO ELETROLITICAMENTE, ROSCA TOTAL "WW". FORNECIMENTO E INSTALAÇÃO. Ø5/16" X 1" DE COMPRIMENTO	UNID	33,00	R\$ 1,70	R\$ 1,99	R\$ 3,69	R\$ 4,74	R\$ 156,45
7.12	ORÇAMENTO	MERCADO	PERFIL "L" DE AÇO, GALVANIZADO A FOGO, ABAS IGUAIS, PONTAS APARADAS. EM PEÇAS DE 6 METROS. FORNECIMENTO E INSTALAÇÃO. 1.1/2" X 1.1/2" X 1/4"	UNID	1,00	R\$ 217,65	R\$ 1,99	R\$ 219,64	R\$ 282,48	R\$ 282,48
7.13	COMPOSIÇÃO	SINAPI	PORCA SEXTAVADA DE AÇO GALVANIZADO ELETROLITICAMENTE, ROSCA "WW". FORNECIMENTO E INSTALAÇÃO. Ø3/8" (10MM)	UNID	33,00	R\$ 0,13	R\$ 1,99	R\$ 2,12	R\$ 2,72	R\$ 89,79
<b>TOTAL ITEM 7.0 --&gt;</b>										<b>R\$ 12.654,38</b>
<b>8.0</b>										
<b>CABINE DE MEDIÇÃO (DISTRIBUIÇÃO DE FORÇA)</b>										
8.1	COMPOSIÇÃO	SINAPI	ABRACADEIRA PARA ELETRODUTO TIPO "D" CUNHA DE AÇO GALVANIZADO ELETROLITICAMENTE. FORNECIMENTO E INSTALAÇÃO. Ø 50 (2")	UNID	20,00	R\$ 2,41	R\$ 1,99	R\$ 4,40	R\$ 5,65	R\$ 113,08
8.2	ORÇAMENTO	MERCADO	ARRUELA DE PRESSÃO DE AÇO GALVANIZADO A FOGO. FORNECIMENTO E INSTALAÇÃO. Ø3/8" (10MM)	UNID	5,00	R\$ 0,38	R\$ 1,99	R\$ 2,36	R\$ 3,04	R\$ 15,19
8.3	ORÇAMENTO	MERCADO	ARRUELA LISA CIRCULAR DE AÇO GALVANIZADO A FOGO. FORNECIMENTO E INSTALAÇÃO. Ø3/8" (10MM)	UNID	68,00	R\$ 0,34	R\$ 1,99	R\$ 2,33	R\$ 2,99	R\$ 203,46
8.4	ORÇAMENTO	MERCADO	ARRUELA LISA CIRCULAR DE AÇO GALVANIZADO A FOGO. FORNECIMENTO E INSTALAÇÃO. Ø1/4" (6MM)	UNID	21,00	R\$ 0,32	R\$ 1,99	R\$ 2,31	R\$ 2,97	R\$ 62,29
8.5	ORÇAMENTO	MERCADO	ARRUELA LISA CIRCULAR DE AÇO GALVANIZADO A FOGO. FORNECIMENTO E INSTALAÇÃO. Ø1/2" (12MM)	UNID	8,00	R\$ 0,73	R\$ 1,99	R\$ 2,72	R\$ 3,49	R\$ 27,94
8.6	ORÇAMENTO	MERCADO	ARRUELA LISA CIRCULAR DE AÇO GALVANIZADO A FOGO. FORNECIMENTO E INSTALAÇÃO. Ø5/16" (8MM)	UNID	8,00	R\$ 0,22	R\$ 1,99	R\$ 2,21	R\$ 2,84	R\$ 22,70
8.7	COMPOSIÇÃO	SINAPI	ARRUELA PARA ELETRODUTO EM ALUMÍNIO. ROSCA TIPO BSP. FORNECIMENTO E INSTALAÇÃO. Ø 50 (2")	UNID	1,00	R\$ 1,92	R\$ 1,99	R\$ 3,91	R\$ 5,02	R\$ 5,02
8.8	COMPOSIÇÃO	SINAPI	BUCHA DE NYLON E PARAFUSO ROSCA SOBERBA CABEÇA SEXTAVADA. FORNECIMENTO E INSTALAÇÃO. 5/12 (bucha) e Ø 5/16 x 80mm DE COMPRIMENTO (parafuso)	UNID	8,00	R\$ 0,93	R\$ 1,99	R\$ 2,92	R\$ 3,75	R\$ 30,00
8.9	COMPOSIÇÃO	SINAPI	BUCHA PARA ELETRODUTO EM ALUMÍNIO. ROSCA TIPO BSP. FORNECIMENTO E INSTALAÇÃO. Ø 50 (2")	UNID	7,00	R\$ 4,01	R\$ 1,99	R\$ 6,00	R\$ 7,71	R\$ 53,98
8.10	COMPOSIÇÃO	SINAPI	BUCHA PARA ELETRODUTO EM ALUMÍNIO. ROSCA TIPO BSP. FORNECIMENTO E INSTALAÇÃO. Ø 25 (1")	UNID	15,00	R\$ 0,99	R\$ 1,99	R\$ 2,98	R\$ 3,83	R\$ 57,42
8.11	ORÇAMENTO	MERCADO	CABO DE ENERGIA UNIPOLAR, ISOLADOS EM EPR, BLINDAGEM DOS FIOS DE COBRE NU, 8,7/15kv, COBERTURA EXTERNA DE PVC NA COR: PRETA. FORNECIMENTO E INSTALAÇÃO. 1 X 50 MM²	M	92,00	R\$ 81,76	R\$ 19,86	R\$ 101,62	R\$ 130,70	R\$ 12.024,12
8.12	ORÇAMENTO	MERCADO	CABO DE ENERGIA BIPOLAR, ISOLADOS EM EPR, 0,6/ 1kv, COBERTURA DE PVC FLEXIVEL NA COR: PRETA. FORNECIMENTO E INSTALAÇÃO. 2 X 4 MM²	M	40,00	R\$ 8,45	R\$ 3,97	R\$ 12,42	R\$ 15,98	R\$ 639,04
8.13	ORÇAMENTO	MERCADO	CABO DE ENERGIA TETRAPOLAR, ISOLADOS EM EPR, 0,6/ 1kv, COBERTURA DE PVC FLEXIVEL NA COR: PRETA. FORNECIMENTO E INSTALAÇÃO. 4 X 4 MM²	M	31,00	R\$ 15,99	R\$ 7,94	R\$ 23,93	R\$ 30,78	R\$ 954,06
8.14	COMPOSIÇÃO	SINAPI	CAIXA DE LUZ "4 X 2" EM AÇO ESMALTADA. FORNECIMENTO E INSTALAÇÃO	PC	6,00	R\$ 1,43	R\$ 1,99	R\$ 3,42	R\$ 4,39	R\$ 26,36
8.15	ORÇAMENTO	MERCADO	CAIXA COM LUVAS DE MANOBRA DA CHAVE SECCIONADORA. FORNECIMENTO E INSTALAÇÃO	UNID	1,00	R\$ 61,95	R\$ 19,86	R\$ 81,81	R\$ 105,22	R\$ 105,22
8.16	ORÇAMENTO	MERCADO	CHAPA DE AÇO GALVANIZADA A FOGO. FORNECIMENTO E INSTALAÇÃO. 1/4"x150x150mm (espessura, largura, profundidade)	UNID	15,00	R\$ 71,58	R\$ 19,86	R\$ 91,44	R\$ 117,60	R\$ 1.764,06
8.17	ORÇAMENTO	MERCADO	CHAPA METÁLICA PARA PROTEÇÃO DO EXTINTOR CONTRA INTEMPÉRIES DA NATUREZA. FORNECIMENTO E INSTALAÇÃO	UNID	1,00	R\$ 315,68	R\$ 19,86	R\$ 335,54	R\$ 431,55	R\$ 431,55
8.18	ORÇAMENTO	MERCADO	CHAVE SECCIONADORA, TRIPOLAR, ABERTURA SEM CARGA, SEM FUSÍVEL, 400A, ISOLAMENTO 15kv. FORNECIDA COMPLETA COM ALAVANCA, VARA E PUNHO DE MANOBRA. FORNECIMENTO E INSTALAÇÃO	UNID	1,00	R\$ 3.800,00	R\$ 317,76	R\$ 4.117,76	R\$ 5.296,01	R\$ 5.296,01
8.19	ORÇAMENTO	MERCADO	CHUMBADOR DE AÇO COM BUCHA DE EXPANSÃO, ROSCA TOTAL "WW". FORNECIMENTO E INSTALAÇÃO. Ø3/8" UR-38	UNID	52,00	R\$ 3,49	R\$ 1,99	R\$ 5,47	R\$ 7,04	R\$ 365,87

**Instituto Federal de Educação, Ciência e Tecnologia Baiano – Campus Senhor do Bonfim**


**Senhor do Bonfim - BA**

	<b>OBRA:</b>	<b>Nova Entrada de Energia (Cabine de Medição e Proteção em Média Tensão)</b>	<b>REFERÊNCIAS</b>	<b>LEIS SOCIAIS C/ DESON. (H)</b>	<b>88,28%</b>
			SINAPI-12/2020	<b>LEIS SOCIAIS C/ DESON. (M)</b>	<b>49,82%</b>
	<b>END.:</b>	<b>BA 220, ESTRADA PARA IGARA, S/N, KM 04, RURAL - Senhor do Bonfim-BA</b>	<b>CALCULADO</b>	<b>BDI</b>	<b>28,61%</b>
				<b>BDI DIFERENCIADO PARA EQUIPAMENTOS</b>	<b>10,89%</b>

ITEM	COD. REF.	FONTE	DESCRIÇÃO	UNID.	QTDE	MATERIAIS	MÃO DE OBRA	VALOR UNITÁRIO SEM BDI	VALOR UNITÁRIO COM BDI	CUSTO TOTAL
8.20	ORÇAMENTO	MERCADO	CHUMBADOR DE AÇO COM BUCHA DE EXPANSÃO, ROSCA TOTAL "WW". FORNECIMENTO E INSTALAÇÃO. Ø1/4" UR-14	UNID	21,00	R\$ 2,05	R\$ 1,99	R\$ 4,04	R\$ 5,19	R\$ 109,01
8.21	ORÇAMENTO	MERCADO	CHUMBADOR DE AÇO COM BUCHA DE EXPANSÃO, ROSCA TOTAL "WW". FORNECIMENTO E INSTALAÇÃO. Ø1/2" UR-12	UNID	8,00	R\$ 8,10	R\$ 1,99	R\$ 10,09	R\$ 12,97	R\$ 103,78
8.22	COMPOSIÇÃO	SINAPI	CONDULETE EM LIGA DE ALUMÍNIO COM TAMPA CEGA. ROSCA TIPO BSP. FORNECIMENTO E INSTALAÇÃO. Ø 50 (2") TIPO LR	UNID	6,00	R\$ 41,55	R\$ 1,99	R\$ 43,54	R\$ 55,99	R\$ 335,96
8.23	COMPOSIÇÃO	SINAPI	CONDULETE EM LIGA DE ALUMÍNIO COM TAMPA CEGA. ROSCA TIPO BSP. FORNECIMENTO E INSTALAÇÃO. Ø 50 (2") TIPO T	UNID	6,00	R\$ 44,29	R\$ 1,99	R\$ 46,28	R\$ 59,52	R\$ 357,10
8.24	ORÇAMENTO	MERCADO	CONECTOR MACHO REUSÁVEL PARA ELETRODUTO FLEXÍVEL, COM VEDAÇÃO. ROSCA BSP (GAS). FORNECIMENTO E INSTALAÇÃO. Ø 50 (2")	UNID	2,00	R\$ 69,52	R\$ 3,97	R\$ 73,49	R\$ 94,52	R\$ 189,04
8.25	COMPOSIÇÃO	SINAPI	CURVA STANDARD 90 GRAUS PARA ELETRODUTO, DE TUBO GALVANIZADO A FOGO, SEM COSTURA. ROSCA TIPO BSP. FORNECIMENTO E INSTALAÇÃO. Ø50 (2")	UNID	2,00	R\$ 14,64	R\$ 1,99	R\$ 16,63	R\$ 21,38	R\$ 42,77
8.26	ORÇAMENTO	MERCADO	DISJUNTOR A VÁCUO COM CARREGAMENTO MOTORIZADO DE MOLA DE FECHAMENTO, ISOLAMENTO 17,5KV, 2MVA, 630A. FORNECIMENTO E INSTALAÇÃO	UNID	1,00	R\$ 30.000,00	R\$ 317,76	R\$ 30.317,76	R\$ 33.619,55	R\$ 33.619,55
8.27	COMPOSIÇÃO	SINAPI	ELETRODUTO METÁLICO FLEXÍVEL, FABRICADO COM FITA DE AÇO ZINCADO, REVESTIDO EXTERNAMENTE COM (PVC) EXTRUDADO, ANTI-CHAMA, NA COR PRETA. FORNECIMENTO E INSTALAÇÃO. Ø 2"	M	1,00	R\$ 20,36	R\$ 1,99	R\$ 22,35	R\$ 28,74	R\$ 28,74
8.28	ORÇAMENTO	MERCADO	ELETRODUTO RÍGIDO DE AÇO CARBONO, GALVANIZADO A FOGO, COM COSTURA. ROSCA TIPO BSP. EM PEÇAS DE 3 METROS. FORNECIMENTO E INSTALAÇÃO. Ø 50 (2")	UNID	11,00	R\$ 225,00	R\$ 39,72	R\$ 264,72	R\$ 340,47	R\$ 3.745,13
8.29	95750	C-SINAPI	ELETRODUTO DE AÇO GALVANIZADO, CLASSE LEVE, DN 25 MM (1), APARENTE, INSTALADO EM PAREDE - FORNECIMENTO E INSTALAÇÃO. AF. 11/2016 P	UNID	2,00	R\$ 12,80	R\$ 8,59	R\$ 21,39	R\$ 27,52	R\$ 55,03
8.30	72554	C-SINAPI	EXTINTOR DE CO2 6KG - FORNECIMENTO E INSTALACAO	UNID	2,00	R\$ 513,38	R\$ 11,12	R\$ 524,50	R\$ 674,59	R\$ 1.349,17
8.31	COMPOSIÇÃO	SINAPI	GRAMPO PARA FIXAÇÃO DE ELETRODUTO TIPO "U" DE AÇO GALVANIZADO A FOGO. FORNECIMENTO E INSTALAÇÃO. Ø 25 (1")	UNID	10,00	R\$ 0,70	R\$ 1,99	R\$ 2,69	R\$ 3,46	R\$ 34,55
8.32	ORÇAMENTO	MERCADO	ISOLADOR TIPO PEDESTAL, ISOLAMENTO 15KV, USO INTERNO. FORNECIDO COM SUPORTE. FORNECIMENTO E INSTALAÇÃO	UNID	24,00	R\$ 70,00	R\$ 19,86	R\$ 89,86	R\$ 115,57	R\$ 2.773,73
8.33	COMPOSIÇÃO	SINAPI	LUVÁ PARA ELETRODUTO, DE FERRO NODULAR GALVANIZADO. ROSCAS INTERNAS E TIPO BSP. FORNECIMENTO E INSTALAÇÃO. Ø 2"	UNID	1,00	R\$ 4,14	R\$ 1,99	R\$ 6,13	R\$ 7,88	R\$ 7,88
8.34	ORÇAMENTO	MERCADO	MASSA PARA CALAFETAR (ESPUMA EXPANSIVA), FORNECIDA EM BISNAGA DE 350ML. FORNECIMENTO E INSTALAÇÃO	UNID	1,00	R\$ 35,04	R\$ 39,72	R\$ 74,76	R\$ 96,15	R\$ 96,15
8.35	COMPOSIÇÃO	SINAPI	MUFLA DE ISOLAMENTO PARA CABOS DE COBRE, ISOLAMENTO 15KV, USO INTERNO. FORNECIMENTO E INSTALAÇÃO.	UNID	6,00	R\$ 250,92	R\$ 158,88	R\$ 409,80	R\$ 527,06	R\$ 3.162,35
8.37	83463	C-SINAPI	QUADRO DE DISTRIBUICAO DE ENERGIA EM CHAPA DE AÇO GALVANIZADO. PARA 12 DISJUNTORES TERMOMAGNETICOS MONOPOLARES, COM BARRAMENTO TRIFASICO E NEUTRO. FORNECIMENTO E INSTALACAO	UNID	1,00	R\$ 432,59	R\$ 158,88	R\$ 591,47	R\$ 760,71	R\$ 760,71
8.38	ORÇAMENTO	MERCADO	PARA-RAIO, ISOLAMENTO 12KV, 10ka, USO INTERNO. FORNECIDO COM SUPORTE. FORNECIMENTO E INSTALAÇÃO.	UNID	6,00	R\$ 243,00	R\$ 1,99	R\$ 244,99	R\$ 315,09	R\$ 1.890,52
8.39	ORÇAMENTO	MERCADO	PARAFUSO CABEÇA REDONDA FENDIDA DE AÇO GALVANIZADO ELETROLITICAMENTE, ROSCA TOTAL "WW". FORNECIMENTO E INSTALAÇÃO. Ø1/4" X 3/4" DE COMPRIMENTO	UNID	21,00	R\$ 0,24	R\$ 1,99	R\$ 2,23	R\$ 2,86	R\$ 60,12
8.40	ORÇAMENTO	MERCADO	PARAFUSO CABEÇA REDONDA FENDIDA DE AÇO GALVANIZADO ELETROLITICAMENTE, ROSCA TOTAL "WW". FORNECIMENTO E INSTALAÇÃO. Ø1/2" X 1" DE COMPRIMENTO	UNID	8,00	R\$ 1,68	R\$ 1,99	R\$ 3,67	R\$ 4,72	R\$ 37,72
8.41	ORÇAMENTO	MERCADO	PARAFUSO CABEÇA SEXTAVADA DE AÇO GALVANIZADO ELETROLITICAMENTE, ROSCA TOTAL "WW". FORNECIMENTO E INSTALAÇÃO. Ø3/8" X 1.1/2" DE COMPRIMENTO	UNID	5,00	R\$ 0,75	R\$ 1,99	R\$ 2,74	R\$ 3,52	R\$ 17,60
8.42	ORÇAMENTO	MERCADO	PARAFUSO CABEÇA SEXTAVADA DE AÇO GALVANIZADO ELETROLITICAMENTE, ROSCA TOTAL "WW". FORNECIMENTO E INSTALAÇÃO. Ø3/8" X 1" DE COMPRIMENTO	UNID	62,00	R\$ 4,50	R\$ 1,99	R\$ 6,49	R\$ 8,34	R\$ 517,20
8.43	ORÇAMENTO	MERCADO	PERFIL "L" DE AÇO, GALVANIZADO A FOGO, ABAS IGUAIS, PONTAS APARADAS. EM PEÇAS DE 6 METROS. FORNECIMENTO E INSTALAÇÃO. 2" X 2" X 1/4"	UNID	4,00	R\$ 286,25	R\$ 1,99	R\$ 288,24	R\$ 370,71	R\$ 1.482,84
8.44	ORÇAMENTO	MERCADO	PERFIL "L" DE AÇO, GALVANIZADO A FOGO, ABAS IGUAIS, PONTAS APARADAS. EM PEÇAS DE 6 METROS. FORNECIMENTO E INSTALAÇÃO. 1.1/2" X 1.1/2" X 1/4"	UNID	1,00	R\$ 217,65	R\$ 1,99	R\$ 219,64	R\$ 282,48	R\$ 282,48
8.45	COMPOSIÇÃO	SINAPI	PORCA SEXTAVADA DE AÇO GALVANIZADO ELETROLITICAMENTE, ROSCA "WWW". FORNECIMENTO E INSTALAÇÃO. Ø3/8" (10MM)	UNID	16,00	R\$ 0,13	R\$ 1,99	R\$ 2,12	R\$ 2,72	R\$ 43,54
8.46	ORÇAMENTO	MERCADO	SUPORTE METÁLICO PARA FIXAÇÃO DE MUFLAS TERMINAIS. FORNECIMENTO E INSTALAÇÃO.	UNID	2,00	R\$ 242,00	R\$ 39,72	R\$ 281,72	R\$ 362,33	R\$ 724,66
8.47	ORÇAMENTO	MERCADO	SUPORTE METÁLICO PARA TCS E TPs DE MEDIÇÃO. FORNECIMENTO E INSTALAÇÃO.	UNID	1,00	R\$ 925,00	R\$ 39,72	R\$ 964,72	R\$ 1.240,76	R\$ 1.240,76
8.48	ORÇAMENTO	MERCADO	TAPETE ISOLANTE, ISOLAMENTO CLASSE 2: 10 A 20KV, 1200x1500MM. FORNECIMENTO E INSTALAÇÃO	UNID	1,00	R\$ 706,00	R\$ 1,99	R\$ 707,99	R\$ 910,57	R\$ 910,57
8.49	ORÇAMENTO	MERCADO	TERMINAL PARA DERIVAÇÃO "T" DE VERGALHÃO DE Ø 3/8". FORNECIMENTO E INSTALAÇÃO	UNID	17,00	R\$ 21,75	R\$ 7,94	R\$ 29,69	R\$ 38,19	R\$ 649,25
8.50	ORÇAMENTO	MERCADO	TRANSFORMADOR DE CORRENTE ENCAPSULADO EM EPOXI RTC, ISOLAMENTO 15KV, 40:5A. FORNECIDO COM SUPORTE. FORNECIMENTO E INSTALAÇÃO	UNID	3,00	R\$ 1.135,32	R\$ 39,72	R\$ 1.175,04	R\$ 1.511,26	R\$ 4.533,79
8.51	ORÇAMENTO	MERCADO	TRANSFORMADOR DE POTENCIAL, ISOLAMENTO 15KV, 13,8/0,22KV. FORNECIMENTO E INSTALAÇÃO	UNID	2,00	R\$ 2.220,95	R\$ 39,72	R\$ 2.260,67	R\$ 2.907,53	R\$ 5.815,07
8.52	ORÇAMENTO	MERCADO	VERGALHÃO DE COBRE REDONDO. EM BARRA DE 3 METROS. FORNECIMENTO E INSTALAÇÃO. Ø 3/8"	UNID	26,40	R\$ 247,00	R\$ 39,72	R\$ 286,72	R\$ 368,76	R\$ 9.735,29
<b>TOTAL ITEM 8.0 --&gt;</b>										<b>R\$ 96.909,42</b>

**Instituto Federal de Educação, Ciência e Tecnologia Baiano – Campus Senhor do Bonfim**


**Senhor do Bonfim - BA**

	<b>OBRA:</b>	<b>Nova Entrada de Energia (Cabine de Medição e Proteção em Média Tensão)</b>	<b>REFERÊNCIAS</b>	<b>LEIS SOCIAIS C/ DESON. (H)</b>	<b>88,28%</b>
			SINAPI-12/2020	<b>LEIS SOCIAIS C/ DESON. (M)</b>	<b>49,82%</b>
	<b>END.:</b>	<b>BA 220, ESTRADA PARA IGARA, S/N, KM 04, RURAL - Senhor do Bonfim-BA</b>	<b>CALCULADO</b>	<b>BDI</b>	<b>28,61%</b>
				<b>BDI DIFERENCIADO PARA EQUIPAMENTOS</b>	<b>10,89%</b>

ITEM	COD. REF.	FONTE	DESCRIÇÃO	UNID.	QTDE	MATERIAIS	MÃO DE OBRA	VALOR UNITÁRIO SEM BDI	VALOR UNITÁRIO COM BDI	CUSTO TOTAL
<b>9.0</b>			<b>CABINE DE MEDIÇÃO (ILUMINAÇÃO)</b>							
9.1	COMPOSIÇÃO	SINAPI	ABRACADEIRA PARA ELETRODUTO TIPO "D" CUNHA DE AÇO GALVANIZADO ELETROLITICAMENTE. FORNECIMENTO E INSTALAÇÃO. Ø 25 (1")	UNID	12,00	R\$ 1,29	R\$ 1,99	R\$ 3,28	R\$ 4,21	R\$ 50,56
9.2	ORÇAMENTO	MERCADO	ARRUELA LISA CIRCULAR DE AÇO GALVANIZADO A FOGO. FORNECIMENTO E INSTALAÇÃO. Ø1/4" (6MM)	UNID	29,00	R\$ 0,32	R\$ 1,99	R\$ 2,31	R\$ 2,97	R\$ 86,01
9.3	ORÇAMENTO	MERCADO	ARRUELA LISA CIRCULAR DE AÇO GALVANIZADO A FOGO. FORNECIMENTO E INSTALAÇÃO. Ø5/16" (8MM)	UNID	21,00	R\$ 0,22	R\$ 1,99	R\$ 2,21	R\$ 2,84	R\$ 59,58
9.4	ORÇAMENTO	MERCADO	ARRUELA LISA CIRCULAR DE AÇO GALVANIZADO A FOGO. FORNECIMENTO E INSTALAÇÃO. Ø3/8" (10MM)	UNID	10,00	R\$ 0,34	R\$ 1,99	R\$ 2,33	R\$ 2,99	R\$ 29,92
9.5	COMPOSIÇÃO	SINAPI	ARRUELA PARA ELETRODUTO EM ALUMÍNIO. ROSCA TIPO BSP. FORNECIMENTO E INSTALAÇÃO. Ø 25 (1")	UNID	1,00	R\$ 0,73	R\$ 1,99	R\$ 2,72	R\$ 3,49	R\$ 3,49
9.6	COMPOSIÇÃO	SINAPI	BUCHA DE NYLON E PARAFUSO ROSCA SOBERBA CABEÇA SEXTAVADA. FORNECIMENTO E INSTALAÇÃO. S12 (buchas) E Ø 5/16 x 80mm DE COMPRIMENTO (parafuso)	UNID	21,00	R\$ 0,93	R\$ 1,99	R\$ 2,92	R\$ 3,75	R\$ 78,75
9.7	91926	C-SINAPI	CABO DE COBRE FLEXÍVEL ISOLADO, 2,5 MM², ANTI-CHAMA 450/750 V, PARA CIRCUITOS TERMINAIS - FORNECIMENTO E INSTALAÇÃO. AF_12/2015 COR: BRANCA	M	31,00	R\$ 2,24	R\$ 1,19	R\$ 3,43	R\$ 4,42	R\$ 136,93
9.8	91926	C-SINAPI	CABO DE COBRE FLEXÍVEL ISOLADO, 2,5 MM², ANTI-CHAMA 450/750 V, PARA CIRCUITOS TERMINAIS - FORNECIMENTO E INSTALAÇÃO. AF_12/2015 COR: CINZA	M	13,00	R\$ 2,24	R\$ 1,19	R\$ 3,43	R\$ 4,42	R\$ 57,42
9.9	91926	C-SINAPI	CABO DE COBRE FLEXÍVEL ISOLADO, 2,5 MM², ANTI-CHAMA 450/750 V, PARA CIRCUITOS TERMINAIS - FORNECIMENTO E INSTALAÇÃO. AF_12/2015 COR: PRETA	M	31,00	R\$ 2,24	R\$ 1,19	R\$ 3,43	R\$ 4,42	R\$ 136,93
9.10	91926	C-SINAPI	CABO DE COBRE FLEXÍVEL ISOLADO, 2,5 MM², ANTI-CHAMA 450/750 V, PARA CIRCUITOS TERMINAIS - FORNECIMENTO E INSTALAÇÃO. AF_12/2015 COR: VERDE	M	18,00	R\$ 2,24	R\$ 1,19	R\$ 3,43	R\$ 4,42	R\$ 79,51
9.11	COMPOSIÇÃO	SINAPI	CAP/TAMPÃO PARA ELETRODUTO DE FERRO NODULAR GALVANIZADO ELETROLITICAMENTE. ROSCA TIPO BSP INTERNA. FORNECIMENTO E INSTALAÇÃO. Ø 25 (1")	UNID	1,00	R\$ 6,02	R\$ 1,99	R\$ 8,01	R\$ 10,30	R\$ 10,30
9.12	ORÇAMENTO	MERCADO	CHAPA DE AÇO GALVANIZADA A FOGO. FORNECIMENTO E INSTALAÇÃO. 1/4"x250x450mm (espessura, largura, profundidade)	UNID	1,10	R\$ 71,58	R\$ 19,86	R\$ 91,44	R\$ 117,60	R\$ 129,36
9.13	ORÇAMENTO	MERCADO	CHUMBADOR DE AÇO COM BUCHA DE EXPANSÃO, ROSCA TOTAL "WW". FORNECIMENTO E INSTALAÇÃO. Ø1/4" UR-14	UNID	13,00	R\$ 2,05	R\$ 1,99	R\$ 4,04	R\$ 5,19	R\$ 67,48
9.14	ORÇAMENTO	MERCADO	CHUMBADOR DE AÇO COM BUCHA DE EXPANSÃO, ROSCA TOTAL "WW". FORNECIMENTO E INSTALAÇÃO. Ø3/8" UR-38	UNID	5,00	R\$ 3,49	R\$ 1,99	R\$ 5,47	R\$ 7,04	R\$ 35,18
9.15	95789	C-SINAPI	CONDULETE DE ALUMÍNIO, TIPO LR, PARA ELETRODUTO DE AÇO GALVANIZADO DN 25 MM (1"), APARENTE - FORNECIMENTO E INSTALAÇÃO. AF_11/2016_P	UNID	3,00	R\$ 14,40	R\$ 15,80	R\$ 30,20	R\$ 38,84	R\$ 116,53
9.16	95796	C-SINAPI	CONDULETE DE ALUMÍNIO, TIPO T, PARA ELETRODUTO DE AÇO GALVANIZADO DN 25 MM (1"), APARENTE - FORNECIMENTO E INSTALAÇÃO. AF_11/2016_P	UNID	6,00	R\$ 16,94	R\$ 18,60	R\$ 35,54	R\$ 45,71	R\$ 274,23
9.17	ORÇAMENTO	MERCADO	CONECTOR MACHO REUSÁVEL PARA ELETRODUTO FLEXÍVEL, COM VEDAÇÃO. ROSCA BSP (GAS). FORNECIMENTO E INSTALAÇÃO. Ø 25 (1")	UNID	2,00	R\$ 10,66	R\$ 3,97	R\$ 14,63	R\$ 18,82	R\$ 37,64
9.18	COMPOSIÇÃO	SINAPI	ELETRODUTO METÁLICO FLEXÍVEL, FABRICADO COM FITA DE AÇO ZINCADO, REVESTIDO EXTERNAMENTE COM (PVC) EXTRUDADO, ANTI-CHAMA, NA COR PRETA. FORNECIMENTO E INSTALAÇÃO. Ø 1"	M	1,00	R\$ 7,87	R\$ 1,99	R\$ 9,86	R\$ 12,68	R\$ 12,68
9.19	95750	C-SINAPI	ELETRODUTO DE AÇO GALVANIZADO, CLASSE LEVE, DN 25 MM (1), APARENTE, INSTALADO EM PAREDE - FORNECIMENTO E INSTALAÇÃO. AF_11/2016_P	UNID	18,00	R\$ 12,80	R\$ 8,59	R\$ 21,39	R\$ 27,52	R\$ 495,29
9.20	ORÇAMENTO	MERCADO	INTERRUPTOR BIPOLAR, 10A / 250V, MONTADO EM CONDULETE TIPO "C", PARA ELETRODUTO DE Ø1". ROSCA TIPO BSP. FORNECIMENTO E INSTALAÇÃO	UNID	1,00	R\$ 34,30	R\$ 19,86	R\$ 54,16	R\$ 69,66	R\$ 69,66
9.21	ORÇAMENTO	MERCADO	TUBO LED T8	UNID	6,00	R\$ 34,22	R\$ 39,72	R\$ 73,94	R\$ 95,09	R\$ 570,55
9.22	ORÇAMENTO	MERCADO	LUMINÁRIA LED HERMÉTICA PARA TUBO LED T8 (3024 Itaim)	UNID	3,00	R\$ 155,64	R\$ 39,72	R\$ 195,36	R\$ 251,26	R\$ 753,78
9.23	COMPOSIÇÃO	SINAPI	LUVIA PARA ELETRODUTO, DE FERRO NODULAR GALVANIZADO. ROSCAS INTERNAS E TIPO BSP. FORNECIMENTO E INSTALAÇÃO. Ø 1"	UNID	1,00	R\$ 1,16	R\$ 1,99	R\$ 3,15	R\$ 4,05	R\$ 4,05
9.24	ORÇAMENTO	MERCADO	PARAFUSO CABEÇA REDONDA FECHADA DE AÇO GALVANIZADO ELETROLITICAMENTE, ROSCA TOTAL "WW". FORNECIMENTO E INSTALAÇÃO. Ø1/4" X 3/4" DE COMPRIMENTO	UNID	13,00	R\$ 0,24	R\$ 1,99	R\$ 2,23	R\$ 2,86	R\$ 37,22
9.25	ORÇAMENTO	MERCADO	PARAFUSO CABEÇA SEXTAVADA DE AÇO GALVANIZADO ELETROLITICAMENTE, ROSCA TOTAL "WW". FORNECIMENTO E INSTALAÇÃO. Ø1/4" X 3/4" DE COMPRIMENTO	UNID	16,00	R\$ 0,25	R\$ 1,99	R\$ 2,23	R\$ 2,87	R\$ 45,90
9.26	ORÇAMENTO	MERCADO	PARAFUSO CABEÇA SEXTAVADA DE AÇO GALVANIZADO ELETROLITICAMENTE, ROSCA TOTAL "WW". FORNECIMENTO E INSTALAÇÃO. Ø3/8" X 1" DE COMPRIMENTO	UNID	10,00	R\$ 4,50	R\$ 1,99	R\$ 6,49	R\$ 8,34	R\$ 83,42
9.27	ORÇAMENTO	MERCADO	PERFIL "L" DE AÇO, GALVANIZADO A FOGO, ABAS IGUAIS, PONTAS APARADAS. EM PEÇAS DE 6 METROS. FORNECIMENTO E INSTALAÇÃO. 1.1/2" X 1.1/2" X 1/4"	UNID	1,00	R\$ 217,65	R\$ 1,99	R\$ 219,64	R\$ 282,48	R\$ 282,48
9.28	ORÇAMENTO	MERCADO	PERFIL "L" DE AÇO, GALVANIZADO A FOGO, ABAS IGUAIS, PONTAS APARADAS. EM PEÇAS DE 6 METROS. FORNECIMENTO E INSTALAÇÃO. 2" X 2" X 1/4"	UNID	1,00	R\$ 286,25	R\$ 1,99	R\$ 288,24	R\$ 370,71	R\$ 370,71
9.29	ORÇAMENTO	MERCADO	PORCA LOSANGULAR COM MOLA DE AÇO GALVANIZADO A FOGO, ROSCA "WW". FORNECIMENTO E INSTALAÇÃO. Ø5/16" (8MM)	UNID	4,00	R\$ 3,00	R\$ 1,99	R\$ 4,99	R\$ 6,41	R\$ 25,65
9.30	COMPOSIÇÃO	SINAPI	PORCA SEXTAVADA DE AÇO GALVANIZADO ELETROLITICAMENTE, ROSCA "WW". FORNECIMENTO E INSTALAÇÃO. Ø1/4" (6MM)	UNID	16,00	R\$ 0,18	R\$ 1,99	R\$ 2,17	R\$ 2,79	R\$ 44,58
9.31	COMPOSIÇÃO	SINAPI	PORCA SEXTAVADA DE AÇO GALVANIZADO ELETROLITICAMENTE, ROSCA "WW". FORNECIMENTO E INSTALAÇÃO. Ø3/8" (10MM)	UNID	5,00	R\$ 0,13	R\$ 1,99	R\$ 2,12	R\$ 2,72	R\$ 13,61
9.32	COMPOSIÇÃO	SINAPI	PRENSA CABOS. ROSCA TIPO BSP. Ø1"	UNID	3,00	R\$ 10,97	R\$ 3,97	R\$ 14,94	R\$ 19,22	R\$ 57,65
9.33	ORÇAMENTO	MERCADO	SUPORTE AJUSTÁVEL PARA MONTAGEM DE LUMINÁRIA TUBULAR EM PAREDE COM VARIAÇÃO ANGULAR DE 45 GRAUS	UNID	4,00	R\$ 9,99	R\$ 19,86	R\$ 29,85	R\$ 38,39	R\$ 153,56
9.34	ORÇAMENTO	MERCADO	TOMADA 2P+T (PADRÃO BRASILEIRO), 10A / 250V, MONTADO EM CONDULETE TIPO "E", PARA ELETRODUTO DE Ø1". ROSCA TIPO BSP. FORNECIMENTO E INSTALAÇÃO	UNID	3,00	R\$ 32,06	R\$ 7,94	R\$ 40,00	R\$ 51,44	R\$ 154,33
9.35	ORÇAMENTO	MERCADO	UNIDADE AUTÔNOMA DE ILUMINAÇÃO DE EMERGÊNCIA, FABRICADA EM MATERIAL DE PLÁSTICO INJETADO DE ALTO IMPACTO, FORNECIDA COM 02 PROJETORES HALÓGENOS DE 55W E BATERIAS VRLA 12V-40AH. ALIMENTAÇÃO EM 110V OU 220V. GRAU DE PROTEÇÃO IP-20. REF.: 923100600	UNID	1,00	R\$ 703,31	R\$ 39,72	R\$ 743,03	R\$ 955,64	R\$ 955,64
<b>TOTAL ITEM 9.0 ----&gt;</b>										<b>R\$ 5.520,56</b>

**Instituto Federal de Educação, Ciência e Tecnologia Baiano – Campus Senhor do Bonfim**

**Senhor do Bonfim - BA**


	<b>OBRA:</b>	Nova Entrada de Energia (Cabine de Medição e Proteção em Média Tensão)	<b>REFERÊNCIAS</b>	LEIS SOCIAIS C/ DESON. (H)	88,28%
			SINAPI-12/2020	LEIS SOCIAIS C/ DESON. (M)	49,82%
	<b>END.:</b>	BA 220, ESTRADA PARA IGARA, S/N, KM 04, RURAL - Senhor do Bonfim-BA	<b>CALCULADO</b>	BDI	28,61%
				BDI DIFERENCIADO PARA EQUIPAMENTOS	10,89%

ITEM	COD. REF.	FONTE	DESCRIÇÃO	UNID.	QTDE	MATERIAIS	MÃO DE OBRA	VALOR UNITÁRIO SEM BDI	VALOR UNITÁRIO COM BDI	CUSTO TOTAL
<b>10.0</b>			<b>CABINE DE MEDIÇÃO (CIVIL)</b>							
10.1	74157/004	C-SINAPI	LANCAMENTO/APLICACAO MANUAL DE CONCRETO EM FUNDACOES	M³	0,73	R\$ -	R\$ 106,85	R\$ 106,85	R\$ 137,42	R\$ 100,31
10.2	79475	C-SINAPI	ESCAVAÇÃO CAMPO ABERTO P/ TUBULÃO - FUSTE E/OU BASE (PARA TODAS AS PROFUNDIDADES)	M³	4,61	R\$ -	R\$ 319,60	R\$ 319,60	R\$ 411,05	R\$ 1.894,94
10.3	92410	C-SINAPI	MONTAGEM E DESMONTAGEM DE FÔRMA DE PILARES RETANGULARES E ESTRUTURAS SIMILARES COM ÁREA MÉDIA DAS SEÇÕES MENOR OU IGUAL A 0,25 M², PÉ-DIREITO SIMPLES, EM MADEIRA SERRADA, 2 UTILIZAÇÕES	M²	22,24	R\$ 0,58	R\$ 166,63	R\$ 167,21	R\$ 215,05	R\$ 4.782,71
10.4	92447	C-SINAPI	MONTAGEM E DESMONTAGEM DE FÔRMA DE VIGA, ESCORAMENTO COM PONTALETE DE MADEIRA, PÉ-DIREITO SIMPLES, EM MADEIRA SERRADA, 2 UTILIZAÇÕES	M²	8,20	R\$ 7,84	R\$ 154,41	R\$ 162,25	R\$ 208,67	R\$ 1.711,13
10.5	92481	C-SINAPI	MONTAGEM E DESMONTAGEM DE FÔRMA DE LAJE MACIÇA COM ÁREA MÉDIA MENOR OU IGUAL A 20 M², PÉ-DIREITO SIMPLES, EM MADEIRA SERRADA, 1 UTILIZAÇÃO	M²	33,61	R\$ 45,98	R\$ 211,64	R\$ 257,62	R\$ 331,34	R\$ 11.136,20
10.6	87455	C-SINAPI	ALVENARIA DE VEDAÇÃO DE BLOCOS VAZADOS DE CONCRETO DE 14X19X39CM (ESPESSURA 14CM) DE PAREDES COM ÁREA LÍQUIDA MAIOR OU IGUAL A 6M² SEM VÃOS E ARGAMASSA DE ASSENTAMENTO COM PREPARO EM BETONEIRA	M²	91,43	R\$ 30,46	R\$ 31,54	R\$ 62,00	R\$ 79,74	R\$ 7.290,90
10.7	92762	C-SINAPI	ARMAÇAO AÇO CA-50, DIAM. 6,3 (1/4) À 12,5MM(1/2) -FORNECIMENTO/ CORTE/PERDA DE 10% / DOBRA / COLOCAÇÃO.	KG	1.356,13	R\$ 0,50	R\$ 10,66	R\$ 11,16	R\$ 14,35	R\$ 19.461,82
10.8	91602	C-SINAPI	ARMAÇÃO EM TELA SOLDADA Q-503	KG	438,78	R\$ 9,79	R\$ 2,05	R\$ 11,84	R\$ 15,22	R\$ 6.679,99
10.9	92543	C-SINAPI	TRAMA DE MADEIRA COMPOSTA POR TERÇAS PARA TELHADOS DE ATÉ 2 ÁGUAS PARA TELHA ONDULADA DE FIBROCIMENTO, METÁLICA, PLÁSTICA OU TERMOACÚSTICA, INCLUSO TRANSPORTE VERTICAL.	M²	40,78	R\$ 14,01	R\$ 4,05	R\$ 18,06	R\$ 23,23	R\$ 947,20
10.10	94216	C-SINAPI	TELHAMENTO COM TELHA METÁLICA TERMOACÚSTICA E = 50 MM.	M²	40,78	R\$ 194,00	R\$ 2,30	R\$ 196,30	R\$ 252,47	R\$ 10.295,69
10.11	94231	C-SINAPI	RUFO COM PINGADEIRA EM CHAPA DE AÇO GALVANIZADO NÚMERO 24, CORTE DE 50 CM, INCLUSO TRANSPORTE VERTICAL.	M	25,67	R\$ 33,57	R\$ 6,56	R\$ 40,13	R\$ 51,62	R\$ 1.324,98
10.12	98547	C-SINAPI	IMPERMEABILIZAÇÃO DE SUPERFÍCIE COM MANTA ASFÁLTICA, UMA CAMADAS, INCLUSIVE APLICAÇÃO DE PRIMER ASFÁLTICO, E=4MM. AF_06/2018	M²	74,29	R\$ 60,52	R\$ 36,86	R\$ 97,38	R\$ 125,24	R\$ 9.304,30
10.13	87620	C-SINAPI	CONTRAPISO EM ARGAMASSA TRAÇO 1:4 (CIMENTO E AREIA), PREPARO MECÂNICO COM BETONEIRA 400 L, APLICADO EM ÁREAS SECAS SOBRE LAJE, ADERIDO, ESPESSURA 2CM	M²	33,61	R\$ 5,68	R\$ 25,88	R\$ 31,56	R\$ 40,58	R\$ 1.364,03
10.14	98680	C-SINAPI	PISO CIMENTADO, TRAÇO 1:3 (CIMENTO E AREIA), ACABAMENTO LISO, ESPESSURA 3,0 CM, PREPARO MECÂNICO DA ARGAMASSA. AF_06/2018	M²	47,84	R\$ 6,87	R\$ 38,28	R\$ 45,15	R\$ 58,07	R\$ 2.778,12
10.15	87879	C-SINAPI	CHAPISCO APLICADO EM ALVENARIAS E ESTRUTURAS DE CONCRETO INTERNAS, COM COLHER DE PEDREIRO, ARGAMASSA TRAÇO 1:3 COM PREPARO EM BETONEIRA 400 L	M²	126,12	R\$ -	R\$ 3,71	R\$ 3,71	R\$ 4,78	R\$ 602,22
10.16	89173	C-SINAPI	EMBOCO/MASSA ÚNICA, APLICADO MANUALMENTE, TRAÇO 1:2:8, EM BETONEIRA DE 400L, PAREDES INTERNAS, COM EXECUÇÃO DE TALISCAS	M²	126,12	R\$ -	R\$ 18,54	R\$ 18,54	R\$ 23,84	R\$ 3.006,70
10.17	88485	C-SINAPI	APLICAÇÃO DE FUNDO SELADOR ACRÍLICO EM PAREDES, UMA DEMÃO	M²	126,12	R\$ 1,07	R\$ 1,11	R\$ 2,18	R\$ 2,81	R\$ 353,89
10.18	88489	C-SINAPI	APLICAÇÃO MANUAL DE PINTURA COM TINTA LÁTEX ACRÍLICA EM PAREDES, DUAS DEMÃOS, AF_06/2014	M²	126,12	R\$ 6,11	R\$ 5,37	R\$ 11,48	R\$ 14,76	R\$ 1.862,04
10.19	90838	C-SINAPI	PORTA CORTA-FOGO 90X210X4CM - FORNECIMENTO E INSTALAÇÃO. AF_08/2015	UNID	2,00	R\$ -	R\$ 127,32	R\$ 916,51	R\$ 1.178,76	R\$ 2.357,51
10.20	COMPOSIÇÃO	SINAPI	JANELA EM PERFIL DE AÇO COM VIDRO LISO INCOLOR - ESPESSURA 6mm, 100x50cm, COM VIDRO TRANSLÚCIDO, SEM ABERTURA E COM GRADE DE PROTEÇÃO, FIXAÇÃO COM ARGAMASSA, C/ VIDROS, PADRONIZADA.	M²	2,06	R\$ 1.007,91	R\$ 148,45	R\$ 1.156,36	R\$ 1.487,24	R\$ 3.063,72
10.21	73908/001	C-SINAPI	CANTONEIRA DE ALUMÍNIO 2"X2", PARA PROTEÇÃO DE QUINA DE PAREDE	M	35,16	R\$ 38,64	R\$ 20,08	R\$ 58,72	R\$ 75,53	R\$ 2.655,53
10.22	73787/001	C-SINAPI	TELA DE ARAME ZINCADO Nº 12 BWG, COM MALHA DE 30X30MM.	M²	22,29	R\$ 223,06	R\$ 114,60	R\$ 223,06	R\$ 286,89	R\$ 6.394,69
10.23	74145/001	C-SINAPI	PINTURA ESMALTE FOSCO, DUAS DEMÃOS, SOBRE SUPERFÍCIE METÁLICA, INCLUSO UMA DEMÃO DE FUNDO ANTICORROSIVO. UTILIZAÇÃO DE REVOLVER (AR-COMPRI-MIDO)	M²	48,70	R\$ 11,09	R\$ 6,54	R\$ 17,63	R\$ 22,67	R\$ 1.104,08
10.24	72554	C-SINAPI	EXTINTOR DE CO2 6KG - FORNECIMENTO E INSTALACAO	UNID	1,00	R\$ 513,38	R\$ 11,12	R\$ 524,50	R\$ 674,59	R\$ 674,59
10.25	72287	C-SINAPI	CAIXA DE INCÊNDIO 45X75X17CM - FORNECIMENTO E INSTALAÇÃO	UNID	1,00	R\$ 181,36	R\$ 26,32	R\$ 207,68	R\$ 267,11	R\$ 267,11
10.26	94965	C-SINAPI	CONCRETO FCK = 25MPA, TRAÇO 1:2,3:2,7 (CIMENTO/ AREIA MÉDIA/ BRITA 1) - PREPARO MECÂNICO COM BETONEIRA 400 L.	M³	25,40	R\$ -	R\$ 68,76	R\$ 433,31	R\$ 557,30	R\$ 14.155,32
10.27	74005/002	C-SINAPI	ATERRO/REATERO DE ÁREAS; COMPACTACAO MECANICA C/ CONTROLE DO GC=95% DO PN (ÁREAS) (C/MONIVELADORA 140 HP E ROLO COMPRESSOR VIBRATORIO 80 HP).	M³	16,31	R\$ -	R\$ 5,93	R\$ 5,93	R\$ 7,63	R\$ 124,49
10.28	95601	C-SINAPI	ARRASAMENTO MECANICO DE ESTACA DE CONCRETO ARMADO, DIAMETROS DE ATÉ 40 CM.	UNID	5,78	R\$ -	R\$ 21,19	R\$ 21,19	R\$ 27,25	R\$ 157,51
10.29	92874	C-SINAPI	LANÇAMENTO COM USO DE BOMBA, ADENSAMENTO E ACABAMENTO DE CONCRETO EM ESTRUTURAS (PILARES, VIGAS E LAJES).	M³	25,40	R\$ -	R\$ 27,44	R\$ 27,44	R\$ 35,29	R\$ 896,24
<b>TOTAL ITEM 10.0 --&gt;</b>										<b>R\$ 116.747,95</b>



**Instituto Federal de Educação, Ciência e Tecnologia Baiano – Campus Senhor do Bonfim**

**Senhor do Bonfim - BA**

	<b>OBRA:</b>	Nova Entrada de Energia (Cabine de Medição e Proteção em Média Tensão)	<b>REFERÊNCIAS</b>	LEIS SOCIAIS C/ DESON. (H)	88,28%
			SINAPI-12/2020	LEIS SOCIAIS C/ DESON. (M)	49,82%
	<b>END.:</b>	BA 220, ESTRADA PARA IGARA, S/N, KM 04, RURAL - Senhor do Bonfim-BA	<b>CALCULADO</b>	BDI	28,61%
				BDI DIFERENCIADO PARA EQUIPAMENTOS	10,89%

ITEM	COD. REF.	FONTE	DESCRIÇÃO	UNID.	QTDE	MATERIAIS	MÃO DE OBRA	VALOR UNITÁRIO SEM BDI	VALOR UNITÁRIO COM BDI	CUSTO TOTAL
<b>11.0</b>			<b>REDE ENTRADA CABINE MEDIÇÃO</b>							
			<b>ESTRUTURA DE MÉDIA TENSÃO TIPO N4 EM POSTE DT DE 600</b>	<b>CJ</b>	<b>2</b>					
3.1	COMPOSIÇÃO	ORSE	ARRUELA QUADRADA 38 F18,0MM	UNID	4,00	R\$ 3,30	R\$ 3,97	R\$ 7,27	R\$ 9,35	R\$ 74,82
3.2	ORÇAMENTO	MERCADO	ARRUELA QUADRADA 38 F14,0MM	UNID	4,00	R\$ -	R\$ 0,99	R\$ 0,99	R\$ 1,28	R\$ 10,22
3.3	COMPOSIÇÃO	ORSE	CONNECTOR CUNHA EST CINZA	UNID	3,00	R\$ 7,00	R\$ 3,97	R\$ 10,97	R\$ 14,11	R\$ 84,67
3.4	COMPOSIÇÃO	SINAPI	GANCHO SUSP OLHAL 5000DAN	UNID	6,00	R\$ 12,82	R\$ 9,93	R\$ 22,75	R\$ 29,26	R\$ 351,12
3.5	COMPOSIÇÃO	ORSE	MANILHA SAPATILHA ACO 5000DAN	UNID	6,00	R\$ 16,30	R\$ 11,92	R\$ 28,22	R\$ 36,29	R\$ 435,48
3.6	COMPOSIÇÃO	ORSE	ISOLADOR BASTAO POLIM 15,0KV GO N3	UNID	6,00	R\$ 27,51	R\$ 19,86	R\$ 47,37	R\$ 60,92	R\$ 731,09
3.7	COMPOSIÇÃO	ORSE	CRUZETA CONC RET 2400MM 200DAN	UNID	2,00	R\$ 168,96	R\$ 74,36	R\$ 243,32	R\$ 312,94	R\$ 1.251,77
3.8	COMPOSIÇÃO	SINAPI	ISOLADOR PINO PORC P3-125-1	UNID	3,00	R\$ 20,18	R\$ 1,40	R\$ 21,58	R\$ 27,76	R\$ 166,55
3.9	COMPOSIÇÃO	SINAPI	ALÇA PREF DISTR CA/CAA 4AWG	UNID	6,00	R\$ 2,45	R\$ 3,56	R\$ 6,01	R\$ 7,73	R\$ 92,72
3.10	COMPOSIÇÃO	SINAPI	FIO NU AL 4AWG	KG	0,26	R\$ 7,80	R\$ 3,56	R\$ 11,36	R\$ 14,61	R\$ 7,59
3.11	COMPOSIÇÃO	SINAPI	FITA PROTECAO AL 1X10MM	KG	0,17	R\$ 10,58	R\$ 3,56	R\$ 14,14	R\$ 18,19	R\$ 6,18
3.12	COMPOSIÇÃO	SINAPI	PARAFUSO CAB QUAD ACO 16X 400	UNID	3,00	R\$ 17,70	R\$ 15,89	R\$ 33,59	R\$ 43,20	R\$ 259,19
3.13	COMPOSIÇÃO	SINAPI	PARAFUSO CAB QUAD ACO 16X 200	UNID	1,00	R\$ 9,00	R\$ 7,94	R\$ 16,94	R\$ 21,79	R\$ 43,58
3.14	COMPOSIÇÃO	ORSE	OLHAL PARAF 5000DAN	UNID	6,00	R\$ 11,90	R\$ 39,72	R\$ 51,62	R\$ 66,39	R\$ 796,68
3.15	COMPOSIÇÃO	SINAPI	PINO ISOLADOR RETO NORMAL ACO 15,0KV	UNID	3,00	R\$ 25,40	R\$ 19,86	R\$ 45,26	R\$ 58,21	R\$ 349,27
3.16	COMPOSIÇÃO	SINAPI	PORCA QUADRADA ACO M16	UNID	4,00	R\$ 13,18	R\$ 3,97	R\$ 17,15	R\$ 22,06	R\$ 176,48
3.17	COMPOSIÇÃO	ORSE	MAO FRANCESA PLANA ACO 710MM	UNID	4,00	R\$ 7,80	R\$ 9,93	R\$ 17,73	R\$ 22,80	R\$ 182,42
3.18	ORÇAMENTO	MERCADO	PARAFUSO CAB QUAD ACO 12X 125	UNID	4,00	R\$ -	R\$ 7,94	R\$ 7,94	R\$ 10,22	R\$ 81,74
			<b>POSTE CIRCULAR, 11 METROS 600dAN</b>	<b>CJ</b>	<b>2</b>					
3.19	COMPOSIÇÃO	ORSE	POSTE CIRCULAR, 11 METROS 600dAN	UNID	1,0000	R\$ 1.697,91	R\$ 296,25	R\$ 1.994,16	R\$ 2.564,76	R\$ 5.129,52
			<b>CABO AL CAA 4 AWG</b>	<b>KG</b>	<b>11,781</b>					
3.20	COMPOSIÇÃO	SINAPI	CABO AL CAA 4 AWG	KG	1,0000	29,9900	5,9580	R\$ 35,95	R\$ 46,23	R\$ 544,68
										R\$ 10.700,97
										<b>R\$ 21.476,76</b>
										<b>TOTAL GERAL PARA O ORÇAMENTO -----&gt; R\$ 312.859,13</b>

ITEM	ITENS DA ABA ORÇAMENTO	COD. REF.	FONTE	DESCRIÇÃO	UNID.	COEFICIENTE	CUSTO	TOTAL
<b>1</b>	<b>3.0</b>			<b>SERVIÇOS PRELIMINARES</b>				
<b>1.1</b>	<b>3.1</b>	<b>74209/001</b>	<b>C-SINAPI</b>	<b>PLACA DE OBRA EM CHAPA DE AÇO GALVANIZADO</b>	<b>M²</b>			<b>R\$ 282,61</b>
1.1.1	-	88262	COMPOSICAO	CARPINTEIRO DE FORMAS COM ENCARGOS COMPLEMENTARES	H	1,0000	R\$ 21,80	R\$ 21,80
1.1.2	-	88316	COMPOSICAO	SERVEANTE COM ENCARGOS COMPLEMENTARES	H	2,0000	R\$ 15,56	R\$ 31,12
1.1.3	-	94962	COMPOSICAO	CONCRETO MAGRO PARA LASTRO, TRAÇO 1:4,5:4,5 (CIMENTO/ AREIA MÉDIA/ BRITA 1) - PREPARO MECÂNICO COM BETONEIRA 400 L. AF. 07/2016	M3	0,0100	R\$ 333,09	R\$ 3,33
1.1.4	-	4417	INSUMO	SARRAFO DE MADEIRA NAO APARELHADA *2,5 X 7* CM, MACARANDUBA, ANGELIM OU EQUIVALENTE DA REGIAO	M	1,0000	R\$ 5,53	R\$ 5,53
1.1.5	-	4491	INSUMO	PEÇA DE MADEIRA NATIVA / REGIONAL 7,5 X 7,5CM (3X3) NAO APARELHADA (P/FORMA)	M	4,0000	R\$ 4,81	R\$ 19,24
1.1.6	-	4813	INSUMO	PLACA DE OBRA (PARA CONSTRUCAO CIVIL) EM CHAPA GALVANIZADA *N. 22*, DE *2,0 X 1,125* M	M2	1,0000	R\$ 200,00	R\$ 200,00
1.1.7	-	5075	INSUMO	PREGO DE AÇO POLIDO COM CABECA 18 X 30 (2 3/4 X 10)	KG	0,1100	R\$ 14,49	R\$ 1,59
<b>2</b>	<b>4.0 ; 5.0 ; 6.0 ; 7.0 ; 8.0 ; 9.0</b>			<b>RAMAL DE ENTRADA ; POÇO DE PASSAGEM ; SOLDA EXOTÉRMICA ; ATERRAMENTO ; CABINE DE MEDIÇÃO (DISTRIBUIÇÃO DE FORÇA) ; CABINE DE MEDIÇÃO (ILUMINAÇÃO)</b>				
<b>2.1</b>	<b>4.1</b>	<b>COMPOSIÇÃO</b>	<b>SINAPI</b>	<b>ABRACADEIRA PARA ELETRODUTO TIPO "D" CUNHA DE AÇO GALVANIZADO ELETROLITICAMENTE. FORNECIMENTO E INSTALAÇÃO. Ø 100 (4")</b>	<b>UNID</b>			<b>R\$ 7,41</b>
2.1.1	-	88247	COMPOSICAO	AUXILIAR DE ELETRICISTA COM ENCARGOS COMPLEMENTARES	H	0,0500	R\$ 17,54	R\$ 0,88
2.1.2	-	88264	COMPOSICAO	ELETRICISTA COM ENCARGOS COMPLEMENTARES	H	0,0500	R\$ 22,18	R\$ 1,11
2.1.3	-	39126	INSUMO	ABRACADEIRA EM AÇO PARA AMARRACAO DE ELETRODUTOS, TIPO D, COM 4" E CUNHA DE FIXACAO	UNID	1,0000	R\$ 5,42	R\$ 5,42
<b>2.2</b>	<b>9.1</b>	<b>COMPOSIÇÃO</b>	<b>SINAPI</b>	<b>ABRACADEIRA PARA ELETRODUTO TIPO "D" CUNHA DE AÇO GALVANIZADO ELETROLITICAMENTE. FORNECIMENTO E INSTALAÇÃO. Ø 25 (1")</b>	<b>UNID</b>			<b>R\$ 3,28</b>
2.2.1	-	88247	COMPOSICAO	AUXILIAR DE ELETRICISTA COM ENCARGOS COMPLEMENTARES	H	0,0500	R\$ 17,54	R\$ 0,88
2.2.2	-	88264	COMPOSICAO	ELETRICISTA COM ENCARGOS COMPLEMENTARES	H	0,0500	R\$ 22,18	R\$ 1,11
2.2.3	-	39129	INSUMO	ABRACADEIRA EM AÇO PARA AMARRACAO DE ELETRODUTOS, TIPO D, COM 1" E CUNHA DE FIXACAO	UNID	1,0000	R\$ 1,29	R\$ 1,29
<b>2.3</b>	<b>8.1</b>	<b>COMPOSIÇÃO</b>	<b>SINAPI</b>	<b>ABRACADEIRA PARA ELETRODUTO TIPO "D" CUNHA DE AÇO GALVANIZADO ELETROLITICAMENTE. FORNECIMENTO E INSTALAÇÃO. Ø 50 (2")</b>	<b>UNID</b>			<b>R\$ 4,40</b>
2.3.1	-	88247	COMPOSICAO	AUXILIAR DE ELETRICISTA COM ENCARGOS COMPLEMENTARES	H	0,0500	R\$ 17,54	R\$ 0,88
2.3.2	-	88264	COMPOSICAO	ELETRICISTA COM ENCARGOS COMPLEMENTARES	H	0,0500	R\$ 22,18	R\$ 1,11
2.3.3	-	39132	INSUMO	ABRACADEIRA EM AÇO PARA AMARRACAO DE ELETRODUTOS, TIPO D, COM 2" E CUNHA DE FIXACAO	UNID	1,0000	R\$ 2,41	R\$ 2,41
<b>2.4</b>	<b>8.2</b>	<b>ORÇAMENTO</b>	<b>MERCADO</b>	<b>ARRUELA DE PRESSÃO DE AÇO GALVANIZADO A FOGO. FORNECIMENTO E INSTALAÇÃO. Ø3/8" (10MM)</b>	<b>UNID</b>			<b>R\$ 2,36</b>
2.4.1	-	88247	COMPOSICAO	AUXILIAR DE ELETRICISTA COM ENCARGOS COMPLEMENTARES	H	0,0500	R\$ 17,54	R\$ 0,88
2.4.2	-	88264	COMPOSICAO	ELETRICISTA COM ENCARGOS COMPLEMENTARES	H	0,0500	R\$ 22,18	R\$ 1,11
2.4.3	-	ORÇAMENTO	MERCADO	ARRUELA DE PRESSÃO DE AÇO GALVANIZADO A FOGO. FORNECIMENTO E INSTALAÇÃO. Ø3/8" (10MM)	UNID	1,0000	R\$ 0,38	R\$ 0,38
<b>2.5</b>	<b>7.1</b>	<b>ORÇAMENTO</b>	<b>MERCADO</b>	<b>ARRUELA DE PRESSÃO DE AÇO GALVANIZADO A FOGO. FORNECIMENTO E INSTALAÇÃO. Ø5/16" (8MM)</b>	<b>UNID</b>			<b>R\$ 2,16</b>
2.5.1	-	88247	COMPOSICAO	AUXILIAR DE ELETRICISTA COM ENCARGOS COMPLEMENTARES	H	0,0500	R\$ 17,54	R\$ 0,88
2.5.2	-	88264	COMPOSICAO	ELETRICISTA COM ENCARGOS COMPLEMENTARES	H	0,0500	R\$ 22,18	R\$ 1,11
2.5.3	-	ORÇAMENTO	MERCADO	ARRUELA DE PRESSÃO DE AÇO GALVANIZADO A FOGO. FORNECIMENTO E INSTALAÇÃO. Ø5/16" (8MM)	UNID	1,0000	R\$ 0,17	R\$ 0,17
<b>2.6</b>	<b>8.5</b>	<b>ORÇAMENTO</b>	<b>MERCADO</b>	<b>ARRUELA LISA CIRCULAR DE AÇO GALVANIZADO A FOGO. FORNECIMENTO E INSTALAÇÃO. Ø1/2" (12MM)</b>	<b>UNID</b>			<b>R\$ 2,72</b>
2.6.1	-	88247	COMPOSICAO	AUXILIAR DE ELETRICISTA COM ENCARGOS COMPLEMENTARES	H	0,0500	R\$ 17,54	R\$ 0,88
2.6.2	-	88264	COMPOSICAO	ELETRICISTA COM ENCARGOS COMPLEMENTARES	H	0,0500	R\$ 22,18	R\$ 1,11
2.6.3	-	ORÇAMENTO	MERCADO	ARRUELA LISA CIRCULAR DE AÇO GALVANIZADO A FOGO. FORNECIMENTO E INSTALAÇÃO. Ø1/2" (12MM)	UNID	1,0000	R\$ 0,73	R\$ 0,73
<b>2.7</b>	<b>4.2 ; 8.4 ; 9.2</b>	<b>ORÇAMENTO</b>	<b>MERCADO</b>	<b>ARRUELA LISA CIRCULAR DE AÇO GALVANIZADO A FOGO. FORNECIMENTO E INSTALAÇÃO. Ø1/4" (6MM)</b>	<b>UNID</b>			<b>R\$ 2,31</b>
2.7.1	-	88247	COMPOSICAO	AUXILIAR DE ELETRICISTA COM ENCARGOS COMPLEMENTARES	H	0,0500	R\$ 17,54	R\$ 0,88
2.7.2	-	88264	COMPOSICAO	ELETRICISTA COM ENCARGOS COMPLEMENTARES	H	0,0500	R\$ 22,18	R\$ 1,11
2.7.3	-	ORÇAMENTO	MERCADO	ARRUELA LISA CIRCULAR DE AÇO GALVANIZADO A FOGO. FORNECIMENTO E INSTALAÇÃO. Ø1/4" (6MM)	UNID	1,0000	R\$ 0,32	R\$ 0,32
<b>2.8</b>	<b>8.3 ; 9.4</b>	<b>ORÇAMENTO</b>	<b>MERCADO</b>	<b>ARRUELA LISA CIRCULAR DE AÇO GALVANIZADO A FOGO. FORNECIMENTO E INSTALAÇÃO. Ø3/8" (10MM)</b>	<b>UNID</b>			<b>R\$ 2,33</b>
2.8.1	-	88247	COMPOSICAO	AUXILIAR DE ELETRICISTA COM ENCARGOS COMPLEMENTARES	H	0,0500	R\$ 17,54	R\$ 0,88
2.8.2	-	88264	COMPOSICAO	ELETRICISTA COM ENCARGOS COMPLEMENTARES	H	0,0500	R\$ 22,18	R\$ 1,11
2.8.3	-	ORÇAMENTO	MERCADO	ARRUELA LISA CIRCULAR DE AÇO GALVANIZADO A FOGO. FORNECIMENTO E INSTALAÇÃO. Ø3/8" (10MM)	UNID	1,0000	R\$ 0,34	R\$ 0,34
<b>2.9</b>	<b>7.2 ; 8.6 ; 9.3</b>	<b>ORÇAMENTO</b>	<b>MERCADO</b>	<b>ARRUELA LISA CIRCULAR DE AÇO GALVANIZADO A FOGO. FORNECIMENTO E INSTALAÇÃO. Ø5/16" (8MM)</b>	<b>UNID</b>			<b>R\$ 2,21</b>
2.9.1	-	88247	COMPOSICAO	AUXILIAR DE ELETRICISTA COM ENCARGOS COMPLEMENTARES	H	0,0500	R\$ 17,54	R\$ 0,88
2.9.2	-	88264	COMPOSICAO	ELETRICISTA COM ENCARGOS COMPLEMENTARES	H	0,0500	R\$ 22,18	R\$ 1,11
2.9.3	-	ORÇAMENTO	MERCADO	ARRUELA LISA CIRCULAR DE AÇO GALVANIZADO A FOGO. FORNECIMENTO E INSTALAÇÃO. Ø5/16" (8MM)	UNID	1,0000	R\$ 0,22	R\$ 0,22
<b>2.10</b>	<b>9.5</b>	<b>COMPOSIÇÃO</b>	<b>SINAPI</b>	<b>ARRUELA PARA ELETRODUTO EM ALUMÍNIO. ROSCA TIPO BSP. FORNECIMENTO E INSTALAÇÃO. Ø 25 (1")</b>	<b>UNID</b>			<b>R\$ 2,72</b>
2.10.1	-	88247	COMPOSICAO	AUXILIAR DE ELETRICISTA COM ENCARGOS COMPLEMENTARES	H	0,0500	R\$ 17,54	R\$ 0,88
2.10.2	-	88264	COMPOSICAO	ELETRICISTA COM ENCARGOS COMPLEMENTARES	H	0,0500	R\$ 22,18	R\$ 1,11
2.10.3	-	39210	INSUMO	ARRUELA EM ALUMINIO, COM ROSCA, DE 1", PARA ELETRODUTO	UNID	1,0000	R\$ 0,73	R\$ 0,73
<b>2.11</b>	<b>8.7</b>	<b>COMPOSIÇÃO</b>	<b>SINAPI</b>	<b>ARRUELA PARA ELETRODUTO EM ALUMÍNIO. ROSCA TIPO BSP. FORNECIMENTO E INSTALAÇÃO. Ø 50 (2")</b>	<b>UNID</b>			<b>R\$ 3,91</b>
2.11.1	-	88247	COMPOSICAO	AUXILIAR DE ELETRICISTA COM ENCARGOS COMPLEMENTARES	H	0,0500	R\$ 17,54	R\$ 0,88
2.11.2	-	88264	COMPOSICAO	ELETRICISTA COM ENCARGOS COMPLEMENTARES	H	0,0500	R\$ 22,18	R\$ 1,11
2.11.3	-	39213	INSUMO	ARRUELA EM ALUMINIO, COM ROSCA, DE 2", PARA ELETRODUTO	UNID	1,0000	R\$ 1,92	R\$ 1,92
<b>2.12</b>	<b>4.3 ; 7.3</b>	<b>94304</b>	<b>C-SINAPI</b>	<b>ATERRO MECANIZADO DE VALA COM ESCAVADEIRA HIDRÁULICA (CAPACIDADE DA CAÇAMBA: 0,8 M³ / POTÊNCIA: 111 HP), LARGURA DE 1,5 A 2,5 M, PROFUNDIDADE ATÉ 1,5 M, COM SOLO ARGILO-ARENOSO. AF. 05/2016</b>	<b>M³</b>			<b>R\$ 30,14</b>
2.12.1	-	88316	COMPOSICAO	SERVEANTE COM ENCARGOS COMPLEMENTARES	H	0,0490	R\$ 15,56	R\$ 0,76
2.12.2	-	91533	COMPOSICAO	COMPACTADOR DE SOLOS DE PERCUSSÃO (SOQUETE) COM MOTOR A GASOLINA 4 TEMPOS, POTÊNCIA 4 CV - CHP DIURNO. AF_08/2015	CHP	0,0940	R\$ 32,60	R\$ 3,06
2.12.3	-	91534	COMPOSICAO	COMPACTADOR DE SOLOS DE PERCUSSÃO (SOQUETE) COM MOTOR A GASOLINA 4 TEMPOS, POTÊNCIA 4 CV - CHI DIURNO. AF_08/2015	CHI	0,0870	R\$ 26,88	R\$ 2,34
2.12.4	-	5631	COMPOSICAO	ESCAVADEIRA HIDRÁULICA SOBRE ESTEIRAS, CAÇAMBA 0,80 M3, PESO OPERACIONAL 17 T, POTENCIA BRUTA 111 HP - CHP DIURNO. AF. 06/2014	CHP	0,0390	R\$ 142,73	R\$ 5,57
2.12.5	-	5632	COMPOSICAO	ESCAVADEIRA HIDRÁULICA SOBRE ESTEIRAS, CAÇAMBA 0,80 M3, PESO OPERACIONAL 17 T, POTENCIA BRUTA 111 HP - CHI DIURNO. AF_06/2014	CHI	0,0510	R\$ 61,99	R\$ 3,16
2.12.6	-	5901	COMPOSICAO	CAMINHÃO PIPA 10.000 L TRUCADO, PESO BRUTO TOTAL 23.000 KG, CARGA ÚTIL MÁXIMA 15.935 KG, DISTÂNCIA ENTRE EIXOS 4,8 M, POTÊNCIA 230 CV, INCLUSIVE TANQUE DE AÇO PARA TRANSPORTE DE ÁGUA - CHP DIURNO. AF_06/2014	CHP	0,0060	R\$ 186,47	R\$ 1,12
2.12.7	-	5903	COMPOSICAO	CAMINHÃO PIPA 10.000 L TRUCADO, PESO BRUTO TOTAL 23.000 KG, CARGA ÚTIL MÁXIMA 15.935 KG, DISTÂNCIA ENTRE EIXOS 4,8 M, POTÊNCIA 230 CV, INCLUSIVE TANQUE DE AÇO PARA TRANSPORTE DE ÁGUA - CHI DIURNO. AF_06/2014	CHI	0,0030	R\$ 42,30	R\$ 0,13
2.12.8	-	6079	INSUMO	ARGILA, ARGILA VERMELHA OU ARGILA ARENOSA (RETIRADA NA JAZIDA, SEM TRANSPORTE)	M3	1,2500	R\$ 11,20	R\$ 14,00
<b>2.13</b>	<b>8.8 ; 9.6</b>	<b>COMPOSIÇÃO</b>	<b>SINAPI</b>	<b>BUCHA DE NYLON E PARAFUSO ROSCA SOBERBA CABEÇA SEXTAVADA. FORNECIMENTO E INSTALAÇÃO. S12 (bucha) E Ø 5/16 x 80mm DE COMPRIMENTO (parafuso)</b>	<b>UNID</b>			<b>R\$ 2,92</b>
2.13.1	-	88247	COMPOSICAO	AUXILIAR DE ELETRICISTA COM ENCARGOS COMPLEMENTARES	H	0,0500	R\$ 17,54	R\$ 0,88
2.13.2	-	88264	COMPOSICAO	ELETRICISTA COM ENCARGOS COMPLEMENTARES	H	0,0500	R\$ 22,18	R\$ 1,11
2.13.3	-	07584	INSUMO	BUCHA DE NYLON SEM ABA S12, COM PARAFUSO DE 5/16" X 80 MM EM AÇO ZINCADO COM ROSCA SOBERBA E CABECA SEXTAVADA	UNID	1,0000	R\$ 0,93	R\$ 0,93
<b>2.14</b>	<b>4.4</b>	<b>COMPOSIÇÃO</b>	<b>SINAPI</b>	<b>BUCHA PARA ELETRODUTO EM ALUMÍNIO. ROSCA TIPO BSP. FORNECIMENTO E INSTALAÇÃO. Ø 100 (4")</b>	<b>UNID</b>			<b>R\$ 10,54</b>
2.14.1	-	88247	COMPOSICAO	AUXILIAR DE ELETRICISTA COM ENCARGOS COMPLEMENTARES	H	0,0500	R\$ 17,54	R\$ 0,88
2.14.2	-	88264	COMPOSICAO	ELETRICISTA COM ENCARGOS COMPLEMENTARES	H	0,0500	R\$ 22,18	R\$ 1,11
2.14.3	-	39182	INSUMO	BUCHA EM ALUMINIO, COM ROSCA, DE 4", PARA ELETRODUTO	UNID	1,0000	R\$ 8,55	R\$ 8,55
<b>2.15</b>	<b>8.9</b>	<b>COMPOSIÇÃO</b>	<b>SINAPI</b>	<b>BUCHA PARA ELETRODUTO EM ALUMÍNIO. ROSCA TIPO BSP. FORNECIMENTO E INSTALAÇÃO. Ø 50 (2")</b>	<b>UNID</b>			<b>R\$ 6,00</b>
2.15.1	-	88247	COMPOSICAO	AUXILIAR DE ELETRICISTA COM ENCARGOS COMPLEMENTARES	H	0,0500	R\$ 17,54	R\$ 0,88
2.15.2	-	88264	COMPOSICAO	ELETRICISTA COM ENCARGOS COMPLEMENTARES	H	0,0500	R\$ 22,18	R\$ 1,11
2.15.3	-	39179	INSUMO	BUCHA EM ALUMINIO, COM ROSCA, DE 2", PARA ELETRODUTO	UNID	1,0000	R\$ 4,01	R\$ 4,01
<b>2.16</b>	<b>8.10</b>	<b>COMPOSIÇÃO</b>	<b>SINAPI</b>	<b>BUCHA PARA ELETRODUTO EM ALUMÍNIO. ROSCA TIPO BSP. FORNECIMENTO E INSTALAÇÃO. Ø 25 (1")</b>	<b>UNID</b>			<b>R\$ 2,98</b>
2.16.1	-	88247	COMPOSICAO	AUXILIAR DE ELETRICISTA COM ENCARGOS COMPLEMENTARES	H	0,0500	R\$ 17,54	R\$ 0,88
2.16.2	-	88264	COMPOSICAO	ELETRICISTA COM ENCARGOS COMPLEMENTARES	H	0,0500	R\$ 22,18	R\$ 1,11
2.16.3	-	39176	INSUMO	BUCHA EM ALUMINIO, COM ROSCA, DE 1", PARA ELETRODUTO	UNID	1,0000	R\$ 0,99	R\$ 0,99
<b>2.17</b>	<b>7.4</b>	<b>72254</b>	<b>C-SINAPI</b>	<b>CABO DE COBRE NU SOMM2 - FORNECIMENTO E INSTALACAO</b>	<b>M</b>			<b>R\$ 44,60</b>
2.17.1	-	88247	COMPOSICAO	AUXILIAR DE ELETRICISTA COM ENCARGOS COMPLEMENTARES	H	0,3100	R\$ 17,54	R\$ 5,44
2.17.2	-	88264	COMPOSICAO	ELETRICISTA COM ENCARGOS COMPLEMENTARES	H	0,3100	R\$ 22,18	R\$ 6,88
2.17.3	-	867	INSUMO	CABO DE COBRE NU 50 MM2 MEIO-DURO	M	1,0200	R\$ 31,65	R\$ 32,28



# Instituto Federal de Educação, Ciência e Tecnologia Baiano – Campus Senhor do Bonfim

## Senhor do Bonfim - BA

### Nova Entrada de Energia (Cabine de Medição e Proteção em Média Tensão)

#### COMPOSIÇÕES ANALÍTICAS UNITÁRIAS

ITEM	ITENS DA ABA ORÇAMENTO	COD. REF.	FONTE	DESCRIÇÃO	UNID.	COEFICIENTE	CUSTO	TOTAL
2.18	9.7	91926	C-SINAPI	<b>CABO DE COBRE FLEXÍVEL ISOLADO, 2,5 MM<sup>2</sup>, ANTI-CHAMA 450/750 V, PARA CIRCUITOS TERMINAIS - FORNECIMENTO E INSTALAÇÃO. AF. 12/2015 COR: BRANCA</b>	M			R\$ 3,43
2.18.1	-	88247	COMPOSICAO	AUXILIAR DE ELETRICISTA COM ENCARGOS COMPLEMENTARES	H	0,0300	R\$ 17,54	R\$ 0,53
2.18.2	-	88264	COMPOSICAO	ELETRICISTA COM ENCARGOS COMPLEMENTARES	H	0,0300	R\$ 22,18	R\$ 0,67
2.18.3	-	1014	INSUMO	CABO DE COBRE, FLEXIVEL, CLASSE 4 OU 5, ISOLACAO EM PVC/A, ANTICHAMA BWF-B, 1 CONDUTOR, 450/750 V, SECAO NOMINAL 2,5 MM2	M	1,1900	R\$ 1,86	R\$ 2,21
2.18.4	-	21127	INSUMO	FITA ISOLANTE ADESIVA ANTICHAMA, USO ATE 750 V, EM ROLO DE 19 MM X 5 M	UN	0,0090	R\$ 3,25	R\$ 0,03
2.19	9.8	91926	C-SINAPI	<b>CABO DE COBRE FLEXÍVEL ISOLADO, 2,5 MM<sup>2</sup>, ANTI-CHAMA 450/750 V, PARA CIRCUITOS TERMINAIS - FORNECIMENTO E INSTALAÇÃO. AF. 12/2015 COR: CINZA</b>	M			R\$ 3,43
2.19.1	-	88247	COMPOSICAO	AUXILIAR DE ELETRICISTA COM ENCARGOS COMPLEMENTARES	H	0,0300	R\$ 17,54	R\$ 0,53
2.19.2	-	88264	COMPOSICAO	ELETRICISTA COM ENCARGOS COMPLEMENTARES	H	0,0300	R\$ 22,18	R\$ 0,67
2.19.3	-	1014	INSUMO	CABO DE COBRE, FLEXIVEL, CLASSE 4 OU 5, ISOLACAO EM PVC/A, ANTICHAMA BWF-B, 1 CONDUTOR, 450/750 V, SECAO NOMINAL 2,5 MM2	M	1,1900	R\$ 1,86	R\$ 2,21
2.19.4	-	21127	INSUMO	FITA ISOLANTE ADESIVA ANTICHAMA, USO ATE 750 V, EM ROLO DE 19 MM X 5 M	UN	0,0090	R\$ 3,25	R\$ 0,03
2.20	9.9	91926	C-SINAPI	<b>CABO DE COBRE FLEXÍVEL ISOLADO, 2,5 MM<sup>2</sup>, ANTI-CHAMA 450/750 V, PARA CIRCUITOS TERMINAIS - FORNECIMENTO E INSTALAÇÃO. AF. 12/2015 COR: PRETA</b>	M			R\$ 3,43
2.20.1	-	88247	COMPOSICAO	AUXILIAR DE ELETRICISTA COM ENCARGOS COMPLEMENTARES	H	0,0300000	R\$ 17,54	R\$ 0,53
2.20.2	-	88264	COMPOSICAO	ELETRICISTA COM ENCARGOS COMPLEMENTARES	H	0,0300000	R\$ 22,18	R\$ 0,67
2.20.3	-	1014	INSUMO	CABO DE COBRE, FLEXIVEL, CLASSE 4 OU 5, ISOLACAO EM PVC/A, ANTICHAMA BWF-B, 1 CONDUTOR, 450/750 V, SECAO NOMINAL 2,5 MM2	M	1,1900000	R\$ 1,86	R\$ 2,21
2.20.4	-	21127	INSUMO	FITA ISOLANTE ADESIVA ANTICHAMA, USO ATE 750 V, EM ROLO DE 19 MM X 5 M	UN	0,0090000	R\$ 3,25	R\$ 0,03
2.21	9.10	91926	C-SINAPI	<b>CABO DE COBRE FLEXÍVEL ISOLADO, 2,5 MM<sup>2</sup>, ANTI-CHAMA 450/750 V, PARA CIRCUITOS TERMINAIS - FORNECIMENTO E INSTALAÇÃO. AF. 12/2015 COR: VERDE</b>	M			R\$ 3,43
2.21.1	-	88247	COMPOSICAO	AUXILIAR DE ELETRICISTA COM ENCARGOS COMPLEMENTARES	H	0,0300000	R\$ 17,54	R\$ 0,53
2.21.2	-	88264	COMPOSICAO	ELETRICISTA COM ENCARGOS COMPLEMENTARES	H	0,0300000	R\$ 22,18	R\$ 0,67
2.21.3	-	1014	INSUMO	CABO DE COBRE, FLEXIVEL, CLASSE 4 OU 5, ISOLACAO EM PVC/A, ANTICHAMA BWF-B, 1 CONDUTOR, 450/750 V, SECAO NOMINAL 2,5 MM2	M	1,1900000	R\$ 1,86	R\$ 2,21
2.21.4	-	21127	INSUMO	FITA ISOLANTE ADESIVA ANTICHAMA, USO ATE 750 V, EM ROLO DE 19 MM X 5 M	UN	0,0090000	R\$ 3,25	R\$ 0,03
2.22	8.11	ORÇAMENTO	MERCADO	<b>CABO DE ENERGIA UNIPOLAR, ISOLADOS EM EPR, BLINDAGEM DOS FIOS DE COBRE NU, 8,7/ 15kV, COBERTURA EXTERNA DE PVC NA COR: PRETA. FORNECIMENTO E INSTALAÇÃO. 1 X 50 MM<sup>2</sup></b>	M			R\$ 101,62
2.22.1	-	88247	COMPOSICAO	AUXILIAR DE ELETRICISTA COM ENCARGOS COMPLEMENTARES	H	0,5000	R\$ 17,54	R\$ 8,77
2.22.2	-	88264	COMPOSICAO	ELETRICISTA COM ENCARGOS COMPLEMENTARES	H	0,5000	R\$ 22,18	R\$ 11,09
2.22.3	-	ORÇAMENTO	MERCADO	CABO DE ENERGIA UNIPOLAR, ISOLADOS EM EPR, BLINDAGEM DOS FIOS DE COBRE NU, 8,7/ 15kV, COBERTURA EXTERNA DE PVC NA COR: PRETA. FORNECIMENTO E INSTALAÇÃO. 1 X 50 MM <sup>2</sup>	M	1,0000	R\$ 81,76	R\$ 81,76
2.23	8.12	ORÇAMENTO	MERCADO	<b>CABO DE ENERGIA BIPOLAR, ISOLADOS EM EPR, 0,6/ 1KV, COBERTURA DE PVC FLEXIVEL NA COR: PRETA. FORNECIMENTO E INSTALAÇÃO. 2 X 4 MM<sup>2</sup></b>	M			R\$ 12,42
2.23.1	-	88247	COMPOSICAO	AUXILIAR DE ELETRICISTA COM ENCARGOS COMPLEMENTARES	H	0,1000	R\$ 17,54	R\$ 1,75
2.23.2	-	88264	COMPOSICAO	ELETRICISTA COM ENCARGOS COMPLEMENTARES	H	0,1000	R\$ 22,18	R\$ 2,22
2.23.3	-	ORÇAMENTO	MERCADO	CABO DE ENERGIA BIPOLAR, ISOLADOS EM EPR, 0,6/ 1KV, COBERTURA DE PVC FLEXIVEL NA COR: PRETA. FORNECIMENTO E INSTALAÇÃO. 2 X 4 MM <sup>2</sup>	M	1,0000	R\$ 8,45	R\$ 8,45
2.24	8.13	ORÇAMENTO	MERCADO	<b>CABO DE ENERGIA TETRAPOLAR, ISOLADOS EM EPR, 0,6/ 1KV, COBERTURA DE PVC FLEXIVEL NA COR: PRETA. FORNECIMENTO E INSTALAÇÃO. 4 X 4 MM<sup>2</sup></b>	M			R\$ 23,93
2.24.1	-	88247	COMPOSICAO	AUXILIAR DE ELETRICISTA COM ENCARGOS COMPLEMENTARES	H	0,2000	R\$ 17,54	R\$ 3,51
2.24.2	-	88264	COMPOSICAO	ELETRICISTA COM ENCARGOS COMPLEMENTARES	H	0,2000	R\$ 22,18	R\$ 4,44
2.24.3	-	ORÇAMENTO	MERCADO	CABO DE ENERGIA TETRAPOLAR, ISOLADOS EM EPR, 0,6/ 1KV, COBERTURA DE PVC FLEXIVEL NA COR: PRETA. FORNECIMENTO E INSTALAÇÃO. 4 X 4 MM <sup>2</sup>	M	1,0000	R\$ 15,99	R\$ 15,99
2.25	7.5	98111	C-SINAPI	<b>CAIXA DE INSPEÇÃO PARA ATERRAMENTO, CIRCULAR, EM POLIETILENO, DIÂMETRO INTERNO = 0,3 M. AF. 05/2018</b>	UNID			R\$ 20,81
2.25.1	-	88309	COMPOSICAO	PEDEIREIRO COM ENCARGOS COMPLEMENTARES	H	0,1693	R\$ 22,00	R\$ 3,72
2.25.2	-	88316	COMPOSICAO	SERVENTE COM ENCARGOS COMPLEMENTARES	H	0,1693	R\$ 15,56	R\$ 2,63
2.25.3	-	94102	COMPOSICAO	LASTRO DE VALA COM PREPARO DE FUNDO, LARGURA MENOR QUE 1,5 M, COM CAMADA DE AREIA, LANÇAMENTO MANUAL, EM LOCAL COM NÍVEL BAIXO DE INTERFERÊNCIA. AF. 06/2016	M3	0,0141	R\$ 157,11	R\$ 2,22
2.25.4	-	34643	INSUMO	CAIXA INSPECAO EM POLIETILENO PARA ATERRAMENTO E PARA RAIOS DIAMETRO = 300 MM	UN	1,0000	R\$ 12,24	R\$ 12,24
2.26	8.14	COMPOSIÇÃO	SINAPI	<b>CAIXA DE LUZ "4 X 2" EM AÇO ESMALTADA. FORNECIMENTO E INSTALAÇÃO</b>	PÇ			R\$ 3,42
2.26.1	-	88247	COMPOSICAO	AUXILIAR DE ELETRICISTA COM ENCARGOS COMPLEMENTARES	H	0,0500	R\$ 17,54	R\$ 0,88
2.26.2	-	88264	COMPOSICAO	ELETRICISTA COM ENCARGOS COMPLEMENTARES	H	0,0500	R\$ 22,18	R\$ 1,11
2.26.3	-	2556	INSUMO	CAIXA DE LUZ "4 X 2" EM AÇO ESMALTADA	M	1,0000	R\$ 1,43	R\$ 1,43
2.27	8.15	ORÇAMENTO	MERCADO	<b>CAIXA COM LUZAS DE MANOBRA DA CHAVE SECCIONADORA. FORNECIMENTO E INSTALAÇÃO</b>	UNID			R\$ 81,81
2.27.1	-	88247	COMPOSICAO	AUXILIAR DE ELETRICISTA COM ENCARGOS COMPLEMENTARES	H	0,5000	R\$ 17,54	R\$ 8,77
2.27.2	-	88264	COMPOSICAO	ELETRICISTA COM ENCARGOS COMPLEMENTARES	H	0,5000	R\$ 22,18	R\$ 11,09
2.27.3	-	ORÇAMENTO	MERCADO	CAIXA COM LUZAS DE MANOBRA DA CHAVE SECCIONADORA. FORNECIMENTO E INSTALAÇÃO	UNID	1,0000	R\$ 61,95	R\$ 61,95
2.28	8.16	ORÇAMENTO	MERCADO	<b>CHAPA DE AÇO GALVANIZADA A FOGO. FORNECIMENTO E INSTALAÇÃO. 1/4"x150x150mm (espessura, largura, profundidade)</b>	UNID			R\$ 91,44
2.28.1	-	88247	COMPOSICAO	AUXILIAR DE ELETRICISTA COM ENCARGOS COMPLEMENTARES	H	0,5000	R\$ 17,54	R\$ 8,77
2.28.2	-	88264	COMPOSICAO	ELETRICISTA COM ENCARGOS COMPLEMENTARES	H	0,5000	R\$ 22,18	R\$ 11,09
2.28.3	-	ORÇAMENTO	MERCADO	CHAPA DE AÇO GALVANIZADA A FOGO. FORNECIMENTO E INSTALAÇÃO. 1/4"x150x150mm (espessura, largura, profundidade)	UNID	1,0000	R\$ 71,58	R\$ 71,58
2.29	9.12	ORÇAMENTO	MERCADO	<b>CHAPA DE AÇO GALVANIZADA A FOGO. FORNECIMENTO E INSTALAÇÃO. 1/4"x250x450mm (espessura, largura, profundidade)</b>	UNID			R\$ 91,44
2.29.1	-	88247	COMPOSICAO	AUXILIAR DE ELETRICISTA COM ENCARGOS COMPLEMENTARES	H	0,5000	R\$ 17,54	R\$ 8,77
2.29.2	-	88264	COMPOSICAO	ELETRICISTA COM ENCARGOS COMPLEMENTARES	H	0,5000	R\$ 22,18	R\$ 11,09
2.29.3	-	ORÇAMENTO	MERCADO	CHAPA DE AÇO GALVANIZADA A FOGO. FORNECIMENTO E INSTALAÇÃO. 1/4"x250x450mm (espessura, largura, profundidade)	UNID	1,0000	R\$ 71,58	R\$ 71,58
2.30	8.17	ORÇAMENTO	MERCADO	<b>CHAPA METÁLICA PARA PROTEÇÃO DO EXTINTOR CONTRA INTEMPÉRIAS DA NATUREZA. FORNECIMENTO E INSTALAÇÃO</b>	UNID			R\$ 335,54
2.30.1	-	88247	COMPOSICAO	AUXILIAR DE ELETRICISTA COM ENCARGOS COMPLEMENTARES	H	0,5000	R\$ 17,54	R\$ 8,77
2.30.2	-	88264	COMPOSICAO	ELETRICISTA COM ENCARGOS COMPLEMENTARES	H	0,5000	R\$ 22,18	R\$ 11,09
2.30.3	-	ORÇAMENTO	MERCADO	CHAPA METÁLICA PARA PROTEÇÃO DO EXTINTOR CONTRA INTEMPÉRIAS DA NATUREZA. FORNECIMENTO E INSTALAÇÃO	UNID	1,0000	R\$ 315,68	R\$ 315,68
2.31	8.18	ORÇAMENTO	MERCADO	<b>CHAVE SECCIONADORA, TRIPOLAR, ABERTURA SEM CARGA, SEM FUSÍVEL, 400A, ISOLAMENTO 15kV. FORNECIDA COMPLETA COM ALAVANCA, VARA E PUNHO DE MANOBRA. FORNECIMENTO E INSTALAÇÃO</b>	UNID			R\$ 4.117,76
2.31.1	-	88247	COMPOSICAO	AUXILIAR DE ELETRICISTA COM ENCARGOS COMPLEMENTARES	H	8,0000	R\$ 17,54	R\$ 140,32
2.31.2	-	88264	COMPOSICAO	ELETRICISTA COM ENCARGOS COMPLEMENTARES	H	8,0000	R\$ 22,18	R\$ 177,44
2.31.3	-	ORÇAMENTO	MERCADO	CHAVE SECCIONADORA, TRIPOLAR, ABERTURA SEM CARGA, SEM FUSÍVEL, 400A, ISOLAMENTO 15kV. FORNECIDA COMPLETA COM ALAVANCA, VARA E PUNHO DE MANOBRA. FORNECIMENTO E INSTALAÇÃO	UNID	1,0000	R\$ 3.800,00	R\$ 3.800,00
2.32	9.11	COMPOSIÇÃO	SINAPI	<b>CAP/TAMPAO PARA ELETRODUTO DE FERRO NODULAR GALVANIZADO ELETROLITICAMENTE. ROSCA TIPO BSP INTERNA. FORNECIMENTO E INSTALAÇÃO. Ø 25 (1")</b>	UNID			R\$ 8,01
2.32.1	-	88247	COMPOSICAO	AUXILIAR DE ELETRICISTA COM ENCARGOS COMPLEMENTARES	H	0,0500	R\$ 17,54	R\$ 0,88
2.32.2	-	88264	COMPOSICAO	ELETRICISTA COM ENCARGOS COMPLEMENTARES	H	0,0500	R\$ 22,18	R\$ 1,11
2.32.3	-	01170	INSUMO	CAP OU TAMPAO DE FERRO GALVANIZADO, COM ROSCA BSP, DE 1"	M	1,0000	R\$ 6,02	R\$ 6,02
2.33	8.21	ORÇAMENTO	MERCADO	<b>CHUMBADOR DE AÇO COM BUCHA DE EXPANSÃO, ROSCA TOTAL "WW". FORNECIMENTO E INSTALAÇÃO. Ø1/2" UR-12</b>	UNID			R\$ 10,09
2.33.1	-	88247	COMPOSICAO	AUXILIAR DE ELETRICISTA COM ENCARGOS COMPLEMENTARES	H	0,0500	R\$ 17,54	R\$ 0,88
2.33.2	-	88264	COMPOSICAO	ELETRICISTA COM ENCARGOS COMPLEMENTARES	H	0,0500	R\$ 22,18	R\$ 1,11
2.33.3	-	ORÇAMENTO	MERCADO	CHUMBADOR DE AÇO COM BUCHA DE EXPANSÃO, ROSCA TOTAL "WW". FORNECIMENTO E INSTALAÇÃO. Ø1/2" UR-12	UNID	1,0000	R\$ 8,10	R\$ 8,10
2.34	4.5 ; 8.20 ; 9.13	ORÇAMENTO	MERCADO	<b>CHUMBADOR DE AÇO COM BUCHA DE EXPANSÃO, ROSCA TOTAL "WW". FORNECIMENTO E INSTALAÇÃO. Ø1/4" UR-14</b>	UNID			R\$ 4,04
2.34.1	-	88247	COMPOSICAO	AUXILIAR DE ELETRICISTA COM ENCARGOS COMPLEMENTARES	H	0,0500	R\$ 17,54	R\$ 0,88
2.34.2	-	88264	COMPOSICAO	ELETRICISTA COM ENCARGOS COMPLEMENTARES	H	0,0500	R\$ 22,18	R\$ 1,11
2.34.3	-	ORÇAMENTO	MERCADO	CHUMBADOR DE AÇO COM BUCHA DE EXPANSÃO, ROSCA TOTAL "WW". FORNECIMENTO E INSTALAÇÃO. Ø1/4" UR-14	UNID	1,0000	R\$ 2,05	R\$ 2,05
2.35	8.19 ; 9.14	ORÇAMENTO	MERCADO	<b>CHUMBADOR DE AÇO COM BUCHA DE EXPANSÃO, ROSCA TOTAL "WW". FORNECIMENTO E INSTALAÇÃO. Ø3/8" UR-38</b>	UNID			R\$ 5,47
2.35.1	-	88247	COMPOSICAO	AUXILIAR DE ELETRICISTA COM ENCARGOS COMPLEMENTARES	H	0,0500	R\$ 17,54	R\$ 0,88
2.35.2	-	88264	COMPOSICAO	ELETRICISTA COM ENCARGOS COMPLEMENTARES	H	0,0500	R\$ 22,18	R\$ 1,11
2.35.3	-	ORÇAMENTO	MERCADO	CHUMBADOR DE AÇO COM BUCHA DE EXPANSÃO, ROSCA TOTAL "WW". FORNECIMENTO E INSTALAÇÃO. Ø3/8" UR-38	UNID	1,0000	R\$ 3,49	R\$ 3,49
2.36	4.6 ; 5.2 ; 7.6	94962	C-SINAPI	<b>CONCRETO MAGRO PARA LASTRO, TRAÇO 1:4:5 (CIMENTO/ AREIA MÉDIA/ BRITA 1) - PREPARO MECÂNICO COM BETONEIRA 400 L. AF. 07/2016</b>	M³			R\$ 339,48
2.36.1	-	88316	COMPOSICAO	SERVENTE COM ENCARGOS COMPLEMENTARES	H	2,4500000	R\$ 15,56	R\$ 38,12
2.36.2	-	88377	COMPOSICAO	OPERADOR DE BETONEIRA ESTACIONÁRIA/MISTURADOR COM ENCARGOS COMPLEMENTARES	H	1,5500000	R\$ 21,54	R\$ 33,39
2.36.3	-	88830	COMPOSICAO	BETONEIRA CAPACIDADE NOMINAL DE 400 L, CAPACIDADE DE MISTURA 280 L, MOTOR ELÉTRICO TRIFÁSICO POTÊNCIA DE 2 CV, SEM CARREGADOR - CHP DIURNO. AF. 10/2014	CHP	0,8000000	R\$ 1,57	R\$ 1,26
2.36.4	-	88831	COMPOSICAO	BETONEIRA CAPACIDADE NOMINAL DE 400 L, CAPACIDADE DE MISTURA 280 L, MOTOR ELÉTRICO TRIFÁSICO POTÊNCIA DE 2 CV, SEM CARREGADOR - CHI DIURNO. AF. 10/2014	CHI	0,7500000	R\$ 0,27	R\$ 0,20
2.36.5	-	370	INSUMO	AREIA MÉDIA - POSTO JAZIDA/FORNECEDOR (RETIRADO NA JAZIDA, SEM TRANSPORTE)	M3	0,8590000	R\$ 90,00	R\$ 77,31
2.36.6	-	1379	INSUMO	CIMENTO PORTLAND COMPOSTO CP II-32	KG	212,2100000	R\$ 0,71	R\$ 150,67
2.36.7	-	4721	INSUMO	PEDRA BRITADA N. 1 (9,5 a 19 MM) POSTO PEDREIRA/FORNECEDOR, SEM FRETE	M3	0,5790000	R\$ 66,56	R\$ 38,54



Instituto Federal de Educação, Ciência e Tecnologia Baiano – Campus Senhor do Bonfim

Senhor do Bonfim - BA

Nova Entrada de Energia (Cabine de Medição e Proteção em Média Tensão)

COMPOSIÇÕES ANALÍTICAS UNITÁRIAS

Table with columns: ITEM, ITENS DA ABA ORÇAMENTO, COD. REF., FONTE, DESCRIÇÃO, UNID., COEFICIENTE, CUSTO, TOTAL. It lists various electrical components like conduletes, conectores, and disjuntores with their respective prices and quantities.

ITEM	ITENS DA ABA ORÇAMENTO	COD. REF.	FONTES	DESCRIÇÃO	UNID.	COEFICIENTE	CUSTO	TOTAL
2.54	8.31	COMPOSIÇÃO	SINAPI	<b>GRAMPO PARA FIXAÇÃO DE ELETRODUTO TIPO "U" DE AÇO GALVANIZADO A FOGO. FORNECIMENTO E INSTALAÇÃO. Ø 25 (1")</b>	UNID			<b>R\$ 2,69</b>
2.54.1	-	88247	COMPOSICAO	AUXILIAR DE ELETRICISTA COM ENCARGOS COMPLEMENTARES	H	0,0500	R\$ 17,54	R\$ 0,88
2.54.2	-	88264	COMPOSICAO	ELETRICISTA COM ENCARGOS COMPLEMENTARES	H	0,0500	R\$ 22,18	R\$ 1,11
2.54.3	-	39139	INSUMO	ABRACADEIRA EM AÇO PARA AMARRACAO DE ELETRODUTOS, TIPO U SIMPLES, COM 1"	UNID	1,0000	R\$ 0,70	R\$ 0,70
2.55	5.5 ; 7.10	96985	C-SINAPI	<b>HASTE DE ATERRAMENTO 5/8 PARA SPDA - FORNECIMENTO E INSTALAÇÃO. AF. 12/2017 - 2400MM DE COMPRIMENTO</b>	UNID			<b>R\$ 49,92</b>
2.55.1	-	88247	COMPOSICAO	AUXILIAR DE ELETRICISTA COM ENCARGOS COMPLEMENTARES	H	0,2531	R\$ 17,54	R\$ 4,44
2.55.2	-	88264	COMPOSICAO	ELETRICISTA COM ENCARGOS COMPLEMENTARES	H	0,2531	R\$ 22,18	R\$ 5,61
2.55.3	-	3379	INSUMO	HASTE DE ATERRAMENTO EM AÇO COM 3,00 M DE COMPRIMENTO E DN = 5/8", REVESTIDA COM BAIXA CAMADA DE COBRE, SEM CONECTOR	UN	1,0000	R\$ 39,87	R\$ 39,87
2.56	8.32	ORÇAMENTO	MERCADO	<b>ISOLADOR TIPO PEDESTAL, ISOLAMENTO 15kV, USO INTERNO. FORNECIDO COM SUPORTE. FORNECIMENTO E INSTALAÇÃO</b>	UNID			<b>R\$ 89,86</b>
2.56.1	-	88247	COMPOSICAO	AUXILIAR DE ELETRICISTA COM ENCARGOS COMPLEMENTARES	H	0,5000	R\$ 17,54	R\$ 8,77
2.56.2	-	88264	COMPOSICAO	ELETRICISTA COM ENCARGOS COMPLEMENTARES	H	0,5000	R\$ 22,18	R\$ 11,09
2.56.3	-	ORÇAMENTO	MERCADO	ISOLADOR TIPO PEDESTAL, ISOLAMENTO 15kV, USO INTERNO. FORNECIDO COM SUPORTE. FORNECIMENTO E INSTALAÇÃO	UNID	1,0000	R\$ 70,00	R\$ 70,00
2.57	9.20	ORÇAMENTO	MERCADO	<b>INTERRUPTOR BIPOLAR, 10A / 250V, MONTADO EM CONDULETE TIPO "C", PARA ELETRODUTO DE Ø1". ROSCA TIPO BSP. FORNECIMENTO E INSTALAÇÃO</b>	UNID			<b>R\$ 54,16</b>
2.57.1	-	88247	COMPOSICAO	AUXILIAR DE ELETRICISTA COM ENCARGOS COMPLEMENTARES	H	0,5000	R\$ 17,54	R\$ 8,77
2.57.2	-	88264	COMPOSICAO	ELETRICISTA COM ENCARGOS COMPLEMENTARES	H	0,5000	R\$ 22,18	R\$ 11,09
2.57.3	-	ORÇAMENTO	MERCADO	INTERRUPTOR BIPOLAR, 10A / 250V, MONTADO EM CONDULETE TIPO "C", PARA ELETRODUTO DE Ø1". ROSCA TIPO BSP. FORNECIMENTO E INSTALAÇÃO	UNID	1,0000	R\$ 34,30	R\$ 34,30
2.58	9.22	ORÇAMENTO	MERCADO	<b>LUMINÁRIA LED HERMÉTICA PARA TUBO LED T8 (3024 itaim)</b>	UNID			<b>R\$ 195,36</b>
2.58.1	-	88247	COMPOSICAO	AUXILIAR DE ELETRICISTA COM ENCARGOS COMPLEMENTARES	H	1,0000	R\$ 17,54	R\$ 17,54
2.58.2	-	88264	COMPOSICAO	ELETRICISTA COM ENCARGOS COMPLEMENTARES	H	1,0000	R\$ 22,18	R\$ 22,18
2.58.3	-	ORÇAMENTO	MERCADO	LUMINÁRIA LED HERMÉTICA PARA TUBO LED T8 (3024 itaim)	UNID	1,0000	R\$ 155,64	R\$ 155,64
2.59	9.23	COMPOSIÇÃO	SINAPI	<b>LUVA PARA ELETRODUTO, DE FERRO NODULAR GALVANIZADO. ROSCAS INTERNAS E TIPO BSP. FORNECIMENTO E INSTALAÇÃO. Ø 1"</b>	UNID			<b>R\$ 3,15</b>
2.59.1	-	88247	COMPOSICAO	AUXILIAR DE ELETRICISTA COM ENCARGOS COMPLEMENTARES	H	0,0500	R\$ 17,54	R\$ 0,88
2.59.2	-	88264	COMPOSICAO	ELETRICISTA COM ENCARGOS COMPLEMENTARES	H	0,0500	R\$ 22,18	R\$ 1,11
2.59.3	-	2638	INSUMO	LUVA PARA ELETRODUTO, EM AÇO GALVANIZADO ELETROLITICO, DIAMETRO DE 25 MM (1")	UNID	1,0000	R\$ 1,16	R\$ 1,16
2.60	8.33	COMPOSIÇÃO	SINAPI	<b>LUVA PARA ELETRODUTO, DE FERRO NODULAR GALVANIZADO. ROSCAS INTERNAS E TIPO BSP. FORNECIMENTO E INSTALAÇÃO. Ø 2"</b>	UNID			<b>R\$ 6,13</b>
2.60.1	-	88247	COMPOSICAO	AUXILIAR DE ELETRICISTA COM ENCARGOS COMPLEMENTARES	H	0,0500	R\$ 17,54	R\$ 0,88
2.60.2	-	88264	COMPOSICAO	ELETRICISTA COM ENCARGOS COMPLEMENTARES	H	0,0500	R\$ 22,18	R\$ 1,11
2.60.3	-	2643	INSUMO	LUVA PARA ELETRODUTO, EM AÇO GALVANIZADO ELETROLITICO, DIAMETRO DE 50 MM (2")	UNID	1,0000	R\$ 4,14	R\$ 4,14
2.61	6.4	ORÇAMENTO	MERCADO	<b>MASSA DE VEDAÇÃO (POLIURETANO) EM MOLDES PARA SOLDAS EXOTÉRMICAS</b>	UNID			<b>R\$ 77,72</b>
2.61.1	-	88247	COMPOSICAO	AUXILIAR DE ELETRICISTA COM ENCARGOS COMPLEMENTARES	H	1,0000	R\$ 17,54	R\$ 17,54
2.61.2	-	88264	COMPOSICAO	ELETRICISTA COM ENCARGOS COMPLEMENTARES	H	1,0000	R\$ 22,18	R\$ 22,18
2.61.3	-	ORÇAMENTO	MERCADO	MASSA DE VEDAÇÃO (POLIURETANO) EM MOLDES PARA SOLDAS EXOTÉRMICAS	UNID	1,0000	R\$ 38,00	R\$ 38,00
2.62	8.34	ORÇAMENTO	MERCADO	<b>MASSA PARA CALAFETAR (ESPUMA EXPANSIVA), FORNECIDA EM BISNAGA DE 350ML. FORNECIMENTO E INSTALAÇÃO</b>	UNID			<b>R\$ 74,76</b>
2.62.1	-	88247	COMPOSICAO	AUXILIAR DE ELETRICISTA COM ENCARGOS COMPLEMENTARES	H	1,0000	R\$ 17,54	R\$ 17,54
2.62.2	-	88264	COMPOSICAO	ELETRICISTA COM ENCARGOS COMPLEMENTARES	H	1,0000	R\$ 22,18	R\$ 22,18
2.62.3	-	ORÇAMENTO	MERCADO	MASSA PARA CALAFETAR (ESPUMA EXPANSIVA), FORNECIDA EM BISNAGA DE 350ML. FORNECIMENTO E INSTALAÇÃO	UNID	1,0000	R\$ 35,04	R\$ 35,04
2.63	6.5	ORÇAMENTO	MERCADO	<b>METAL PARA SOLDA EXOTÉRMICA (MISTURA DE ÓXIDO DE COBRE E ALUMÍNIO). TAMANHO 115</b>	UNID			<b>R\$ 16,72</b>
2.63.1	-	88247	COMPOSICAO	AUXILIAR DE ELETRICISTA COM ENCARGOS COMPLEMENTARES	H	0,1000	R\$ 17,54	R\$ 1,75
2.63.2	-	88264	COMPOSICAO	ELETRICISTA COM ENCARGOS COMPLEMENTARES	H	0,1000	R\$ 22,18	R\$ 2,22
2.63.3	-	ORÇAMENTO	MERCADO	METAL PARA SOLDA EXOTÉRMICA (MISTURA DE ÓXIDO DE COBRE E ALUMÍNIO). TAMANHO 115	UNID	1,0000	R\$ 12,75	R\$ 12,75
2.64	6.6	ORÇAMENTO	MERCADO	<b>MOLDE PARA SOLDAS EXOTÉRMICAS. CRUZAMENTO DE CABO PASSANTE E CORPO DA HASTE DE ATERRAMENTO. 50MM2 (cabo) E Ø5/8" (haste)</b>	UNID			<b>R\$ 262,72</b>
2.64.1	-	88247	COMPOSICAO	AUXILIAR DE ELETRICISTA COM ENCARGOS COMPLEMENTARES	H	1,0000	R\$ 17,54	R\$ 17,54
2.64.2	-	88264	COMPOSICAO	ELETRICISTA COM ENCARGOS COMPLEMENTARES	H	1,0000	R\$ 22,18	R\$ 22,18
2.64.3	-	ORÇAMENTO	MERCADO	MOLDE PARA SOLDAS EXOTÉRMICAS. CRUZAMENTO DE CABO PASSANTE E CORPO DA HASTE DE ATERRAMENTO. 50MM2 (cabo) E Ø5/8" (haste)	UNID	1,0000	R\$ 223,00	R\$ 223,00
2.65	6.7	ORÇAMENTO	MERCADO	<b>MOLDE PARA SOLDAS EXOTÉRMICAS. CRUZAMENTO DE CABOS NA HORIZONTAL. 50MM2 PASSANTE E 50MM2 DERIVAÇÃO</b>	UNID			<b>R\$ 216,72</b>
2.65.1	-	88247	COMPOSICAO	AUXILIAR DE ELETRICISTA COM ENCARGOS COMPLEMENTARES	H	1,0000	R\$ 17,54	R\$ 17,54
2.65.2	-	88264	COMPOSICAO	ELETRICISTA COM ENCARGOS COMPLEMENTARES	H	1,0000	R\$ 22,18	R\$ 22,18
2.65.3	-	ORÇAMENTO	MERCADO	MOLDE PARA SOLDAS EXOTÉRMICAS. CRUZAMENTO DE CABOS NA HORIZONTAL. 50MM2 PASSANTE E 50MM2 DERIVAÇÃO	UNID	1,0000	R\$ 177,00	R\$ 177,00
2.66	8.35	COMPOSIÇÃO	SINAPI	<b>MUFLA DE ISOLAMENTO PARA CABOS DE COBRE, ISOLAMENTO 15kV, USO INTERNO. FORNECIMENTO E INSTALAÇÃO.</b>	UNID			<b>R\$ 409,80</b>
2.66.1	-	88247	COMPOSICAO	AUXILIAR DE ELETRICISTA COM ENCARGOS COMPLEMENTARES	H	4,0000	R\$ 17,54	R\$ 70,16
2.66.2	-	88264	COMPOSICAO	ELETRICISTA COM ENCARGOS COMPLEMENTARES	H	4,0000	R\$ 22,18	R\$ 88,72
2.66.3	-	4161	INSUMO	MUFLA TERMINAL PRIMARIA UNIPOLAR USO INTERNO PARA CABO 35/70MM2 ISOLACAO 8,7/15KV EM EPR - BORRACHA DE SILICONE	UNID	1,0000	R\$ 250,92	R\$ 250,92
#REF!	8.37	83463	C-SINAPI	<b>QUADRO DE DISTRIBUIÇÃO DE ENERGIA EM CHAPA DE AÇO GALVANIZADO, PARA 12 DISJUNTORES TERMOMAGNETICOS MONOPOLARES, COM BARRAMENTO TRIFASICO E NEUTRO - FORNECIMENTO E INSTALACAO</b>	UNID			<b>R\$ 591,47</b>
#REF!	-	88247	COMPOSICAO	AUXILIAR DE ELETRICISTA COM ENCARGOS COMPLEMENTARES	H	4,0000	R\$ 17,54	R\$ 70,16
#REF!	-	88264	COMPOSICAO	ELETRICISTA COM ENCARGOS COMPLEMENTARES	H	4,0000	R\$ 22,18	R\$ 88,72
#REF!	-	39756	INSUMO	QUADRO DE DISTRIBUIÇÃO COM BARRAMENTO TRIFASICO, DE SOBREPOR, EM CHAPA DE AÇO GALVANIZADO, PARA 12 DISJUNTORES DIN, 100 A	UNID	1,0000	R\$ 336,55	R\$ 336,55
#REF!	-	34616	INSUMO	DISJUNTOR TIPO DIN/IEC, BIPOLAR DE 6 ATE 32A	H	2,0000	R\$ 48,02	R\$ 96,04
#REF!	8.40	ORÇAMENTO	MERCADO	<b>PARAFUSO CABEÇA REDONDA FENDIDA DE AÇO GALVANIZADO ELETROLITICAMENTE, ROSCA TOTAL "WWW". FORNECIMENTO E INSTALAÇÃO. Ø1/2" X 1" DE COMPRIMENTO</b>	UNID			<b>R\$ 3,67</b>
#REF!	-	88247	COMPOSICAO	AUXILIAR DE ELETRICISTA COM ENCARGOS COMPLEMENTARES	H	0,0500	R\$ 17,54	R\$ 0,88
#REF!	-	88264	COMPOSICAO	ELETRICISTA COM ENCARGOS COMPLEMENTARES	H	0,0500	R\$ 22,18	R\$ 1,11
#REF!	-	ORÇAMENTO	MERCADO	PARAFUSO CABEÇA REDONDA FENDIDA DE AÇO GALVANIZADO ELETROLITICAMENTE, ROSCA TOTAL "WWW". FORNECIMENTO E INSTALAÇÃO. Ø1/2" X 1" DE COMPRIMENTO	UNID	1,0000	R\$ 1,68	R\$ 1,68
#REF!	4.12 ; 8.39 ; 9.24	ORÇAMENTO	MERCADO	<b>PARAFUSO CABEÇA REDONDA FENDIDA DE AÇO GALVANIZADO ELETROLITICAMENTE, ROSCA TOTAL "WWW". FORNECIMENTO E INSTALAÇÃO. Ø1/4" X 3/4" DE COMPRIMENTO</b>	UNID			<b>R\$ 2,23</b>
#REF!	-	88247	COMPOSICAO	AUXILIAR DE ELETRICISTA COM ENCARGOS COMPLEMENTARES	H	0,0500	R\$ 17,54	R\$ 0,88
#REF!	-	88264	COMPOSICAO	ELETRICISTA COM ENCARGOS COMPLEMENTARES	H	0,0500	R\$ 22,18	R\$ 1,11
#REF!	-	ORÇAMENTO	MERCADO	PARAFUSO CABEÇA REDONDA FENDIDA DE AÇO GALVANIZADO ELETROLITICAMENTE, ROSCA TOTAL "WWW". FORNECIMENTO E INSTALAÇÃO. Ø1/4" X 3/4" DE COMPRIMENTO	UNID	1,0000	R\$ 0,24	R\$ 0,24
#REF!	9.25	ORÇAMENTO	MERCADO	<b>PARAFUSO CABEÇA SEXTAVADA DE AÇO GALVANIZADO ELETROLITICAMENTE, ROSCA TOTAL "WWW". FORNECIMENTO E INSTALAÇÃO. Ø1/4" X 3/4" DE COMPRIMENTO</b>	UNID			<b>R\$ 2,23</b>
#REF!	-	88247	COMPOSICAO	AUXILIAR DE ELETRICISTA COM ENCARGOS COMPLEMENTARES	H	0,0500	R\$ 17,54	R\$ 0,88
#REF!	-	88264	COMPOSICAO	ELETRICISTA COM ENCARGOS COMPLEMENTARES	H	0,0500	R\$ 22,18	R\$ 1,11
#REF!	-	ORÇAMENTO	MERCADO	PARAFUSO CABEÇA SEXTAVADA DE AÇO GALVANIZADO ELETROLITICAMENTE, ROSCA TOTAL "WWW". FORNECIMENTO E INSTALAÇÃO. Ø1/4" X 3/4" DE COMPRIMENTO	UNID	1,0000	R\$ 0,25	R\$ 0,25
#REF!	8.42 ; 9.26	ORÇAMENTO	MERCADO	<b>PARAFUSO CABEÇA SEXTAVADA DE AÇO GALVANIZADO ELETROLITICAMENTE, ROSCA TOTAL "WWW". FORNECIMENTO E INSTALAÇÃO. Ø3/8" X 1" DE COMPRIMENTO</b>	UNID			<b>R\$ 6,49</b>
#REF!	-	88247	COMPOSICAO	AUXILIAR DE ELETRICISTA COM ENCARGOS COMPLEMENTARES	H	0,0500	R\$ 17,54	R\$ 0,88
#REF!	-	88264	COMPOSICAO	ELETRICISTA COM ENCARGOS COMPLEMENTARES	H	0,0500	R\$ 22,18	R\$ 1,11
#REF!	-	ORÇAMENTO	MERCADO	PARAFUSO CABEÇA SEXTAVADA DE AÇO GALVANIZADO ELETROLITICAMENTE, ROSCA TOTAL "WWW". FORNECIMENTO E INSTALAÇÃO. Ø3/8" X 1" DE COMPRIMENTO	UNID	1,0000	R\$ 4,50	R\$ 4,50
#REF!	8.41	ORÇAMENTO	MERCADO	<b>PARAFUSO CABEÇA SEXTAVADA DE AÇO GALVANIZADO ELETROLITICAMENTE, ROSCA TOTAL "WWW". FORNECIMENTO E INSTALAÇÃO. Ø3/8" X 1 1/2" DE COMPRIMENTO</b>	UNID			<b>R\$ 2,74</b>
#REF!	-	88247	COMPOSICAO	AUXILIAR DE ELETRICISTA COM ENCARGOS COMPLEMENTARES	H	0,0500	R\$ 17,54	R\$ 0,88
#REF!	-	88264	COMPOSICAO	ELETRICISTA COM ENCARGOS COMPLEMENTARES	H	0,0500	R\$ 22,18	R\$ 1,11
#REF!	-	ORÇAMENTO	MERCADO	PARAFUSO CABEÇA SEXTAVADA DE AÇO GALVANIZADO ELETROLITICAMENTE, ROSCA TOTAL "WWW". FORNECIMENTO E INSTALAÇÃO. Ø3/8" X 1 1/2" DE COMPRIMENTO	UNID	1,0000	R\$ 0,75	R\$ 0,75
#REF!	7.11	ORÇAMENTO	MERCADO	<b>PARAFUSO CABEÇA SEXTAVADA DE AÇO GALVANIZADO ELETROLITICAMENTE, ROSCA TOTAL "WWW". FORNECIMENTO E INSTALAÇÃO. Ø5/16" X 1" DE COMPRIMENTO</b>	UNID			<b>R\$ 3,69</b>
#REF!	-	88247	COMPOSICAO	AUXILIAR DE ELETRICISTA COM ENCARGOS COMPLEMENTARES	H	0,0500	R\$ 17,54	R\$ 0,88
#REF!	-	88264	COMPOSICAO	ELETRICISTA COM ENCARGOS COMPLEMENTARES	H	0,0500	R\$ 22,18	R\$ 1,11
#REF!	-	ORÇAMENTO	MERCADO	PARAFUSO CABEÇA SEXTAVADA DE AÇO GALVANIZADO ELETROLITICAMENTE, ROSCA TOTAL "WWW". FORNECIMENTO E INSTALAÇÃO. Ø5/16" X 1" DE COMPRIMENTO	UNID	1,0000	R\$ 1,70	R\$ 1,70
#REF!	8.38	ORÇAMENTO	MERCADO	<b>PARA-RAIO, ISOLAMENTO 12kV, 10kA, USO INTERNO. FORNECIDO COM SUPORTE. FORNECIMENTO E INSTALAÇÃO.</b>	UNID			<b>R\$ 244,99</b>
#REF!	-	88247	COMPOSICAO	AUXILIAR DE ELETRICISTA COM ENCARGOS COMPLEMENTARES	H	0,0500	R\$ 17,54	R\$ 0,88
#REF!	-	88264	COMPOSICAO	ELETRICISTA COM ENCARGOS COMPLEMENTARES	H	0,0500	R\$ 22,18	R\$ 1,11
#REF!	-	ORÇAMENTO	MERCADO	PARA-RAIO, ISOLAMENTO 12kV, 10kA, USO INTERNO. FORNECIDO COM SUPORTE. FORNECIMENTO E INSTALAÇÃO.	UNID	1,0000	R\$ 243,00	R\$ 243,00

**Senhor do Bonfim - BA**

**Nova Entrada de Energia (Cabine de Medição e Proteção em Média Tensão)**

**COMPOSIÇÕES ANALÍTICAS UNITÁRIAS**

ITEM	ITENS DA ABA ORÇAMENTO	COD. REF.	FONTES	DESCRIÇÃO	UNID.	COEFICIENTE	CUSTO	TOTAL
#REF!	7.12; 8.44; 9.27	ORÇAMENTO	MERCADO	<b>PERFIL "L" DE AÇO, GALVANIZADO A FOGO, ABAS IGUAIS, PONTAS APARADAS. EM PEÇAS DE 6 METROS. FORNECIMENTO E INSTALAÇÃO. 1.1/2" X 1.1/2" X 1/4"</b>	UNID			R\$ 219,64
#REF!	-	88247	COMPOSICAO	AUXILIAR DE ELETRICISTA COM ENCARGOS COMPLEMENTARES	H	0,0500	R\$ 17,54	R\$ 0,88
#REF!	-	88264	COMPOSICAO	ELETRICISTA COM ENCARGOS COMPLEMENTARES	H	0,0500	R\$ 22,18	R\$ 1,11
#REF!	-	ORÇAMENTO	MERCADO	<b>PERFIL "L" DE AÇO, GALVANIZADO A FOGO, ABAS IGUAIS, PONTAS APARADAS. EM PEÇAS DE 6 METROS. FORNECIMENTO E INSTALAÇÃO. 1.1/2" X 1 1/2" X 1/4"</b>	UNID	1,0000	R\$ 217,65	R\$ 217,65
#REF!	8.43; 9.28	ORÇAMENTO	MERCADO	<b>PERFIL "L" DE AÇO, GALVANIZADO A FOGO, ABAS IGUAIS, PONTAS APARADAS. EM PEÇAS DE 6 METROS. FORNECIMENTO E INSTALAÇÃO. 2" X 2" X 1/4"</b>	UNID			R\$ 288,24
#REF!	-	88247	COMPOSICAO	AUXILIAR DE ELETRICISTA COM ENCARGOS COMPLEMENTARES	H	0,0500	R\$ 17,54	R\$ 0,88
#REF!	-	88264	COMPOSICAO	ELETRICISTA COM ENCARGOS COMPLEMENTARES	H	0,0500	R\$ 22,18	R\$ 1,11
#REF!	-	ORÇAMENTO	MERCADO	<b>PERFIL "L" DE AÇO, GALVANIZADO A FOGO, ABAS IGUAIS, PONTAS APARADAS. EM PEÇAS DE 6 METROS. FORNECIMENTO E INSTALAÇÃO. 2" X 2" X 1/4"</b>	UNID	1,0000	R\$ 286,25	R\$ 286,25
#REF!	9.29	ORÇAMENTO	MERCADO	<b>PORCA LOSANGULAR COM MOLLA DE AÇO GALVANIZADO A FOGO, ROSCA "WW". FORNECIMENTO E INSTALAÇÃO. Ø5/16" (8MM)</b>	UNID			R\$ 4,99
#REF!	-	88247	COMPOSICAO	AUXILIAR DE ELETRICISTA COM ENCARGOS COMPLEMENTARES	H	0,0500	R\$ 17,54	R\$ 0,88
#REF!	-	88264	COMPOSICAO	ELETRICISTA COM ENCARGOS COMPLEMENTARES	H	0,0500	R\$ 22,18	R\$ 1,11
#REF!	-	ORÇAMENTO	MERCADO	<b>PORCA LOSANGULAR COM MOLLA DE AÇO GALVANIZADO A FOGO, ROSCA "WW". FORNECIMENTO E INSTALAÇÃO. Ø5/16" (8MM)</b>	UNID	1,0000	R\$ 3,00	R\$ 3,00
#REF!	9.30	COMPOSIÇÃO	SINAPI	<b>PORCA SEXTAVADA DE AÇO GALVANIZADO ELETROLITICAMENTE, ROSCA "WW". FORNECIMENTO E INSTALAÇÃO. Ø1/4" (6MM)</b>	UNID			R\$ 2,17
#REF!	-	88247	COMPOSICAO	AUXILIAR DE ELETRICISTA COM ENCARGOS COMPLEMENTARES	H	0,0500	R\$ 17,54	R\$ 0,88
#REF!	-	88264	COMPOSICAO	ELETRICISTA COM ENCARGOS COMPLEMENTARES	H	0,0500	R\$ 22,18	R\$ 1,11
#REF!	-	39997	INSUMO	PORCA ZINCADA, SEXTAVADA, DIAMETRO 1/4"	UNID	1,0000	R\$ 0,18	R\$ 0,18
#REF!	7.13; 8.45; 9.31	COMPOSIÇÃO	SINAPI	<b>PORCA SEXTAVADA DE AÇO GALVANIZADO ELETROLITICAMENTE, ROSCA "WW". FORNECIMENTO E INSTALAÇÃO. Ø3/8" (10MM)</b>	UNID			R\$ 2,12
#REF!	-	88247	COMPOSICAO	AUXILIAR DE ELETRICISTA COM ENCARGOS COMPLEMENTARES	H	0,0500	R\$ 17,54	R\$ 0,88
#REF!	-	88264	COMPOSICAO	ELETRICISTA COM ENCARGOS COMPLEMENTARES	H	0,0500	R\$ 22,18	R\$ 1,11
#REF!	-	4342	INSUMO	PORCA ZINCADA, SEXTAVADA, DIAMETRO 3/8"	UNID	1,0000	R\$ 0,13	R\$ 0,13
#REF!	9.32	COMPOSIÇÃO	SINAPI	<b>PREENSA CABOS. ROSCA TIPO BSP. Ø1"</b>	UNID			R\$ 14,94
#REF!	-	88247	COMPOSICAO	AUXILIAR DE ELETRICISTA COM ENCARGOS COMPLEMENTARES	H	0,1000	R\$ 17,54	R\$ 1,75
#REF!	-	88264	COMPOSICAO	ELETRICISTA COM ENCARGOS COMPLEMENTARES	H	0,1000	R\$ 22,18	R\$ 2,22
#REF!	-	1600	INSUMO	CONECTOR DE ALUMINIO TIPO PREENSA CABO, BITOLA 1", PARA CABOS DE DIAMETRO DE 22.5 A 25 MM	UNID	1,0000	R\$ 10,97	R\$ 10,97
#REF!	9.33	ORÇAMENTO	MERCADO	<b>SUPORTE AJUSTÁVEL PARA MONTAGEM DE LUMINÁRIA TUBULAR EM PAREDE COM VARIAÇÃO ANGULAR DE 45 GRAUS.</b>	UNID			R\$ 29,85
#REF!	-	88247	COMPOSICAO	AUXILIAR DE ELETRICISTA COM ENCARGOS COMPLEMENTARES	H	0,5000	R\$ 17,54	R\$ 8,77
#REF!	-	88264	COMPOSICAO	ELETRICISTA COM ENCARGOS COMPLEMENTARES	H	0,5000	R\$ 22,18	R\$ 11,09
#REF!	-	ORÇAMENTO	MERCADO	<b>SUPORTE AJUSTÁVEL PARA MONTAGEM DE LUMINÁRIA TUBULAR EM PAREDE COM VARIAÇÃO ANGULAR DE 45 GRAUS.</b>	UNID	1,0000	R\$ 9,99	R\$ 9,99
#REF!	8.46	ORÇAMENTO	MERCADO	<b>SUPORTE METÁLICO PARA FIXAÇÃO DE MUFLAS TERMINAIS. FORNECIMENTO E INSTALAÇÃO.</b>	UNID			R\$ 281,72
#REF!	-	88247	COMPOSICAO	AUXILIAR DE ELETRICISTA COM ENCARGOS COMPLEMENTARES	H	1,0000	R\$ 17,54	R\$ 17,54
#REF!	-	88264	COMPOSICAO	ELETRICISTA COM ENCARGOS COMPLEMENTARES	H	1,0000	R\$ 22,18	R\$ 22,18
#REF!	-	ORÇAMENTO	MERCADO	<b>SUPORTE METÁLICO PARA FIXAÇÃO DE MUFLAS TERMINAIS. FORNECIMENTO E INSTALAÇÃO.</b>	UNID	1,0000	R\$ 242,00	R\$ 242,00
#REF!	8.47	ORÇAMENTO	MERCADO	<b>SUPORTE METÁLICO PARA TCS E TPS DE MEDIÇÃO. FORNECIMENTO E INSTALAÇÃO.</b>	UNID			R\$ 964,72
#REF!	-	88247	COMPOSICAO	AUXILIAR DE ELETRICISTA COM ENCARGOS COMPLEMENTARES	H	1,0000	R\$ 17,54	R\$ 17,54
#REF!	-	88264	COMPOSICAO	ELETRICISTA COM ENCARGOS COMPLEMENTARES	H	1,0000	R\$ 22,18	R\$ 22,18
#REF!	-	ORÇAMENTO	MERCADO	<b>SUPORTE METÁLICO PARA TCS E TPS DE MEDIÇÃO. FORNECIMENTO E INSTALAÇÃO.</b>	UNID	1,0000	R\$ 925,00	R\$ 925,00
#REF!	5.6	ORÇAMENTO	MERCADO	<b>TAMPÃO DE FERRO FUNDIDO PARA POÇO DE PASSAGEM. FORNECIMENTO E INSTALAÇÃO. Ø700MM</b>	UNID			R\$ 1.359,38
#REF!	-	88247	COMPOSICAO	AUXILIAR DE ELETRICISTA COM ENCARGOS COMPLEMENTARES	H	4,0000	R\$ 17,54	R\$ 70,16
#REF!	-	88264	COMPOSICAO	ELETRICISTA COM ENCARGOS COMPLEMENTARES	H	4,0000	R\$ 22,18	R\$ 88,72
#REF!	-	ORÇAMENTO	MERCADO	<b>TAMPÃO DE FERRO FUNDIDO PARA POÇO DE PASSAGEM. FORNECIMENTO E INSTALAÇÃO. Ø700MM</b>	UNID	1,0000	R\$ 1.200,50	R\$ 1.200,50
#REF!	8.48	ORÇAMENTO	MERCADO	<b>TAPETE ISOLANTE, ISOLAMENTO CLASSE 2: 10 A 20KV, 1200X1500MM. FORNECIMENTO E INSTALAÇÃO</b>	UNID			R\$ 707,99
#REF!	-	88247	COMPOSICAO	AUXILIAR DE ELETRICISTA COM ENCARGOS COMPLEMENTARES	H	0,0500	R\$ 17,54	R\$ 0,88
#REF!	-	88264	COMPOSICAO	ELETRICISTA COM ENCARGOS COMPLEMENTARES	H	0,0500	R\$ 22,18	R\$ 1,11
#REF!	-	ORÇAMENTO	MERCADO	<b>TAPETE ISOLANTE, ISOLAMENTO CLASSE 2: 10 A 20KV, 1200X1500MM. FORNECIMENTO E INSTALAÇÃO</b>	UNID	1,0000	R\$ 706,00	R\$ 706,00
#REF!	8.49	ORÇAMENTO	MERCADO	<b>TERMINAL PARA DERIVAÇÃO "T" DE VERGALHÃO DE Ø 3/8". FORNECIMENTO E INSTALAÇÃO</b>	UNID			R\$ 29,69
#REF!	-	88247	COMPOSICAO	AUXILIAR DE ELETRICISTA COM ENCARGOS COMPLEMENTARES	H	0,2000	R\$ 17,54	R\$ 3,51
#REF!	-	88264	COMPOSICAO	ELETRICISTA COM ENCARGOS COMPLEMENTARES	H	0,2000	R\$ 22,18	R\$ 4,44
#REF!	-	ORÇAMENTO	MERCADO	<b>TERMINAL PARA DERIVAÇÃO "T" DE VERGALHÃO DE Ø 3/8". FORNECIMENTO E INSTALAÇÃO</b>	UNID	1,0000	R\$ 21,75	R\$ 21,75
#REF!	9.34	ORÇAMENTO	MERCADO	<b>TOMADA 2P+T (PADRÃO BRASILEIRO), 10A / 250V, MONTADO EM CONDULETE TIPO "E", PARA ELETRODUTO DE Ø1". ROSCA TIPO BSP. FORNECIMENTO E INSTALAÇÃO.</b>	UNID			R\$ 40,00
#REF!	-	88247	COMPOSICAO	AUXILIAR DE ELETRICISTA COM ENCARGOS COMPLEMENTARES	H	0,2000	R\$ 17,54	R\$ 3,51
#REF!	-	88264	COMPOSICAO	ELETRICISTA COM ENCARGOS COMPLEMENTARES	H	0,2000	R\$ 22,18	R\$ 4,44
#REF!	-	ORÇAMENTO	MERCADO	<b>TOMADA 2P+T (PADRÃO BRASILEIRO), 10A / 250V, MONTADO EM CONDULETE TIPO "E", PARA ELETRODUTO DE Ø1". ROSCA TIPO BSP. FORNECIMENTO E INSTALAÇÃO.</b>	UNID	1,0000	R\$ 32,06	R\$ 32,06
#REF!	8.50	ORÇAMENTO	MERCADO	<b>TRANSFORMADOR DE CORRENTE ENCAPSULADO EM EPOXI RTC, ISOLAMENTO 15KV, 40:5A. FORNECIDO COM SUPORTE. FORNECIMENTO E INSTALAÇÃO</b>	UNID			R\$ 1.175,04
#REF!	-	88247	COMPOSICAO	AUXILIAR DE ELETRICISTA COM ENCARGOS COMPLEMENTARES	H	1,0000	R\$ 17,54	R\$ 17,54
#REF!	-	88264	COMPOSICAO	ELETRICISTA COM ENCARGOS COMPLEMENTARES	H	1,0000	R\$ 22,18	R\$ 22,18
#REF!	-	ORÇAMENTO	MERCADO	<b>TRANSFORMADOR DE CORRENTE ENCAPSULADO EM EPOXI RTC, ISOLAMENTO 15KV, 40:5A. FORNECIDO COM SUPORTE. FORNECIMENTO E INSTALAÇÃO</b>	UNID	1,0000	R\$ 1.135,32	R\$ 1.135,32
#REF!	8.51	ORÇAMENTO	MERCADO	<b>TRANSFORMADOR DE POTENCIAL, ISOLAMENTO 15KV, 13,8/0,22KV. FORNECIMENTO E INSTALAÇÃO</b>	UNID			R\$ 2.260,67
#REF!	-	88247	COMPOSICAO	AUXILIAR DE ELETRICISTA COM ENCARGOS COMPLEMENTARES	H	1,0000	R\$ 17,54	R\$ 17,54
#REF!	-	88264	COMPOSICAO	ELETRICISTA COM ENCARGOS COMPLEMENTARES	H	1,0000	R\$ 22,18	R\$ 22,18
#REF!	-	ORÇAMENTO	MERCADO	<b>TRANSFORMADOR DE POTENCIAL, ISOLAMENTO 15KV, 13,8/0,22KV. FORNECIMENTO E INSTALAÇÃO</b>	UNID	1,0000	R\$ 2.220,95	R\$ 2.220,95
#REF!	9.21	ORÇAMENTO	MERCADO	<b>TUBO LED T8</b>	UNID			R\$ 73,94
#REF!	-	88247	COMPOSICAO	AUXILIAR DE ELETRICISTA COM ENCARGOS COMPLEMENTARES	H	1,0000	R\$ 17,54	R\$ 17,54
#REF!	-	88264	COMPOSICAO	ELETRICISTA COM ENCARGOS COMPLEMENTARES	H	1,0000	R\$ 22,18	R\$ 22,18
#REF!	-	ORÇAMENTO	MERCADO	<b>TUBO LED T8</b>	UNID	1,0000	R\$ 34,22	R\$ 34,22
#REF!	9.35	ORÇAMENTO	MERCADO	<b>UNIDADE AUTÔNOMA DE ILUMINAÇÃO DE EMERGÊNCIA, FABRICADA EM MATERIAL DE PLÁSTICO INJETADO DE ALTO IMPACTO, FORNECIDA COM 02 PROJETORES HALÓGENOS DE 55W E BATERIAS VRLA 12V-40AH. ALIMENTAÇÃO EM 110V OU 220V. GRAU DE PROTEÇÃO IP-20. REF.: 923100600</b>	UNID			R\$ 743,03
#REF!	-	88247	COMPOSICAO	AUXILIAR DE ELETRICISTA COM ENCARGOS COMPLEMENTARES	H	1,0000	R\$ 17,54	R\$ 17,54
#REF!	-	88264	COMPOSICAO	ELETRICISTA COM ENCARGOS COMPLEMENTARES	H	1,0000	R\$ 22,18	R\$ 22,18
#REF!	-	ORÇAMENTO	MERCADO	<b>UNIDADE AUTÔNOMA DE ILUMINAÇÃO DE EMERGÊNCIA, FABRICADA EM MATERIAL DE PLÁSTICO INJETADO DE ALTO IMPACTO, FORNECIDA COM 02 PROJETORES HALÓGENOS DE 55W E BATERIAS VRLA 12V-40AH. ALIMENTAÇÃO EM 110V OU 220V. GRAU DE PROTEÇÃO IP-20. REF.: 923100600</b>	UNID	1,0000	R\$ 703,31	R\$ 703,31
#REF!	8.52	ORÇAMENTO	MERCADO	<b>VERGALHÃO DE COBRE REDONDO, EM BARRA DE 3 METROS. FORNECIMENTO E INSTALAÇÃO. Ø 3/8"</b>	UNID			R\$ 286,72
#REF!	-	88247	COMPOSICAO	AUXILIAR DE ELETRICISTA COM ENCARGOS COMPLEMENTARES	H	1,0000	R\$ 17,54	R\$ 17,54
#REF!	-	88264	COMPOSICAO	ELETRICISTA COM ENCARGOS COMPLEMENTARES	H	1,0000	R\$ 22,18	R\$ 22,18
#REF!	-	ORÇAMENTO	MERCADO	<b>VERGALHÃO DE COBRE REDONDO, EM BARRA DE 3 METROS. FORNECIMENTO E INSTALAÇÃO. Ø 3/8"</b>	UNID	1,0000	R\$ 247,00	R\$ 247,00
#REF!	10.1	74157/004	C-SINAPI	<b>LANÇAMENTO/APLICAÇÃO MANUAL DE CONCRETO EM FUNDACOES</b>	M²			R\$ 106,85
#REF!	-	88309	COMPOSICAO	PEDEIREIRO COM ENCARGOS COMPLEMENTARES	H	1,6500	R\$ 22,00	R\$ 36,30
#REF!	-	88316	COMPOSICAO	SERVENTE COM ENCARGOS COMPLEMENTARES	H	4,5000	R\$ 15,56	R\$ 70,02
#REF!	-	90586	COMPOSICAO	VIBRADOR DE IMERSÃO, DIAMETRO DE PONTEIRA 45MM, MOTOR ELÉTRICO TRIFÁSICO POTÊNCIA DE 2 CV - CHP DIURNO. AF_06/2015	CHP	0,3000	R\$ 1,75	R\$ 0,53
#REF!	10.2	79475	C-SINAPI	<b>ESCAVAÇÃO CAMPO ABERTO P/ TUBULÃO - FUSTE E/OU BASE (PARA TODAS AS PROFUNDIDADES)</b>	M³			R\$ 319,60
#REF!	-	88313	COMPOSICAO	POCEIRO COM ENCARGOS COMPLEMENTARES	H	10,0000	R\$ 16,40	R\$ 164,00
#REF!	-	88316	COMPOSICAO	SERVENTE COM ENCARGOS COMPLEMENTARES	H	10,0000	R\$ 15,56	R\$ 155,60
#REF!	10.3	92410	C-SINAPI	<b>MONTAGEM E DESMONTAGEM DE FÓRMA DE PILARES RETANGULARES E ESTRUTURAS SIMILARES COM ÁREA MÉDIA DAS SEÇÕES MENOR OU IGUAL A 0,25 M², PÉ-DIREITO SIMPLES, EM MADEIRA SERRADA, 2 UTILIZAÇÕES</b>	M²			R\$ 167,21
#REF!	-	88239	COMPOSICAO	AJUDANTE DE CARPINTEIRO COM ENCARGOS COMPLEMENTARES	H	0,5540	R\$ 18,57	R\$ 10,29
#REF!	-	88262	COMPOSICAO	CARPINTEIRO DE FORMAS COM ENCARGOS COMPLEMENTARES	H	3,0210	R\$ 21,80	R\$ 65,86
#REF!	-	92269	COMPOSICAO	FABRICAÇÃO DE FÓRMA PARA PILARES E ESTRUTURAS SIMILARES, EM MADEIRA SERRADA, E=25 MM. AF. 12/2015	M2	0,5300	R\$ 170,72	R\$ 90,48
#REF!	-	2692	INSUMO	DESMOLDANTE PROTETOR PARA FORMAS DE MADEIRA, DE BASE OLEOSA EMULSIONADA EM AGUA	L	0,0170	R\$ 5,64	R\$ 0,10
#REF!	-	40304	INSUMO	PREGO DE AÇO POLIDO COM CABECA DUPLA 17 X 27 (2 1/2 X 11)	KG	0,0270	R\$ 17,89	R\$ 0,48
#REF!	10.4	92447	C-SINAPI	<b>MONTAGEM E DESMONTAGEM DE FÓRMA DE VIGA, ESCORAMENTO COM PONTELETE DE MADEIRA, PÉ-DIREITO SIMPLES, EM MADEIRA SERRADA, 2 UTILIZAÇÕES</b>	M³			R\$ 162,25
#REF!	-	88239	COMPOSICAO	AJUDANTE DE CARPINTEIRO COM ENCARGOS COMPLEMENTARES	H	0,3750	R\$ 18,57	R\$ 6,96
#REF!	-	88262	COMPOSICAO	CARPINTEIRO DE FORMAS COM ENCARGOS COMPLEMENTARES	H	2,0460	R\$ 21,80	R\$ 44,60
#REF!	-	92270	COMPOSICAO	FABRICAÇÃO DE FÓRMA PARA VIGAS, COM MADEIRA SERRADA, E = 25 MM. AF. 12/2015	M2	0,6320	R\$ 132,70	R\$ 83,87
#REF!	-	92273	COMPOSICAO	FABRICAÇÃO DE ESCORAS DO TIPO PONTELETE, EM MADEIRA. AF. 12/2015	M	1,5280	R\$ 12,42	R\$ 18,98
#REF!	-	2692	INSUMO	DESMOLDANTE PROTETOR PARA FORMAS DE MADEIRA, DE BASE OLEOSA EMULSIONADA EM AGUA	L	0,0170	R\$ 5,64	R\$ 0,10
#REF!	-	6193	INSUMO	TABUA MADEIRA 2A QUALIDADE 2,5 X 20,0CM (1 X 8") NAO APARELHADA	M	0,4740	R\$ 14,37	R\$ 6,81
#REF!	-	40304	INSUMO	PREGO DE AÇO POLIDO COM CABECA DUPLA 17 X 27 (2 1/2 X 11)	KG	0,0520	R\$ 17,89	R\$ 0,93

ITEM	ITENS DA ABA ORÇAMENTO	COD. REF.	FONTE	DESCRIÇÃO	UNID.	COEFICIENTE	CUSTO	TOTAL
#REF!	10.5	92481	C-SINAPI	<b>MONTAGEM E DESMONTAGEM DE FÓRMA DE LAJE MACIÇA COM ÁREA MÉDIA MENOR OU IGUAL A 20 M², PÉ-DIREITO SIMPLES, EM MADEIRA SERRADA, 1 UTILIZAÇÃO</b>	M²		R\$	<b>257,62</b>
#REF!	-	88239	COMPOSICAO	AJUDANTE DE CARPINEIRO COM ENCARGOS COMPLEMENTARES	H	0,8150	R\$ 18,57	R\$ 15,13
#REF!	-	88262	COMPOSICAO	CARPINEIRO DE FORMAS COM ENCARGOS COMPLEMENTARES	H	4,4450	R\$ 21,80	R\$ 96,90
#REF!	-	92271	COMPOSICAO	FABRICAÇÃO DE FÓRMA PARA LAJES, EM MADEIRA SERRADA, E=25 MM. AF. 12/2015	M2	1,0200	R\$ 81,24	R\$ 82,86
#REF!	-	92273	COMPOSICAO	FABRICAÇÃO DE ESCORAS DO TIPO PONTALETE, EM MADEIRA. AF. 12/2015	M	1,3480	R\$ 12,42	R\$ 16,74
#REF!	-	2692	INSUMO	DESMOLDANTE PROTETOR PARA FORMAS DE MADEIRA, DE BASE OLEOSA EMULSIONADA EM AGUA	L	0,0170	R\$ 5,64	R\$ 0,10
#REF!	-	6193	INSUMO	TABUÁ MADEIRA 2ª QUALIDADE 2,5 X 20,0CM (1 X 8") NAO APARELHADA	M	3,1120	R\$ 14,37	R\$ 44,72
#REF!	-	40304	INSUMO	PREGO DE AÇO POLIDO COM CABECA DUPLA 17 X 27 (2 1/2 X 11)	KG	0,0650	R\$ 17,89	R\$ 1,16
#REF!	10.6	87455	C-SINAPI	<b>ALVENARIA DE VEDAÇÃO DE BLOCOS VAZADOS DE CONCRETO DE 14X19X39CM (ESPESSURA 14CM) DE PAREDES COM ÁREA LÍQUIDA MAIOR OU IGUAL A 6M² SEM VÃOS E ARGAMASSA DE ASSENTAMENTO COM PREPARO EM BETONEIRA</b>	M²		R\$	<b>62,00</b>
#REF!	-	87292	COMPOSICAO	ARGAMASSA TRAÇO 1:2:8 (CIMENTO, CAL E AREIA MÉDIA) PARA EMBOÇO/MASSA ÚNICA/ASSENTAMENTO DE ALVENARIA DE VEDAÇÃO, PREPARO MECÂNICO COM BETONEIRA 400 L. AF. 06/2014	M3	0,0103	R\$ 489,20	R\$ 5,04
#REF!	-	88309	COMPOSICAO	PEDREIRO COM ENCARGOS COMPLEMENTARES	H	0,8900	R\$ 22,00	R\$ 19,58
#REF!	-	88316	COMPOSICAO	SERVENTE COM ENCARGOS COMPLEMENTARES	H	0,4450	R\$ 15,56	R\$ 6,92
#REF!	-	651	INSUMO	BLOCO VEDAÇÃO CONCRETO 14 X 19 X 39 CM (CLASSE D - NBR 6136)	UN	13,3500	R\$ 2,12	R\$ 28,30
#REF!	-	34547	INSUMO	TELA DE AÇO SOLDADA GALVANIZADA/ZINCADA PARA ALVENARIA, FIO D = *1,20 a 1,70* MM, MALHA 15 X 15 MM, (C X L) *50 X 12* CM.	M	0,4200	R\$ 4,01	R\$ 1,68
#REF!	-	37395	INSUMO	PINO DE AÇO COM FURO, HASTE = 27 MM (AÇO DIRETA)	CENTO	0,0100	R\$ 47,25	R\$ 0,47
#REF!	10.7	92762	C-SINAPI	<b>ARMACAO AÇO CA-50, DIAM. 6,3 (1/4) A 12,5MM(1/2) -FORNECIMENTO/ CORTE(PERDA DE 10%) / DOBRA / COLOCAÇÃO.</b>	kg		R\$	<b>11,16</b>
#REF!	-	88238	COMPOSICAO	AJUDANTE DE ARMADOR COM ENCARGOS COMPLEMENTARES	H	0,0086	R\$ 17,24	R\$ 0,15
#REF!	-	88245	COMPOSICAO	ARMADOR COM ENCARGOS COMPLEMENTARES	H	0,0529	R\$ 21,90	R\$ 1,16
#REF!	-	82794	COMPOSICAO	CORTE E DOBRA DE AÇO CA-50, DIÂMETRO DE 10,0 MM, UTILIZADO EM ESTRUTURAS DIVERSAS, EXCETO LAJES. AF. 12/2015	KG	1,0000	R\$ 9,35	R\$ 9,35
#REF!	-	337	INSUMO	ARAME RECOZIDO 18 BWG, 1,25 MM (0,01 KG/M)	KG	0,0250	R\$ 15,71	R\$ 0,39
#REF!	-	39017	INSUMO	ESPACADOR / DISTANCIADOR CIRCULAR COM ENTRADA LATERAL, EM PLASTICO, PARA VERGALHAO *4,2 A 12,5* MM, COBRIMENTO 20 MM	UN	0,5430	R\$ 0,20	R\$ 0,11
#REF!	10.8	91602	C-SINAPI	<b>ARMACAO EM TELA SOLDADA Q-503</b>	kg		R\$	<b>11,84</b>
#REF!	-	88238	COMPOSICAO	AJUDANTE DE ARMADOR COM ENCARGOS COMPLEMENTARES	H	0,0300	R\$ 17,24	R\$ 0,52
#REF!	-	88245	COMPOSICAO	ARMADOR COM ENCARGOS COMPLEMENTARES	H	0,0700	R\$ 21,90	R\$ 1,53
#REF!	-	33	INSUMO	ACO CA-50, 8,0 MM, VERGALHAO	KG	1,1100	R\$ 8,66	R\$ 9,61
#REF!	-	337	INSUMO	ARAME RECOZIDO 18 BWG, 1,25 MM (0,01 KG/M)	KG	0,0111	R\$ 15,71	R\$ 0,17
#REF!	10.9	92543	C-SINAPI	<b>TRAMA DE MADEIRA COMPOSTA POR TERÇAS PARA TELHADOS DE ATÉ 2 ÁGUAS PARA TELHA ONDULADA DE FIBROCIMENTO, METÁLICA, PLÁSTICA OU TERMOACÚSTICA, INCLUSIVE TRANSPORTE VERTICAL.</b>	M²		R\$	<b>18,06</b>
#REF!	-	88239	COMPOSICAO	AJUDANTE DE CARPINEIRO COM ENCARGOS COMPLEMENTARES	H	0,0650	R\$ 18,57	R\$ 1,21
#REF!	-	88262	COMPOSICAO	CARPINEIRO DE FORMAS COM ENCARGOS COMPLEMENTARES	H	0,1180	R\$ 21,80	R\$ 2,57
#REF!	-	93281	COMPOSICAO	GUINCHO ELÉTRICO DE COLUNA, CAPACIDADE 400 KG, COM MOTO FREIO, MOTOR TRIFÁSICO DE 1,25 CV - CHP DIURNO. AF. 03/2016	CHP	0,0046	R\$ 25,00	R\$ 0,12
#REF!	-	93282	COMPOSICAO	GUINCHO ELÉTRICO DE COLUNA, CAPACIDADE 400 KG, COM MOTO FREIO, MOTOR TRIFÁSICO DE 1,25 CV - CHI DIURNO. AF. 03/2016	CHI	0,0064	R\$ 24,09	R\$ 0,15
#REF!	-	4425	INSUMO	VIGA DE MADEIRA NAO APARELHADA 6 X 12 CM, MACARANDUBA, ANGELIM OU EQUIVALENTE DA REGIAO	M	0,6310	R\$ 21,51	R\$ 13,57
#REF!	-	40568	INSUMO	PREGO DE AÇO POLIDO COM CABECA 22 X 48 (4 1/4 X 5)	KG	0,0300	R\$ 14,60	R\$ 0,44
#REF!	10.10	94216	C-SINAPI	<b>TELHAMENTO COM TELHA METÁLICA TERMOACÚSTICA E = 50 MM.</b>	M²		R\$	<b>196,30</b>
#REF!	-	11029	INSUMO	HASTE RETA PARA GANCHO DE FERRO GALVANIZADO, COM ROSCA 1/4 " X 30 CM PARA FIXAÇÃO DE TELHA METÁLICA, INCLUI PORCA E ARRUELAS DE VEDAÇÃO	CJ	4,1500	R\$ 1,55	R\$ 6,43
#REF!	-	42172	INSUMO	TELHA GALVALUME COM ISOLAMENTO TERMOACÚSTICO EM ESPUMA RÍGIDA DE POLIURETANO (PU) INJETADO, E = 50 MM, DENSIDADE 35 KG/M3, COM DUAS FACES TRAPEZOIDAIS (NÃO INCLUI ACESSÓRIOS DE FIXAÇÃO) (COLETADO CAIXA)	M2	1,1460	R\$ 163,67	R\$ 187,57
#REF!	-	88316	COMPOSICAO	SERVENTE COM ENCARGOS COMPLEMENTARES	H	0,0620	R\$ 15,56	R\$ 0,96
#REF!	-	88323	COMPOSICAO	TELHADISTA COM ENCARGOS COMPLEMENTARES	H	0,0560	R\$ 22,96	R\$ 1,29
#REF!	-	93281	COMPOSICAO	GUINCHO ELÉTRICO DE COLUNA, CAPACIDADE 400 KG, COM MOTO FREIO, MOTOR TRIFÁSICO DE 1,25 CV - CHP DIURNO. AF. 03/2016	CHP	0,0009	R\$ 25,00	R\$ 0,02
#REF!	-	93282	COMPOSICAO	GUINCHO ELÉTRICO DE COLUNA, CAPACIDADE 400 KG, COM MOTO FREIO, MOTOR TRIFÁSICO DE 1,25 CV - CHI DIURNO. AF. 03/2016	CHI	0,0012	R\$ 24,09	R\$ 0,03
#REF!	10.11	94231	C-SINAPI	<b>RUFO COM PINGADEIRA EM CHAPA DE AÇO GALVANIZADO NÚMERO 24, CORTE DE 50 CM, INCLUSIVE TRANSPORTE VERTICAL.</b>	M		R\$	<b>40,13</b>
#REF!	-	88316	COMPOSICAO	SERVENTE COM ENCARGOS COMPLEMENTARES	H	0,2070	R\$ 15,56	R\$ 3,22
#REF!	-	88323	COMPOSICAO	TELHADISTA COM ENCARGOS COMPLEMENTARES	H	0,1120	R\$ 22,96	R\$ 2,57
#REF!	-	93281	COMPOSICAO	GUINCHO ELÉTRICO DE COLUNA, CAPACIDADE 400 KG, COM MOTO FREIO, MOTOR TRIFÁSICO DE 1,25 CV - CHP DIURNO. AF. 03/2016	CHP	0,0132	R\$ 25,00	R\$ 0,33
#REF!	-	93282	COMPOSICAO	GUINCHO ELÉTRICO DE COLUNA, CAPACIDADE 400 KG, COM MOTO FREIO, MOTOR TRIFÁSICO DE 1,25 CV - CHI DIURNO. AF. 03/2016	CHI	0,0183	R\$ 24,09	R\$ 0,44
#REF!	-	142	INSUMO	SELANTE ELASTICO MONOCOMPONENTE A BASE DE POLIURETANO PARA JUNTAS DIVERSAS	310ML	0,0400	R\$ 28,69	R\$ 1,15
#REF!	-	5061	INSUMO	PREGO DE AÇO POLIDO COM CABECA 18 X 27 (2 1/2 X 10)	KG	0,0060	R\$ 14,25	R\$ 0,09
#REF!	-	5104	INSUMO	REBITE DE ALUMINIO VAZADO DE REPUXO, 3,2 X 8 MM (1KG = 1025 UNIDADES)	KG	0,0012	R\$ 73,98	R\$ 0,09
#REF!	-	13388	INSUMO	SOLDA 50/50	KG	0,0450	R\$ 149,15	R\$ 6,71
#REF!	-	40873	INSUMO	RUFO INTERNO/EXTERNO DE CHAPA DE AÇO GALVANIZADA NUM 24, CORTE 25 CM (COLETADO CAIXA)	M	1,0500	R\$ 24,32	R\$ 25,34
#REF!	10.12	98547	C-SINAPI	<b>IMPERMEABILIZAÇÃO DE SUPERFÍCIE COM MANTA ASFÁLTICA, UMA CAMADAS, INCLUSIVE APLICAÇÃO DE PRIMER ASFÁLTICO, E=4MM.</b>	M²		R\$	<b>97,58</b>
#REF!	-	511	INSUMO	PRIMER PARA MANTA ASFÁLTICA A BASE DE ASFALTO MODIFICADO DILUIDO EM SOLVENTE, APLICACAO A FRIO	L	0,6150	R\$ 12,48	R\$ 7,68
#REF!	-	4015	INSUMO	MANTA ASFÁLTICA ELASTOMERICA EM POLIESTER 4 MM, TIPO III, CLASSE B, ACABAMENTO PP (NBR 9952)	M2	1,1250	R\$ 44,52	R\$ 50,09
#REF!	-	4226	INSUMO	GAS DE COZINHA - GLP	KG	0,5200	R\$ 5,31	R\$ 2,76
#REF!	-	88243	COMPOSICAO	AJUDANTE ESPECIALIZADO COM ENCARGOS COMPLEMENTARES	H	0,2780	R\$ 18,18	R\$ 5,05
#REF!	-	88270	COMPOSICAO	IMPERMEABILIZADOR COM ENCARGOS COMPLEMENTARES	H	1,3750	R\$ 23,13	R\$ 31,80
#REF!	10.13	87620	C-SINAPI	<b>CONTRAPISO EM ARGAMASSA TRAÇO 1:4 (CIMENTO E AREIA), PREPARO MECÂNICO COM BETONEIRA 400 L, APLICADO EM ÁREAS SECAS SOBRE LAJE, ADERIDO, ESPESSURA 2CM</b>	M²		R\$	<b>31,56</b>
#REF!	-	87301	COMPOSICAO	ARGAMASSA TRAÇO 1:4 (CIMENTO E AREIA MÉDIA) PARA CONTRAPISO, PREPARO MECÂNICO COM BETONEIRA 400 L. AF. 06/2014	M³	0,0310	R\$ 556,12	R\$ 17,24
#REF!	-	88309	COMPOSICAO	PEDREIRO COM ENCARGOS COMPLEMENTARES	H	0,2900	R\$ 22,00	R\$ 6,38
#REF!	-	88316	COMPOSICAO	SERVENTE COM ENCARGOS COMPLEMENTARES	H	0,1450	R\$ 15,56	R\$ 2,26
#REF!	-	1379	INSUMO	CIMENTO PORTLAND COMPOSTO CP II-32	KG	0,5000	R\$ 0,71	R\$ 0,36
#REF!	-	7334	INSUMO	ADITIVO ADESIVO LIQUIDO PARA ARGAMASSAS DE REVESTIMENTOS CIMENTICIOS	L	0,4350	R\$ 12,24	R\$ 5,32
#REF!	10.14	98680	C-SINAPI	<b>PISO CIMENTADO, TRAÇO 1:3 (CIMENTO E AREIA), ACABAMENTO LISO, ESPESSURA 3,0 CM, PREPARO MECÂNICO DA ARGAMASSA.</b>	M²		R\$	<b>45,15</b>
#REF!	-	1379	INSUMO	CIMENTO PORTLAND COMPOSTO CP II-32	KG	0,5000	R\$ 0,71	R\$ 0,36
#REF!	-	3671	INSUMO	JUNTA PLASTICA DE DILATAÇÃO PARA PISOS, COR CINZA, 17 X 3 MM (ALTURA X ESPESSURA)	M	1,6700	R\$ 3,90	R\$ 6,51
#REF!	-	87298	COMPOSICAO	ARGAMASSA TRAÇO 1:3 (CIMENTO E AREIA MÉDIA) PARA CONTRAPISO, PREPARO MECÂNICO COM BETONEIRA 400 L. AF. 06/2014	M3	0,0431	R\$ 619,28	R\$ 26,69
#REF!	-	88309	COMPOSICAO	PEDREIRO COM ENCARGOS COMPLEMENTARES	H	0,3890	R\$ 22,00	R\$ 8,56
#REF!	-	88316	COMPOSICAO	SERVENTE COM ENCARGOS COMPLEMENTARES	H	0,1950	R\$ 15,56	R\$ 3,03
#REF!	10.15	87879	C-SINAPI	<b>CHAPISCO APLICADO EM ALVENARIAS E ESTRUTURAS DE CONCRETO INTERNAS, COM COLHER DE PEDREIRO. ARGAMASSA TRAÇO 1:3 COM PREPARO EM BETONEIRA 400 L</b>	M²		R\$	<b>3,71</b>
#REF!	-	87313	COMPOSICAO	ARGAMASSA TRAÇO 1:3 (CIMENTO E AREIA GROSSA) PARA CHAPISCO CONVENCIONAL, PREPARO MECÂNICO COM BETONEIRA 400 L. AF. 06/2014	M³	0,0042	R\$ 491,42	R\$ 2,06
#REF!	-	88309	COMPOSICAO	PEDREIRO COM ENCARGOS COMPLEMENTARES	H	0,0700	R\$ 22,00	R\$ 1,54
#REF!	-	88316	COMPOSICAO	SERVENTE COM ENCARGOS COMPLEMENTARES	H	0,0070	R\$ 15,56	R\$ 0,11
#REF!	10.16	89173	C-SINAPI	<b>EMBOÇO/MASSA ÚNICA, APLICADO MANUALMENTE, TRAÇO 1:2:8, EM BETONEIRA DE 400L, PAREDES INTERNAS, COM EXECUÇÃO DE TALISCAS</b>	M²		R\$	<b>18,54</b>
#REF!	-	87527	COMPOSICAO	EMBOÇO, PARA RECEBIMENTO DE CERÂMICA, EM ARGAMASSA TRAÇO 1:2:8, PREPARO MECÂNICO COM BETONEIRA 400L, APLICADO MANUALMENTE EM FACES INTERNAS DE PAREDES DE AMBIENTES COM ÁREA MENOR QUE 5M2, ESPESSURA DE 20MM, COM EXECUÇÃO DE TALISCAS. AF. 06/2014	M2	0,1121	R\$ 34,43	R\$ 3,86
#REF!	-	87529	COMPOSICAO	MASSA ÚNICA, PARA RECEBIMENTO DE PINTURA, EM ARGAMASSA TRAÇO 1:2:8, PREPARO MECÂNICO COM BETONEIRA 400L, APLICADA MANUALMENTE EM FACES INTERNAS DE PAREDES DE AMBIENTES COM ÁREA MENOR QUE 10M2, ESPESSURA DE 20MM, COM EXECUÇÃO DE TALISCAS. AF. 06/2014	M2	0,3189	R\$ 31,39	R\$ 10,01
#REF!	-	87531	COMPOSICAO	EMBOÇO, PARA RECEBIMENTO DE CERÂMICA, EM ARGAMASSA TRAÇO 1:2:8, PREPARO MECÂNICO COM BETONEIRA 400L, APLICADO MANUALMENTE EM FACES INTERNAS DE PAREDES DE AMBIENTES COM ÁREA ENTRE 5M2 E 10M2, ESPESSURA DE 20MM, COM EXECUÇÃO DE TALISCAS. AF. 06/2014	M2	0,1540	R\$ 30,30	R\$ 4,67
#REF!	10.17	88485	C-SINAPI	<b>APLICAÇÃO DE FUNDO SELADOR ACRÍLICO EM PAREDES, UMA DEMÃO</b>	M²		R\$	<b>2,18</b>
#REF!	-	88310	COMPOSICAO	PINTOR COM ENCARGOS COMPLEMENTARES	H	0,0390	R\$ 23,00	R\$ 0,90
#REF!	-	88316	COMPOSICAO	SERVENTE COM ENCARGOS COMPLEMENTARES	H	0,0140	R\$ 15,56	R\$ 0,22
#REF!	-	6085	INSUMO	SELADOR ACRÍLICO PAREDES INTERNAS/EXTERNAS	L	0,1600	R\$ 6,67	R\$ 1,07
#REF!	10.18	88489	C-SINAPI	<b>APLICAÇÃO MANUAL DE PINTURA COM TINTA LÁTEX ACRÍLICA EM PAREDES, DUAS DEMÃOS. AF. 06/2014</b>	M²		R\$	<b>11,48</b>
#REF!	-	88310	COMPOSICAO	PINTOR COM ENCARGOS COMPLEMENTARES	H	0,1870	R\$ 23,00	R\$ 4,30
#REF!	-	88316	COMPOSICAO	SERVENTE COM ENCARGOS COMPLEMENTARES	H	0,0690	R\$ 15,56	R\$ 1,07
#REF!	-	7356	INSUMO	TINTA ACRÍLICA PREMIUM, COR BRANCO FOSCO	L	0,3300	R\$ 18,50	R\$ 6,11



**Instituto Federal de Educação, Ciência e Tecnologia Baiano – Campus Senhor do Bonfim**

**Senhor do Bonfim - BA**

**Nova Entrada de Energia (Cabine de Medição e Proteção em Média Tensão)**

**COMPOSIÇÕES ANALÍTICAS UNITÁRIAS**

ITEM	ITENS DA ABA ORÇAMENTO	COD. REF.	FORTE	DESCRIÇÃO	UNID.	COEFICIENTE	CUSTO	TOTAL
#REF!	10.19	90838	C-SINAPI	<b>PORTA CORTA-FOGO 90X210X4CM - FORNECIMENTO E INSTALAÇÃO. AF. 08/2015</b>	<b>UNID</b>			<b>R\$ 916,51</b>
#REF!	-	11154	INSUMO	PORTA CORTA-FOGO PARA SAÍDA DE EMERGENCIA, COM FECHADURA, VAO LUZ DE 90 X 210 CM, CLASSE P-90 (NBR 11742)	UN	1	R\$ 789,19	R\$ 789,19
#REF!	-	88309	COMPOSICAO	PEDREIRO COM ENCARGOS COMPLEMENTARES	H	3,464	R\$ 22,00	R\$ 26,21
#REF!	-	88316	COMPOSICAO	SERVENTE COM ENCARGOS COMPLEMENTARES	H	1,732	R\$ 15,56	R\$ 75,95
#REF!	-	88629	COMPOSICAO	ARGAMASSA TRACO 1:3 (CIMENTO E AREIA MÉDIA), PREPARO MANUAL. AF. 08/2014	M3	0,0422	R\$ 572,54	R\$ 24,16
#REF!	10.20	COMPOSIÇÃO	SINAPI	<b>JANELA EM PERFIL DE AÇO COM VIDRO LISO INCOLOR - ESPESURA 6mm, 100x50cm, COM VIDRO TRANSLÚCIDO, SEM ABERTURA E COM GRADE DE PROTEÇÃO, FIXAÇÃO COM ARGAMASSA, C/ VIDROS, PADRONIZADA.</b>	<b>M²</b>			<b>R\$ 1.156,36</b>
#REF!	-	11183	INSUMO	JANELA BASCULANTE, AÇO, COM BATENTE/REQUADRO, 100 X 100 CM (SEM VIDROS)	M²	1,0000	R\$ 341,25	R\$ 341,25
#REF!	-	10496	INSUMO	VIDRO COMUM LAMINADO, LISO, INCOLOR, DUPLO, ESPESURA TOTAL 6 MM (CADA CAMADA= 3 MM) - COLOCADO	M²	1,0000	R\$ 666,66	R\$ 666,66
#REF!	-	88309	COMPOSICAO	PEDREIRO COM ENCARGOS COMPLEMENTARES	H	4,5810	R\$ 22,00	R\$ 100,78
#REF!	-	88316	COMPOSICAO	SERVENTE COM ENCARGOS COMPLEMENTARES	H	2,2910	R\$ 15,56	R\$ 35,65
#REF!	-	88629	COMPOSICAO	ARGAMASSA TRACO 1:3 (CIMENTO E AREIA MÉDIA), PREPARO MANUAL. AF. 08/2014	M³	0,0210	R\$ 572,54	R\$ 12,02
#REF!	10.21	73908/001	C-SINAPI	<b>CANTONEIRA DE ALUMINIO 2"X2", PARA PROTEÇÃO DE QUINA DE PAREDE</b>	<b>M</b>			<b>R\$ 58,72</b>
#REF!	-	88256	COMPOSICAO	AZULEJISTA OU LADRILHISTA COM ENCARGOS COMPLEMENTARES	H	0,6000	R\$ 23,10	R\$ 13,86
#REF!	-	88316	COMPOSICAO	SERVENTE COM ENCARGOS COMPLEMENTARES	H	0,4000	R\$ 15,56	R\$ 6,22
#REF!	-	584	INSUMO	CANTONEIRA ALUMINIO ABAS IGUAIS 2", E = 1/8"	M	1,0000	R\$ 38,64	R\$ 38,64
#REF!	10.22	73787/001	C-SINAPI	<b>TELA DE ARAME ZINCADO Nº 12 BWG, COM MALHA DE 30X30MM.</b>	<b>M²</b>			<b>R\$ 223,06</b>
#REF!	-	94970	COMPOSICAO	CONCRETO FCK=20MPA, VIRADO EM BETONEIRA, SEM LANÇAMENTO	M3	0,0180	R\$ 401,32	R\$ 7,22
#REF!	-	88261	COMPOSICAO	CARPINTEIRO DE ESQUADRIA COM ENCARGOS COMPLEMENTARES	H	1,0000	R\$ 21,83	R\$ 21,83
#REF!	-	88309	COMPOSICAO	PEDREIRO COM ENCARGOS COMPLEMENTARES	H	1,0000	R\$ 22,00	R\$ 22,00
#REF!	-	88315	COMPOSICAO	SERRALHEIRO COM ENCARGOS COMPLEMENTARES	H	0,5000	R\$ 21,90	R\$ 10,95
#REF!	-	88316	COMPOSICAO	SERVENTE COM ENCARGOS COMPLEMENTARES	H	3,3800	R\$ 15,56	R\$ 52,59
#REF!	-	342	INSUMO	ARAME GALVANIZADO 12 BWG, 2,76 MM (0,048 KG/M)	KG	0,0320	R\$ 15,71	R\$ 0,50
#REF!	-	5075	INSUMO	PREÇO DE AÇO POLIDO COM CABECA 18 X 30 (2 3/4 X 10)	KG	0,0400	R\$ 14,49	R\$ 0,58
#REF!	-	6188	INSUMO	TABUA MADEIRA 3A QUALIDADE 2,5 X 30CM (1 X 12 ) NAO APARELHADA	M2	0,0480	R\$ 32,43	R\$ 1,56
#REF!	-	6298	INSUMO	TE FERRO GALVANIZADO 90G 2"	UN	0,4000	R\$ 39,25	R\$ 15,70
#REF!	-	7696	INSUMO	TUBO AÇO GALV C/ COSTURA DIN 2440/NBR 5580 CLASSE MEDIA DN 2" (50MM) E=3,65MM - 5,10KG/M	M	0,7200	R\$ 60,96	R\$ 43,89
#REF!	-	10935	INSUMO	TELA DE ARAME GALV REVESTIDO EM PVC, QUADRANGULAR / LOSANGULAR, FIO 2,77 MM (12 BWG), BITOLA FINAL = *3,8* MM, MALHA 7,5 X 7,5 CM, H = 2 M	M2	1,1000	R\$ 42,03	R\$ 46,23
#REF!	10.23	74145/001	C-SINAPI	<b>PINTURA ESMALTE FOSCO, DUAS DEMAO, SOBRE SUPERFICIE METALICA, INCLUSO UMA DEMAO DE FUNDO ANTICORROSIVO. UTILIZACAO DE REVOLVER (AR-COMPRIMIDO)</b>	<b>M²</b>			<b>R\$ 17,63</b>
#REF!	-	88310	COMPOSICAO	PINTOR COM ENCARGOS COMPLEMENTARES	H	0,2100	R\$ 23,00	R\$ 4,83
#REF!	-	88316	COMPOSICAO	SERVENTE COM ENCARGOS COMPLEMENTARES	H	0,1100	R\$ 15,56	R\$ 1,71
#REF!	-	3768	INSUMO	LIXA EM FOLHA PARA FERRO, NUMERO 150	UN	0,5500	R\$ 2,20	R\$ 1,21
#REF!	-	5320	INSUMO	REMOVEDOR DE TINTA OLEO/ESMALTE VERNIZ	L	0,0440	R\$ 35,73	R\$ 1,57
#REF!	-	7288	INSUMO	TINTA ESMALTE SINTETICO PREMIUM FOSCO	L	0,1760	R\$ 26,24	R\$ 4,62
#REF!	-	7307	INSUMO	FUNDO ANTICORROSIVO PARA METAIS FERROSOS (ZARCAO)	L	0,1320	R\$ 27,92	R\$ 3,69
#REF!	10.24	72554	C-SINAPI	<b>EXTINTOR DE CO2 6KG - FORNECIMENTO E INSTALACAO</b>	<b>UNID</b>			<b>R\$ 524,50</b>
#REF!	-	88267	COMPOSICAO	ENCANADOR OU BOMBEIRO HIDRÁULICO COM ENCARGOS COMPLEMENTARES	H	0,3000	R\$ 21,52	R\$ 6,46
#REF!	-	88316	COMPOSICAO	SERVENTE COM ENCARGOS COMPLEMENTARES	H	0,3000	R\$ 15,56	R\$ 4,67
#REF!	-	4350	INSUMO	BUCHA DE NYLON, DIAMETRO DO FURO 8 MM, COMPRIMENTO 40 MM, COM PARAFUSO DE ROSCA SOBERBA, CABECA CHATA, FENDA SIMPLES, 4,8 X 50 MM	UN	1,0000	R\$ 0,38	R\$ 0,38
#REF!	-	10889	INSUMO	EXTINTOR DE INCENDIO PORTATIL COM CARGA DE GAS CARBONICO CO2 DE 6 KG, CLASSE BC	UN	1,0000	R\$ 513,00	R\$ 513,00
#REF!	10.25	72287	C-SINAPI	<b>CAIXA DE INCENDIO 45X75X17CM - FORNECIMENTO E INSTALACAO</b>	<b>UNID</b>			<b>R\$ 207,68</b>
#REF!	-	10521	INSUMO	CAIXA DE INCENDIO/ABRIGO PARA MANGUEIRA, DE EMBUTIR/INTERNA, COM 75 X 45 X 17 CM, EM CHAPA DE AÇO, PORTA COM VENTILACAO, VISOR COM A INSCRICAO "INCENDIO", SUPORTE/CESTA INTERNA PARA A MANGUEIRA, PINTURA ELETROSTATICA VERMELHA	UN	1,0000	R\$ 181,36	R\$ 181,36
#REF!	-	88267	COMPOSICAO	ENCANADOR OU BOMBEIRO HIDRÁULICO COM ENCARGOS COMPLEMENTARES	H	0,5000	R\$ 21,52	R\$ 10,76
#REF!	-	88316	COMPOSICAO	SERVENTE COM ENCARGOS COMPLEMENTARES	H	1,0000	R\$ 15,56	R\$ 15,56
#REF!	10.26	94965	C-SINAPI	<b>CONCRETO FCK = 25MPA, TRACO 1:2-3:2,7 (CIMENTO/ AREIA MÉDIA/ BRITA 1) - PREPARO MECÂNICO COM BETONEIRA 400 L.</b>	<b>M³</b>			<b>R\$ 433,31</b>
#REF!	-	88377	COMPOSICAO	OPERADOR DE BETONEIRA ESTACIONÁRIA/MISTURADOR COM ENCARGOS	H	1,4600	R\$ 21,54	R\$ 31,45
#REF!	-	88316	COMPOSICAO	SERVENTE COM ENCARGOS COMPLEMENTARES	H	2,3100	R\$ 15,56	R\$ 35,94
#REF!	-	1379	INSUMO	CIMENTO PORTLAND COMPOSTO CP II-32	KG	362,6600	R\$ 0,71	R\$ 257,49
#REF!	-	370	INSUMO	AREIA MÉDIA - POSTO JAZIDA/FORNECEDOR (RETIRADO NA JAZIDA, SEM TRANSPORTE)	M³	0,7510	R\$ 90,00	R\$ 67,59
#REF!	-	4721	INSUMO	PEDRA BRITADA N. 1 (9,5 a 19 MM) POSTO PEDREIRA/FORNECEDOR, SEM FRETE	M³	0,5930	R\$ 66,56	R\$ 39,47
#REF!	-	88830	COMPOSICAO	BETONEIRA CAPACIDADE NOMINAL DE 400l	CHP	0,7500	R\$ 1,57	R\$ 1,18
#REF!	-	88831	COMPOSICAO	BETONEIRA CAPACIDADE NOMINAL DE 400l	CHI	0,7100	R\$ 0,27	R\$ 0,19
#REF!	10.27	74005/002	C-SINAPI	<b>ATERRO/REATERO DE AREAS: COMPACTACAO MECANICA C/ CONTROLE DO GC&gt;=95% DO PN (AREAS) (C/MONIVELADORA 140 HP E ROLO COMPRESSOR VIBRATORIO 80 HP).</b>	<b>M³</b>			<b>R\$ 5,93</b>
#REF!	-	5684	COMPOSICAO	ROLO COMPACTADOR VIBRATORIO DE UM CILINDRO AÇO LISO, POTÊNCIA 80 HP, PESO OPERACIONAL MÁXIMO 8,1 T, IMPACTO DINÂMICO 16,15 / 9,5 T, LARGURA DE TRABALHO 1,68 M - CHP DIURNO. AF. 06/2014	CHP	0,0050	R\$ 102,22	R\$ 0,51
#REF!	-	5921	COMPOSICAO	GRÃO DE DISCO REBOCÁVEL COM 20 DISCOS 24" X 6 MM COM PNEUS PARA TRANSPORTE - CHP DIURNO. AF. 06/2014	CHP	0,0100	R\$ 2,43	R\$ 0,02
#REF!	-	5922	COMPOSICAO	MOTONIVELADORA POTÊNCIA BÁSICA LÍQUIDA (PRIMEIRA MARCHA) 125 HP, PESO BRUTO 13032 KG, LARGURA DA LÂMINA DE 3,7 M - CHP DIURNO. AF. 06/2014	CHP	0,0050	R\$ 168,01	R\$ 0,84
#REF!	-	6259	COMPOSICAO	CAMINHÃO PIPA 6.000 L, PESO BRUTO TOTAL 13.000 KG, DISTÂNCIA ENTRE EIXOS 4,80 M, POTÊNCIA 189 CV INCLUSIVE TANQUE DE AÇO PARA TRANSPORTE DE ÁGUA, CAPACIDADE 6 M3 - CHP DIURNO. AF. 06/2014	CHP	0,0100	R\$ 155,58	R\$ 1,56
#REF!	-	7049	COMPOSICAO	ROLO COMPACTADOR PE DE CARNEIRO VIBRATORIO, POTENCIA 125 HP, PESO OPERACIONAL SEM/COM LASTRO 11,95 / 13,30 T, IMPACTO DINAMICO 38,5 / 22,5 T, LARGURA DE TRABALHO 2,15 M - CHP DIURNO. AF. 06/2014	CHP	0,0100	R\$ 132,64	R\$ 1,33
#REF!	-	88316	COMPOSICAO	SERVENTE COM ENCARGOS COMPLEMENTARES	H	0,0300	R\$ 15,56	R\$ 0,47
#REF!	-	89035	COMPOSICAO	TRATOR DE PNEUS, POTÊNCIA 85 CV, TRACÇÃO 4x4, PESO COM LASTRO DE 4.675 KG - CHP DIURNO. AF. 06/2014	CHP	0,0100	R\$ 121,00	R\$ 1,21
#REF!	10.28	95601	C-SINAPI	<b>ARRASAMENTO MECANICO DE ESTACA DE CONCRETO ARMADO, DIAMETROS DE ATÉ 40 CM.</b>	<b>UNID</b>			<b>R\$ 21,19</b>
#REF!	-	88298	COMPOSICAO	OPERADOR DE MARTELETE OU MARTELEIRO COM ENCARGOS	H	0,3260	R\$ 23,73	R\$ 7,74
#REF!	-	88316	COMPOSICAO	SERVENTE COM ENCARGOS COMPLEMENTARES	H	0,3260	R\$ 15,56	R\$ 5,07
#REF!	-	95620	COMPOSICAO	PERFURATRIZ PNEUMÁTICA MANUAL DE PESO MÉDIO	CHP	0,1800	R\$ 26,31	R\$ 4,74
#REF!	-	95621	COMPOSICAO	PERFURATRIZ PNEUMÁTICA MANUAL DE PESO MÉDIO	CHI	0,1460	R\$ 24,95	R\$ 3,64
#REF!	10.29	92874	C-SINAPI	<b>LANÇAMENTO COM USO DE BOMBA, ADENSAMENTO E ACABAMENTO DE CONCRETO EM ESTRUTURAS (PILARES, VIGAS E LAJES).</b>	<b>M³</b>			<b>R\$ 27,44</b>
#REF!	-	88309	COMPOSICAO	PEDREIRO COM ENCARGOS COMPLEMENTARES	H	0,199	R\$ 22,00	R\$ 4,38
#REF!	-	88316	COMPOSICAO	SERVENTE COM ENCARGOS COMPLEMENTARES	H	1,192	R\$ 15,56	R\$ 18,55
#REF!	-	88262	COMPOSICAO	CARPINTEIRO DE FORMAS COM ENCARGOS COMPLEMENTARES	H	0,199	R\$ 21,80	R\$ 4,34
#REF!	-	90586	COMPOSICAO	VIBRADOR DE IMERSÃO, DIAMETRO DE PONTEIRA 45MM, MOTOR ELÉTRICO TRIFÁSICO POTÊNCIA DE 2 CV - CHP DIURNO.	CHP	0,068	R\$ 1,75	R\$ 0,12
#REF!	-	90587	COMPOSICAO	VIBRADOR DE IMERSÃO, DIAMETRO DE PONTEIRA 45MM, MOTOR ELÉTRICO TRIFÁSICO POTÊNCIA DE 2 CV - CHP DIURNO.	CHI	0,131	R\$ 0,40	R\$ 0,05
3.1	3.1	COMPOSIÇÃO	ORSE	<b>ARRUELA QUADRADA 38 F18,0MM</b>	<b>UNID</b>			
3.1.1	3.1.1	88247	COMPOSIÇÃO	AUXILIAR DE ELETRICISTA COM ENCARGOS COMPLEMENTARES	H	0,1	R\$ 17,54	R\$ 1,75
3.1.2	3.1.2	88264	COMPOSIÇÃO	ELETRICISTA COM ENCARGOS COMPLEMENTARES	H	0,1	R\$ 22,18	R\$ 2,22
3.1.3	3.1.3	6497	ORSE	PRESILHA 3/4"	UNID	1,0	R\$ 3,30	R\$ 3,30
3.2	3.2	ORÇAMENTO	MERCADO	<b>ARRUELA QUADRADA 38 F14,0MM</b>	<b>UNID</b>			
3.2.1	3.2.1	88247	COMPOSIÇÃO	AUXILIAR DE ELETRICISTA COM ENCARGOS COMPLEMENTARES	H	0,03	R\$ 17,54	R\$ 0,44
3.2.2	3.2.2	88264	COMPOSIÇÃO	ELETRICISTA COM ENCARGOS COMPLEMENTARES	H	0,03	R\$ 22,18	R\$ 0,55
3.2.3	3.2.3	ORÇAMENTO	MERCADO	ARRUELA QUADRADA 38 F14,0MM	UNID	1,0	R\$ -	R\$ -
3.3	3.3	COMPOSIÇÃO	ORSE	<b>CONECTOR CUNHA EST CINZA</b>	<b>UNID</b>			
3.3.1	3.3.1	88247	COMPOSIÇÃO	AUXILIAR DE ELETRICISTA COM ENCARGOS COMPLEMENTARES	H	0,1	R\$ 17,54	R\$ 1,75
3.3.2	3.3.2	88264	COMPOSIÇÃO	ELETRICISTA COM ENCARGOS COMPLEMENTARES	H	0,1	R\$ 22,18	R\$ 2,22
3.3.3	3.3.3	9354	ORSE	CONECTOR CUNHA I SÉRIE CINZA	UNID	1,0	R\$ 7,00	R\$ 7,00
3.4	3.4	COMPOSIÇÃO	SINAPI	<b>GANCHO SUSP OLHAL 5000DAN</b>	<b>UNID</b>			
3.4.1	3.4.1	88247	COMPOSIÇÃO	AUXILIAR DE ELETRICISTA COM ENCARGOS COMPLEMENTARES	H	0,25	R\$ 17,54	R\$ 4,39
3.4.2	3.4.2	88264	COMPOSIÇÃO	ELETRICISTA COM ENCARGOS COMPLEMENTARES	H	0,25	R\$ 22,18	R\$ 5,55
3.4.3	3.4.3	402	INSUMO	GANCHO OLHAL EM AÇO GALVANIZADO, ESPESURA 16MM, ABERTURA 21MM	UNID	1,0	R\$ 12,82	R\$ 12,82
3.5	3.5	COMPOSIÇÃO	ORSE	<b>MANILHA SAPATILHA AÇO 5000DAN</b>	<b>UNID</b>			
3.5.1	3.5.1	88247	COMPOSIÇÃO	AUXILIAR DE ELETRICISTA COM ENCARGOS COMPLEMENTARES	H	0,3	R\$ 17,54	R\$ 5,26
3.5.2	3.5.2	88264	COMPOSIÇÃO	ELETRICISTA COM ENCARGOS COMPLEMENTARES	H	0,3	R\$ 22,18	R\$ 6,65
3.5.3	3.5.3	3243	ORSE	MANILHA SAPATILHA PREFORMADA	UNID	1,0	R\$ 16,30	R\$ 16,30
3.6	3.6	COMPOSIÇÃO	ORSE	<b>ISOLADOR BASTAO POLIM 15,0KV GO N3</b>	<b>UNID</b>			
3.6.1	3.6.1	88247	COMPOSIÇÃO	AUXILIAR DE ELETRICISTA COM ENCARGOS COMPLEMENTARES	H	0,5	R\$ 17,54	R\$ 8,77
3.6.2	3.6.2	88264	COMPOSIÇÃO	ELETRICISTA COM ENCARGOS COMPLEMENTARES	H	0,5	R\$ 22,18	R\$ 11,09
3.6.3	3.6.3	10631	ORSE	ISOLADOR POLIMÉRICO TIPO ANCORAGEM - CLASSE DE TENSÃO 15 KV	M	1,0	R\$ 27,51	R\$ 27,51



**Senhor do Bonfim - BA**

**Nova Entrada de Energia (Cabine de Medição e Proteção em Média Tensão)**

**COMPOSIÇÕES ANALÍTICAS UNITÁRIAS**

ITEM	ITENS DA ABA ORÇAMENTO	COD. REF.	FORTE	DESCRIÇÃO	UNID.	COEFICIENTE	CUSTO	TOTAL
<b>3.7</b>	<b>3.7</b>	<b>COMPOSIÇÃO</b>	<b>ORSE</b>	<b>CRUZETA CONC RET 2400MM 200DAN</b>	<b>UNID</b>			
3.7.1	3.7.1	88247	COMPOSIÇÃO	AUXILIAR DE ELETRICISTA COM ENCARGOS COMPLEMENTARES	H	2,0	R\$ 16,33	R\$ 32,66
3.7.2	3.7.2	88264	COMPOSIÇÃO	ELETRICISTA COM ENCARGOS COMPLEMENTARES	H	2,0	R\$ 20,85	R\$ 41,70
3.7.3	3.7.3	712	ORSE	Cruzeta em concreto armado, retangular, 2300mm	UNID	1,0	R\$ 168,96	R\$ 168,96
<b>3.8</b>	<b>3.8</b>	<b>COMPOSIÇÃO</b>	<b>SINAPI</b>	<b>ISOLADOR PINO PORC P3-125-1</b>	<b>UNID</b>			
3.8.1	3.8.1	88247	COMPOSIÇÃO	AUXILIAR DE ELETRICISTA COM ENCARGOS COMPLEMENTARES	H	0,0	R\$ 16,33	R\$ 0,11
3.8.2	3.8.2	88264	COMPOSIÇÃO	ELETRICISTA COM ENCARGOS COMPLEMENTARES	H	0,1	R\$ 20,85	R\$ 1,29
3.8.3	3.8.3	3406	SINAPI	ISOLADOR DE PORCELANA, TIPO PINO MONOCORPO, PARA TENSAO DE *15* KV	UNID	1,0	R\$ 20,18	R\$ 20,18
<b>3.9</b>	<b>3.9</b>	<b>COMPOSIÇÃO</b>	<b>SINAPI</b>	<b>ALCA PREF DISTR CA/CAA 4AWG</b>	<b>UNID</b>			
3.9.1	3.9.1	88247	COMPOSIÇÃO	AUXILIAR DE ELETRICISTA COM ENCARGOS COMPLEMENTARES	H	0,0	R\$ 16,33	R\$ 0,28
3.9.2	3.9.2	88264	COMPOSIÇÃO	ELETRICISTA COM ENCARGOS COMPLEMENTARES	H	0,2	R\$ 20,85	R\$ 3,27
3.9.3	3.9.3	11275	SINAPI	ALCA PREFORMADA DE SERVICO, EM ACO GALVANIZADO, PARA CONDUTORES DE ALUMINIO AWG 4 (CAA 6/1)	UNID	1,0	R\$ 2,45	R\$ 2,45
<b>3.10</b>	<b>3.10</b>	<b>COMPOSIÇÃO</b>	<b>SINAPI</b>	<b>FIO NU AL 4AWG</b>	<b>KG</b>			
3.10.1	3.10.1	88247	COMPOSIÇÃO	AUXILIAR DE ELETRICISTA COM ENCARGOS COMPLEMENTARES	H	0,0	R\$ 16,33	R\$ 0,28
3.10.2	3.10.2	88264	COMPOSIÇÃO	ELETRICISTA COM ENCARGOS COMPLEMENTARES	H	0,2	R\$ 20,85	R\$ 3,27
3.10.3	3.10.3	841	SINAPI	CABO DE ALUMINIO NU COM ALMA DE ACO, BITOLA 4 AWG	KG	0,26	R\$ 29,99	R\$ 7,80
<b>3.11</b>	<b>3.11</b>	<b>COMPOSIÇÃO</b>	<b>SINAPI</b>	<b>FITA PROTECAO AL 1X10MM</b>	<b>KG</b>			
3.11.1	3.11.1	88247	COMPOSIÇÃO	AUXILIAR DE ELETRICISTA COM ENCARGOS COMPLEMENTARES	H	0,0	R\$ 16,33	R\$ 0,28
3.11.2	3.11.2	88264	COMPOSIÇÃO	ELETRICISTA COM ENCARGOS COMPLEMENTARES	H	0,2	R\$ 20,85	R\$ 3,27
3.11.3	3.11.3	407	SINAPI	FITA DE ALUMINIO PARA PROTECAO DO CONDUTOR LARGURA 10 MM	KG	0,17	R\$ 62,24	R\$ 10,58
<b>3.12</b>	<b>3.12</b>	<b>COMPOSIÇÃO</b>	<b>SINAPI</b>	<b>PARAFUSO CAB QUAD ACO 16X 400</b>	<b>UNID</b>			
3.12.1	3.12.1	88247	COMPOSIÇÃO	AUXILIAR DE ELETRICISTA COM ENCARGOS COMPLEMENTARES	H	0,4	R\$ 17,54	R\$ 7,02
3.12.2	3.12.2	88264	COMPOSIÇÃO	ELETRICISTA COM ENCARGOS COMPLEMENTARES	H	0,4	R\$ 22,18	R\$ 8,87
3.12.3	3.12.3	437	INSUMO	PARAFUSO M16 EM ACO GALVANIZADO, COMPRIMENTO = 400 MM, DIAMETRO = 16 MM, ROSCA DUPLA	UNID	1,0	R\$ 17,70	R\$ 17,70
<b>3.13</b>	<b>3.13</b>	<b>COMPOSIÇÃO</b>	<b>SINAPI</b>	<b>PARAFUSO CAB QUAD ACO 16X 200</b>	<b>UNID</b>			
3.13.1	3.13.1	88247	COMPOSIÇÃO	AUXILIAR DE ELETRICISTA COM ENCARGOS COMPLEMENTARES	H	0,2	R\$ 17,54	R\$ 3,51
3.13.2	3.13.2	88264	COMPOSIÇÃO	ELETRICISTA COM ENCARGOS COMPLEMENTARES	H	0,2	R\$ 22,18	R\$ 4,44
3.13.3	3.13.3	431	INSUMO	PARAFUSO M16 EM ACO GALVANIZADO, COMPRIMENTO = 200 MM, DIAMETRO = 16 MM, ROSCA MAQUINA, CABECA QUADRADA	UNID	1,0	R\$ 9,00	R\$ 9,00
<b>3.14</b>	<b>3.14</b>	<b>COMPOSIÇÃO</b>	<b>ORSE</b>	<b>OLHAL PARAF 5000DAN</b>	<b>UNID</b>			
3.14.1	3.14.1	88247	COMPOSIÇÃO	AUXILIAR DE ELETRICISTA COM ENCARGOS COMPLEMENTARES	H	1,0	R\$ 17,54	R\$ 17,54
3.14.2	3.14.2	88264	COMPOSIÇÃO	ELETRICISTA COM ENCARGOS COMPLEMENTARES	H	1,0	R\$ 22,18	R\$ 22,18
3.14.3	3.14.3	1041	ORSE	Ganho olhal c/ furo 18mm	UNID	1,0	R\$ 11,90	R\$ 11,90
<b>3.15</b>	<b>3.15</b>	<b>COMPOSIÇÃO</b>	<b>SINAPI</b>	<b>PINO ISOLADOR RETO NORMAL ACO 15,0KV</b>	<b>UNID</b>			
3.15.1	3.15.1	88247	COMPOSIÇÃO	AUXILIAR DE ELETRICISTA COM ENCARGOS COMPLEMENTARES	H	0,5	R\$ 17,54	R\$ 8,77
3.15.2	3.15.2	88264	COMPOSIÇÃO	ELETRICISTA COM ENCARGOS COMPLEMENTARES	H	0,5	R\$ 22,18	R\$ 11,09
3.15.3	3.15.3	444	INSUMO	PINO ROSCA EXTERNA, EM ACO GALVANIZADO, PARA ISOLADOR DE 15KV, DIAMETRO 25 MM, COMPRIMENTO *290* MM	UNID	1,0	R\$ 25,40	R\$ 25,40
<b>3.16</b>	<b>3.16</b>	<b>COMPOSIÇÃO</b>	<b>SINAPI</b>	<b>PORCA QUADRADA ACO M16</b>	<b>UNID</b>			
3.16.1	3.16.1	88247	COMPOSIÇÃO	AUXILIAR DE ELETRICISTA COM ENCARGOS COMPLEMENTARES	H	0,1	R\$ 17,54	R\$ 1,75
3.16.2	3.16.2	88264	COMPOSIÇÃO	ELETRICISTA COM ENCARGOS COMPLEMENTARES	H	0,1	R\$ 22,18	R\$ 2,22
3.16.3	3.16.3	421	INSUMO	PORCA OLHAL EM ACO GALVANIZADO, DIAMETRO NOMINAL DE 16 MM	UNID	1,0	R\$ 13,18	R\$ 13,18
<b>3.17</b>	<b>3.17</b>	<b>COMPOSIÇÃO</b>	<b>ORSE</b>	<b>MAO FRANCESA PLANA ACO 710MM</b>	<b>UNID</b>			
3.17.1	3.17.1	88247	COMPOSIÇÃO	AUXILIAR DE ELETRICISTA COM ENCARGOS COMPLEMENTARES	H	0,25	R\$ 17,54	R\$ 4,39
3.17.2	3.17.2	88264	COMPOSIÇÃO	ELETRICISTA COM ENCARGOS COMPLEMENTARES	H	0,25	R\$ 22,18	R\$ 5,55
3.17.3	3.17.3	1592	ORSE	MAO FRANCESA PLANA ACO 619MM	UNID	1,0	R\$ 7,80	R\$ 7,80
<b>3.18</b>	<b>3.18</b>	<b>ORÇAMENTO</b>	<b>MERCADO</b>	<b>PARAFUSO CAB QUAD ACO 12X 125</b>	<b>UNID</b>			
3.18.1	3.18.1	88247	COMPOSIÇÃO	AUXILIAR DE ELETRICISTA COM ENCARGOS COMPLEMENTARES	H	0,2	R\$ 17,54	R\$ 3,51
3.18.2	3.18.2	88264	COMPOSIÇÃO	ELETRICISTA COM ENCARGOS COMPLEMENTARES	H	0,2	R\$ 22,18	R\$ 4,44
3.18.3	3.18.3	ORÇAMENTO	MERCADO	PARAFUSO CAB QUAD ACO 12X 125	UNID	1,0	R\$ -	R\$ -
<b>3.19</b>	<b>3.19</b>	<b>COMPOSIÇÃO</b>	<b>ORSE</b>	<b>POSTE CIRCULAR, 11 METROS 600dAN</b>	<b>UNID</b>			<b>R\$ 1.994,16</b>
3.19.1	3.19.1	88316	COMPOSICAO	SERVENTE COM ENCARGOS COMPLEMENTARES	H	6,0	R\$ 15,56	R\$ 93,36
3.19.2	3.19.2	91634	COMPOSICAO	GUINDAUTO HIDRÁULICO, CAPACIDADE MÁXIMA DE CARGA 6500 KG, MOMENTO MÁXIMO DE CARGA 5,8 TM, ALCANCE MÁXIMO HORIZONTAL 7,60 M, INCLUSIVE CAMINHÃO TOCO PBT 9.700 KG, POTÊNCIA DE 160 CV - CHP DIURNO. AF_08/2015	CHP	1,25	R\$ 142,07	R\$ 177,59
3.19.3	3.19.3	92873	COMPOSICAO	LANÇAMENTO COM USO DE BALDES, ADENSAMENTO E ACABAMENTO DE CONCRETO EM ESTRUTURAS. AF_12/2015	M3	0,15	R\$ 168,65	R\$ 25,30
3.19.4	3.19.4	94969	COMPOSICAO	CONCRETO FCK = 15MPA, TRAÇO 1:3,4:3,5 (CIMENTO/ AREIA MÉDIA/ BRITA 1) - PREPARO MECÂNICO COM BETONEIRA 600 L. AF_07/2016	M3	0,15	R\$ 368,61	R\$ 55,29
3.19.5	3.19.5	4646	ORSE	POSTE CIRCULAR, 11 METROS 600dAN	UNID	1,0	R\$ 1.642,62	R\$ 1.642,62
<b>3.20</b>	<b>3.20</b>	<b>COMPOSIÇÃO</b>	<b>SINAPI</b>	<b>CABO AL CAA 4 AWG</b>	<b>KG</b>			<b>R\$ 35,95</b>
3.21.1	3.21.1	88247	COMPOSIÇÃO	AUXILIAR DE ELETRICISTA COM ENCARGOS COMPLEMENTARES	H	0,2	R\$ 17,54	R\$ 2,63
3.21.2	3.21.2	88264	COMPOSIÇÃO	ELETRICISTA COM ENCARGOS COMPLEMENTARES	H	0,2	R\$ 22,18	R\$ 3,33
3.21.3	3.21.3	841	SINAPI	CABO DE ALUMINIO NU COM ALMA DE ACO, BITOLA 4 AWG	KG	1,00	R\$ 29,99	R\$ 29,99

## MAPA DE ORÇAMENTOS

ITEM	ITENS DA ABA ORÇAMENTO	GERAL	UNID.	REHDE ELETRICA	AREA	CABOS E LAMPADAS	DIMENSIONAL-CENTELHA	RAMALHO	DIALTA	MÉDIA TENSÃO	EQUIFLEX	MACROSUL	LOJA ELÉTRICA	ALADIM METAIS	CASA DO SOLDADOR	SETON	ELETROMAC	VIEW TECH	Preço Mediano
1	6.1	ALICATE PARA FIXAÇÃO DE MOLDES PARA SOLDAS EXOTÉRMICAS	UNID	R\$ 120,00	R\$ 83,87					R\$ 116,45									R\$ 116,45
2	8.2	ARRUELA DE PRESSÃO DE AÇO GALVANIZADO A FOGO. FORNECIMENTO E INSTALAÇÃO. Ø3/8" (10MM)	UNID		R\$ 0,28						R\$ 0,47								R\$ 0,38
3	7.1	ARRUELA DE PRESSÃO DE AÇO GALVANIZADO A FOGO. FORNECIMENTO E INSTALAÇÃO. Ø5/16" (8MM)	UNID		R\$ 0,17														R\$ 0,17
4	8.5	ARRUELA LISA CIRCULAR DE AÇO GALVANIZADO A FOGO. FORNECIMENTO E INSTALAÇÃO. Ø1/2" (12MM)	UNID		R\$ 0,73														R\$ 0,73
5	4.2 ; 8.4 ; 9.2	ARRUELA LISA CIRCULAR DE AÇO GALVANIZADO A FOGO. FORNECIMENTO E INSTALAÇÃO. Ø1/4" (6MM)	UNID		R\$ 0,32														R\$ 0,32
6	8.3 ; 9.4	ARRUELA LISA CIRCULAR DE AÇO GALVANIZADO A FOGO. FORNECIMENTO E INSTALAÇÃO. Ø3/8" (10MM)	UNID		R\$ 0,34														R\$ 0,34
7	7.2 ; 8.6 ; 9.3	ARRUELA LISA CIRCULAR DE AÇO GALVANIZADO A FOGO. FORNECIMENTO E INSTALAÇÃO. Ø5/16" (8MM)	UNID		R\$ 0,22														R\$ 0,22
8	8.11	CABO DE ENERGIA UNIPOLAR, ISOLADOS EM EPR, BLINDAGEM DOS FIOS DE COBRE NU, 8,7/15KV, COBERTURA EXTERNA DE PVC NA COR: PRETA. FORNECIMENTO E INSTALAÇÃO. 1 X 50 MM²	M	R\$ 93,00			R\$ 70,52												R\$ 81,76
9	8.12	CABO DE ENERGIA BIPOLAR, ISOLADOS EM EPR, 0,6/ 1KV, COBERTURA DE PVC FLEXIVEL NA COR: PRETA. FORNECIMENTO E INSTALAÇÃO. 2 X 4 MM²	M	R\$ 8,10	R\$ 8,80														R\$ 8,45
10	8.13	CABO DE ENERGIA TETRAPOLAR, ISOLADOS EM EPR, 0,6/ 1KV, COBERTURA DE PVC FLEXIVEL NA COR: PRETA. FORNECIMENTO E INSTALAÇÃO. 4 X 4 MM²	M	R\$ 16,20	R\$ 15,77														R\$ 15,99
11	8.15	CAIXA COM LUVAS DE MANOBRA DA CHAVE SECCIONADORA. FORNECIMENTO E INSTALAÇÃO	UNID							R\$ 61,95									R\$ 61,95
12	8.16	CHAPA DE AÇO GALVANIZADA A FOGO. FORNECIMENTO E INSTALAÇÃO. 1/4"x150x150mm (espessura, largura, profundidade)	UNID											R\$ 71,58					R\$ 71,58
13	9.12	CHAPA DE AÇO GALVANIZADA A FOGO. FORNECIMENTO E INSTALAÇÃO. 1/4"x250x450mm (espessura, largura, profundidade)	UNID											R\$ 71,58					R\$ 71,58
14	8.17	CHAPA METÁLICA PARA PROTEÇÃO DO EXTINTOR CONTRA INTEMPÉRIES DA NATUREZA. FORNECIMENTO E INSTALAÇÃO	UNID											R\$ 315,68					R\$ 315,68
15	8.18	CHAVE SECCIONADORA, TRIPOLAR, ABERTURA SEM CARGA, SEM FUSÍVEL, 400A, ISOLAMENTO 15KV. FORNECIDA COM ALAVANCA, VARA E PUNHO DE MANOBRA. FORNECIMENTO E INSTALAÇÃO	UNID	R\$ 3.800,00	R\$ 2.727,72				R\$ 4.630,00										R\$ 3.800,00
16	8.21	CHUMBADOR DE AÇO COM BUCHA DE EXPANSÃO, ROSCA TOTAL "WW". FORNECIMENTO E INSTALAÇÃO. Ø1/2" UR-12	UNID											R\$ 8,10					R\$ 8,10
17	4.5 ; 8.20 ; 9.13	CHUMBADOR DE AÇO COM BUCHA DE EXPANSÃO, ROSCA TOTAL "WW". FORNECIMENTO E INSTALAÇÃO. Ø1/4" UR-14	UNID		R\$ 1,35									R\$ 2,75					R\$ 2,05

**MAPA DE ORÇAMENTOS**

ITEM	ITENS DA ABA ORÇAMENTO	GERAL	UNID.	REHDE ELETRICA	AREA	CABOS E LAMPADAS	DIMENSIONAL-CENTELHA	RAMALHO	DIALTA	MÉDIA TENSÃO	EQUIFLEX	MACROSUL	LOJA ELÉTRICA	ALADIM METAIS	CASA DO SOLDADOR	SETON	ELETROMAC	VIEW TECH	Preço Mediano
18	8.19 ; 9.14	CHUMBADOR DE AÇO COM BUCHA DE EXPANSÃO, ROSCA TOTAL "WW". FORNECIMENTO E INSTALAÇÃO. Ø3/8" UR-38	UNID		R\$ 3,04										R\$ 3,93				R\$ 3,49
19	8.24	CONECTOR MACHO REUSÁVEL PARA ELETRODUTO FLEXÍVEL, COM VEDAÇÃO. ROSCA BSP (GAS). FORNECIMENTO E INSTALAÇÃO. Ø 50 (2")	UNID		R\$ 34,04								R\$ 105,00						R\$ 69,52
20	9.17	CONECTOR MACHO REUSÁVEL PARA ELETRODUTO FLEXÍVEL, COM VEDAÇÃO. ROSCA BSP (GAS). FORNECIMENTO E INSTALAÇÃO. Ø 25 (1")	UNID		R\$ 10,18								R\$ 11,14						R\$ 10,66
21	8.26	DISJUNTOR A VÁCUO COM CARREGAMENTO MOTORIZADO DE MOLA DE FECHAMENTO, ISOLAMENTO 17,5kV, 2MVA, 630A. FORNECIMENTO E INSTALAÇÃO	UNID					R\$ 30.000,00											R\$ 30.000,00
22	8.28	ELETRODUTO RÍGIDO DE AÇO CARBONO, GALVANIZADO A FOGO, COM COSTURA. ROSCA TIPO BSP. EM PEÇAS DE 3 METROS. FORNECIMENTO E INSTALAÇÃO. Ø 50 (2")	UNID	R\$ 225,00	R\$ 253,84		R\$ 54,21												R\$ 225,00
23	6.2	ESCOVA DE AÇO PARA LIMPEZA DE MOLDES PARA SOLDAS EXOTÉRMICAS	UNID						R\$ 26,00										R\$ 26,00
24	4.10	FITA DE SINALIZAÇÃO DE REDE DE DUTOS. FORNECIMENTO.	M								R\$ 0,42								R\$ 0,42
25	8.32	ISOLADOR TIPO PEDESTAL, ISOLAMENTO 15kV, USO INTERNO. FORNECIDO COM SUPORTE. FORNECIMENTO E INSTALAÇÃO	UNID	R\$ 52,00					R\$ 88,00										R\$ 70,00
26	9.20	INTERRUPTOR BIPOLAR, 10A / 250V, MONTADO EM CONDULETE TIPO "C", PARA ELETRODUTO DE Ø1". ROSCA TIPO BSP. FORNECIMENTO E INSTALAÇÃO	UNID		R\$ 34,30														R\$ 34,30
27	6.3	LIMPADOR DE MOLDES PARA SOLDAS EXOTÉRMICAS (PARA MOLDES DOS GRUPOS C, D, F & R)	UNID						R\$ 45,00										R\$ 45,00
28	9.22	LUMINÁRIA LED HERMÉTICA PARA TUBO LED T8 (3024 itaim)	UNID		R\$ 108,28												R\$ 203,00		R\$ 155,64
29	6.4	MASSA DE VEDAÇÃO (POLIURETANO) EM MOLDES PARA SOLDAS EXOTÉRMICAS	UNID						R\$ 38,00										R\$ 38,00
30	8.34	MASSA PARA CALAFETAR (ESPUMA EXPANSIVA), FORNECIDA EM BSNAGA DE 350ML. FORNECIMENTO E INSTALAÇÃO	UNID		R\$ 35,04														R\$ 35,04
31	6.5	METAL PARA SOLDA EXOTÉRMICA (MISTURA DE ÓXIDO DE COBRE E ALUMÍNIO). TAMANHO 115	UNID		R\$ 11,79				R\$ 13,70										R\$ 12,75
32	6.6	MOLDE PARA SOLDAS EXOTÉRMICAS. CRUZAMENTO DE CABO PASSANTE E CORPO DA HASTE DE ATERRAMENTO. 50MM2 (cabo) E Ø5/8" (haste)	UNID	R\$ 198,00					R\$ 248,00										R\$ 223,00
33	6.7	MOLDE PARA SOLDAS EXOTÉRMICAS. CRUZAMENTO DE CABOS NA HORIZONTAL. 50MM2 PASSANTE E 50MM2 DERIVAÇÃO	UNID	R\$ 180,00					R\$ 174,00										R\$ 177,00
36	8.40	PARAFUSO CABEÇA REDONDA FENDIDA DE AÇO GALVANIZADO ELETROLITICAMENTE, ROSCA TOTAL "WW". FORNECIMENTO E INSTALAÇÃO. Ø1/2" X 1" DE COMPRIMENTO	UNID									R\$ 1,68							R\$ 1,68
37	4.12 ; 8.39 ; 9.24	PARAFUSO CABEÇA REDONDA FENDIDA DE AÇO GALVANIZADO ELETROLITICAMENTE, ROSCA TOTAL "WW". FORNECIMENTO E INSTALAÇÃO. Ø1/4" X 3/4" DE COMPRIMENTO	UNID									R\$ 0,24							R\$ 0,24

### MAPA DE ORÇAMENTOS

ITEM	ITENS DA ABA ORÇAMENTO	GERAL	UNID.	REHDE ELETRICA	AREA	CABOS E LAMPADAS	DIMENSIONAL-CENTELHA	RAMALHO	DIALTA	MÉDIA TENSÃO	EQUIFLEX	MACROSUL	LOJA ELÉTRICA	ALADIM METAIS	CASA DO SOLDADOR	SETON	ELETROMAC	VIEW TECH	Preço Mediano
38	9.25	PARAFUSO CABEÇA SEXTAVADA DE AÇO GALVANIZADO ELETROLITICAMENTE, ROSCA TOTAL "WW". FORNECIMENTO E INSTALAÇÃO. Ø1/4" X 3/4" DE COMPRIMENTO	UNID	R\$ 0,20								R\$ 0,29							R\$ 0,25
39	8.42 ; 9.26	PARAFUSO CABEÇA SEXTAVADA DE AÇO GALVANIZADO ELETROLITICAMENTE, ROSCA TOTAL "WW". FORNECIMENTO E INSTALAÇÃO. Ø3/8" X 1" DE COMPRIMENTO	UNID					R\$ 4,50											R\$ 4,50
40	8.41	PARAFUSO CABEÇA SEXTAVADA DE AÇO GALVANIZADO ELETROLITICAMENTE, ROSCA TOTAL "WW". FORNECIMENTO E INSTALAÇÃO. Ø3/8" X 1.1/2" DE COMPRIMENTO	UNID										R\$ 0,75						R\$ 0,75
41	7.11	PARAFUSO CABEÇA SEXTAVADA DE AÇO GALVANIZADO ELETROLITICAMENTE, ROSCA TOTAL "WW". FORNECIMENTO E INSTALAÇÃO. Ø5/16" X 1" DE COMPRIMENTO	UNID					R\$ 1,70											R\$ 1,70
42	8.38	PARA-RAIO, ISOLAMENTO 12kV, 10kA, USO INTERNO. FORNECIDO COM SUPORTE. FORNECIMENTO E INSTALAÇÃO.	UNID	R\$ 160,00						R\$ 326,00									R\$ 243,00
43	7.12 ; 8.44 ; 9.27	PERFIL "L" DE AÇO, GALVANIZADO A FOGO, ABAS IGUAIS, PONTAS APARADAS. EM PEÇAS DE 6 METROS. FORNECIMENTO E INSTALAÇÃO. 1.1/2" X 1.1/2" X 1/4"	UNID										R\$ 217,65						R\$ 217,65
44	8.43 ; 9.28	PERFIL "L" DE AÇO, GALVANIZADO A FOGO, ABAS IGUAIS, PONTAS APARADAS. EM PEÇAS DE 6 METROS. FORNECIMENTO E INSTALAÇÃO. 2" X 2" X 1/4"	UNID										R\$ 286,25						R\$ 286,25
45	9.29	PORCA LOSANGULAR COM MOLA DE AÇO GALVANIZADO A FOGO, ROSCA "WW". FORNECIMENTO E INSTALAÇÃO. Ø5/16" (8MM)	UNID												R\$ 3,00				R\$ 3,00
46	9.33	SUPORTE AJUSTÁVEL PARA MONTAGEM DE LUMINÁRIA TUBULAR EM PAREDE COM VARIAÇÃO ANGULAR DE 45 GRAUS.	UNID														R\$ 9,99		R\$ 9,99
47	8.46	SUPORTE METÁLICO PARA FIXAÇÃO DE MUFLAS TERMINAIS. FORNECIMENTO E INSTALAÇÃO.	UNID				R\$ 242,00												R\$ 242,00
48	8.47	SUPORTE METÁLICO PARA TCs E TPs DE MEDIÇÃO. FORNECIMENTO E INSTALAÇÃO.	UNID					R\$ 630,00									R\$ 1.220,00		R\$ 925,00
49	5.6	TAMPÃO DE FERRO FUNDIDO PARA POÇO DE PASSAGEM. FORNECIMENTO E INSTALAÇÃO. Ø700MM	UNID					R\$ 1.000,00									R\$ 1.401,00		R\$ 1.200,50
50	8.48	TAPETE ISOLANTE, ISOLAMENTO CLASSE 2: 10 A 20kV, 1200x1500MM. FORNECIMENTO E INSTALAÇÃO	UNID						R\$ 654,00	R\$ 758,00									R\$ 706,00
52	8.49	TERMINAL PARA DERIVAÇÃO "T" DE VERGALHÃO DE Ø 3/8". FORNECIMENTO E INSTALAÇÃO	UNID	R\$ 25,00					R\$ 18,50										R\$ 21,75
53	9.34	TOMADA 2P+T (PADRÃO BRASILEIRO), 10A / 250V, MONTADO EM CONDULETE TIPO "E", PARA ELETRODUTO DE Ø1". ROSCA TIPO BSP. FORNECIMENTO E INSTALAÇÃO.	UNID		R\$ 30,11												R\$ 34,00		R\$ 32,06
54	8.50	TRANSFORMADOR DE CORRENTE ENCAPSULADO EM EPOXI RTC, ISOLAMENTO 15kV, 40:5A. FORNECIDO COM SUPORTE. FORNECIMENTO E INSTALAÇÃO	UNID													R\$ 1.135,32			R\$ 1.135,32

### MAPA DE ORÇAMENTOS

ITEM	ITENS DA ABA ORÇAMENTO	GERAL	UNID.	REHDE ELETRICA	AREA	CABOS E LAMPADAS	DIMENSIONAL-CENTELHA	RAMALHO	DIALTA	MÉDIA TENSÃO	EQUIFLEX	MACROSUL	LOJA ELÉTRICA	ALADIM METAIS	CASA DO SOLDADOR	SETON	ELETROMAC	VIEW TECH	Preço Mediano
55	8.51	TRANSFORMADOR DE POTENCIAL, ISOLAMENTO 15kv, 13,8/0,22kv. FORNECIMENTO E INSTALAÇÃO	UNID													R\$ 2.220,95			R\$ 2.220,95
56	9.21	TUBO LED T8	UNID		R\$ 15,43								R\$ 53,00						R\$ 34,22
57	9.35	UNIDADE AUTÔNOMA DE ILUMINAÇÃO DE EMERGÊNCIA, FABRICADA EM MATERIAL DE PLÁSTICO INJETADO DE ALTO IMPACTO, FORNECIDA COM 02 PROJETOES HALÓGENOS DE 55W E BATERIAS VRLA 12V-40AH. ALIMENTAÇÃO EM 110V OU 220V. GRAU DE PROTEÇÃO IP-20. REF.: 923100600	UNID								R\$ 703,31								R\$ 703,31
58	8.52	VERGALHÃO DE COBRE REDONDO. EM BARRA DE 3 METROS. FORNECIMENTO E INSTALAÇÃO. Ø 3/8"	UNID	R\$ 195,00					R\$ 299,00										R\$ 247,00
3.18	3.18	PARAFUSO CAB QUAD ACO 12X 125	CDA	R\$ 4,50	R\$ 9,31	R\$ 5,27													R\$ 5,27
3.2	3.2	ARRUELA QUADRADA 38 F14,0MM	CDA	R\$ 1,50	R\$ 1,63	R\$ 0,56													R\$ 1,50



## Instituto Federal de Educação, Ciência e Tecnologia Baiano – Campus Senhor do Bonfim

Senhor do Bonfim - BA

### CRONOGRAMA FÍSICO FINANCEIRO

Nova Entrada de Energia (Cabine de Medição e Proteção em Média Tensão)

ITEM	DESCRIÇÃO	VALOR R\$	%	30 DIAS		60 DIAS		90 DIAS		DESEMBOLSO	
				VALOR	%	VALOR	%	VALOR	%	VALOR	%
1.0	ADMINISTRAÇÃO LOCAL DE OBRA	R\$ 50.707,01	16,21%	R\$ 16.733,3	33,00%	R\$ 16.733,3	33,00%	R\$ 17.240,4	34,00%	R\$ 50.707,01	100,00%
2.0	ALVARÁS E LICENÇAS	R\$ 300,88	0,10%	R\$ 300,88	100,00%	R\$ -	0,00%	R\$ -	0,00%	R\$ 300,88	100,00%
3.0	SERVIÇOS PRELIMINARES	R\$ 1.090,45	0,35%	R\$ 545,2	50,00%	R\$ 545,22	50,00%	R\$ -	0,00%	R\$ 1.090,45	100,00%
4.0	RAMAL DE ENTRADA	R\$ 1.410,86	0,45%	R\$ 1.410,9	100,00%	R\$ -	0,00%	R\$ -	0,00%	R\$ 1.410,86	100,00%
5.0	POÇO DE PASSAGEM	R\$ 4.653,19	1,49%	R\$ -	0,00%	R\$ 4.653,19	100,00%	R\$ -	0,00%	R\$ 4.653,19	100,00%
6.0	SOLDA EXOTÉRMICA	R\$ 1.387,67	0,44%	R\$ -	0,00%	R\$ 1.387,67	100,00%	R\$ -	0,00%	R\$ 1.387,67	100,00%
7.0	ATERRAMENTO	R\$ 12.654,38	4,04%	R\$ -	0,00%	R\$ 12.654,38	100,00%	R\$ -	0,00%	R\$ 12.654,38	100,00%
8.0	CABINE DE MEDIÇÃO (DISTRIBUIÇÃO DE FORÇA)	R\$ 96.909,42	30,98%	R\$ -	0,00%	R\$ 48.454,71	50,00%	R\$ 48.454,7	50,00%	R\$ 96.909,42	100,00%
9.0	CABINE DE MEDIÇÃO (ILUMINAÇÃO)	R\$ 5.520,56	1,76%	R\$ 1.380,1	25,00%	R\$ 1.380,14	25,00%	R\$ 2.760,3	50,00%	R\$ 5.520,56	100,00%
10.0	CABINE DE MEDIÇÃO (CIVIL)	R\$ 116.747,95	37,32%	R\$ 87.561,0	75,00%	R\$ 29.186,99	25,00%	R\$ -	0,00%	R\$ 116.747,95	100,00%
11.0	REDE ENTRADA CABINE MEDIÇÃO	R\$ 21.476,76	6,86%	R\$ 10.738,4	50,00%	R\$ 10.738,38	50,00%	R\$ -	0,00%	R\$ 21.476,76	100,00%
<b>TOTAL GERAL PARA A OBRA -----&gt;</b>		<b>R\$ 312.859,13</b>	<b>100,0%</b>	30 DIAS		60 DIAS		90 DIAS		ACUMULADOS	
<b>ACUMULADO SIMPLES -----&gt;</b>		<b>R\$ 118.669,76</b>	<b>37,93%</b>	<b>R\$ 118.669,76</b>	<b>37,93%</b>	<b>R\$ 125.734,00</b>	<b>40,19%</b>	<b>R\$ 68.455,37</b>	<b>21,88%</b>	<b>R\$ 312.859,13</b>	<b>100,00%</b>
<b>ACUMULADO TOTAL -----&gt;</b>		<b>R\$ 118.669,76</b>	<b>37,93%</b>	<b>R\$ 118.669,76</b>	<b>37,93%</b>	<b>R\$ 244.403,76</b>	<b>78,12%</b>	<b>R\$ 312.859,13</b>	<b>100,00%</b>		



# Instituto Federal de Educação, Ciência e Tecnologia Baiano – Campus Senhor do Bonfim

Cálculo BDI

## Nova Entrada de Energia (Cabine de Medição e Proteção em Média Tensão)

Obra: Nova Entrada de Energia (Cabine de Medição e Proteção em Média Tensão)  
Prop.: Instituto Federal de Educação, Ciência e Tecnologia Baiano – Campus Senhor do Bonfim  
Local: BA 220, ESTRADA PARA IGARA, S/N, KM 04, RURAL - Senhor do Bonfim-BA

Leis Sociais Horista: 88,28%  
Leis Sociais Mensalista: 49,82%  
BDI: 28,61%

### QUADRO DE COMPOSIÇÃO DO BDI

Ref.: Tabela de Preços SINAPI (Julho/18)

A composição do BDI acompanha as diretrizes do TCU - Acórdão nº 2.369/2011

$$BDI = \left[ \frac{(1 + (AC + S + R + G))(1 + DF)(1 + L)}{(1 - I)} - 1 \right] \times 100$$

ITEM	DESCRIÇÃO	SIGLA	%
1	Administração Central	AC	4,00%
2	Seguros	S	0,60%
3	Riscos e Imprevistos	R	0,97%
4	Garantias do Edital	G	0,21%
5	Despesas Financeiras	DF	0,59%
6	Lucro Bruto	L	8,00%
7	Impostos (PIS+COFINS+ISS)	I	10,65%
7.1	PIS		0,65%
7.2	COFINS		3,00%
7.3	ISS		5,00%
7.4	Desoneração		2,00%

em que

AC é a taxa de rateio da administração central;  
S é uma taxa representativa de Seguros;  
R corresponde aos riscos e imprevistos;  
G é a taxa que representa o ônus das garantias exigidas em edital;  
DF é a taxa representativa das despesas financeiras;  
L corresponde ao lucro bruto; e  
I é a taxa representativa dos impostos (PIS, COFINS e ISS).

**BDI Calculado ----->**

**28,61%**



# Instituto Federal de Educação, Ciência e Tecnologia Baiano – Campus Senhor do Bonfim

Cálculo BDI para os equipamentos

## Nova Entrada de Energia (Cabine de Medição e Proteção em Média Tensão)

Obra: Nova Entrada de Energia (Cabine de Medição e Proteção em Média Tensão)  
Prop.: Instituto Federal de Educação, Ciência e Tecnologia Baiano – Campus Senhor do Bonfim  
Local: BA 220, ESTRADA PARA IGARA, S/N, KM 04, RURAL - Senhor do Bonfim-BA

Leis Sociais Horista: 88,28%  
Leis Sociais Mensalista: 49,82%  
BDI: 10,89%

### QUADRO DE COMPOSIÇÃO DO BDI

Ref.: Tabela de Preços SINAPI (Julho/18)

A composição do BDI acompanha as diretrizes do TCU - Acórdão nº 2.369/2011

$$BDI = \left[ \frac{(1 + (AC + S + R + G))(1 + DF)(1 + L)}{(1 - I)} - 1 \right] \times 100$$

ITEM	DESCRIÇÃO	SIGLA	%
1	Administração Central	AC	1,50%
2	Seguros	S	0,15%
3	Riscos e Imprevistos	R	0,56%
4	Garantias do Edital	G	0,15%
5	Despesas Financeiras	DF	0,85%
6	Lucro Bruto	L	3,50%
7	Impostos (PIS+COFINS+ISS)	I	3,65%
7.1	PIS		0,65%
7.2	COFINS		3,00%
7.3	ISS		0,00%
7.4	Desoneração		0,00%

em que

AC é a taxa de rateio da administração central;  
S é uma taxa representativa de Seguros;  
R corresponde aos riscos e imprevistos;  
G é a taxa que representa o ônus das garantias exigidas em edital;  
DF é a taxa representativa das despesas financeiras;  
L corresponde ao lucro bruto; e  
I é a taxa representativa dos impostos (PIS, COFINS e ISS).

**BDI Calculado ----->**

**10,89%**





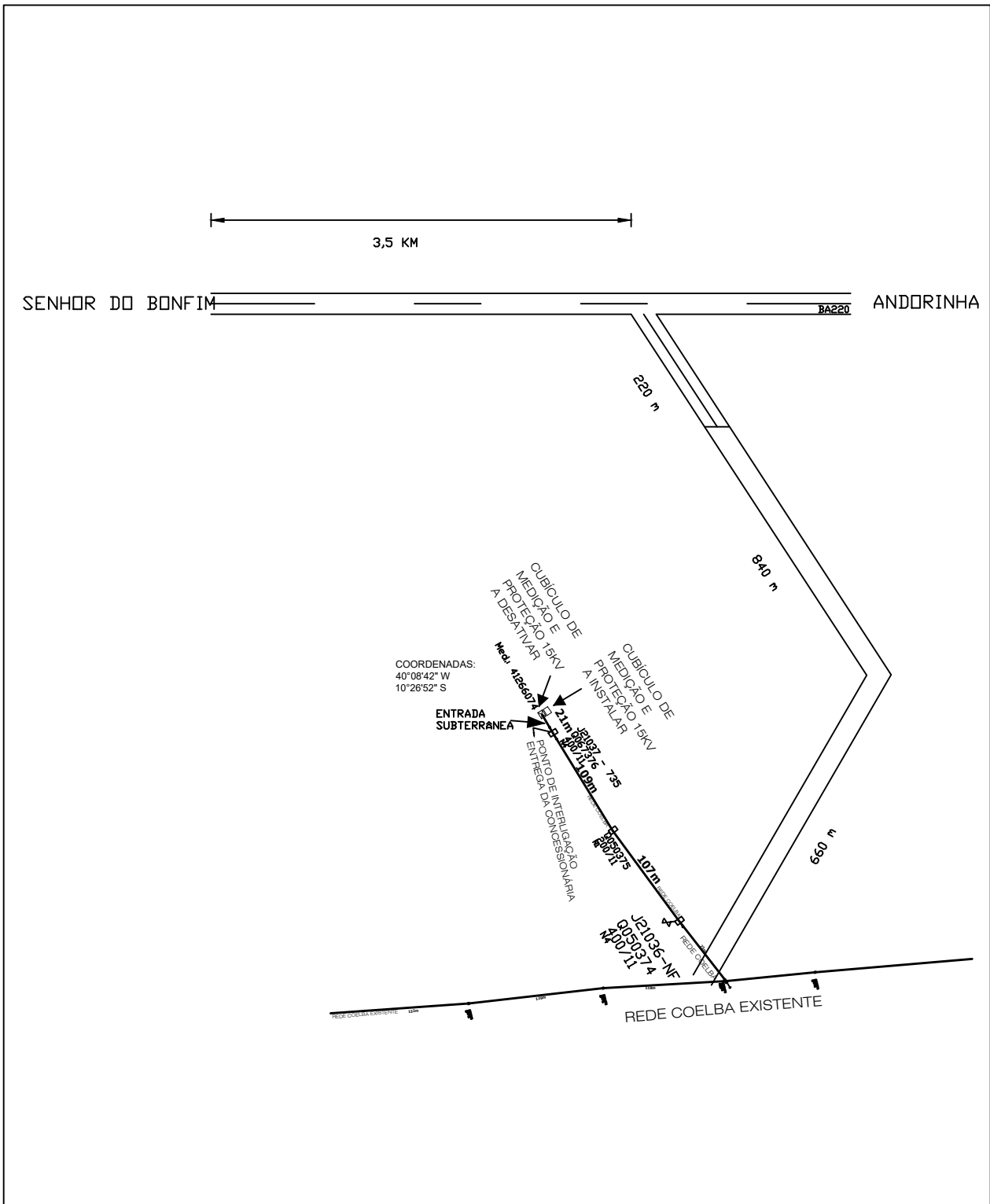
# Instituto Federal de Educação, Ciência e Tecnologia Baiano – Campus Senhor do Bonfim

Obra: Nova Entrada de Energia (Cabine de Medição e Proteção em Média Tensão)  
Prop.: Instituto Federal de Educação, Ciência e Tecnologia Baiano – Campus Senhor do Bonfim  
Local: BA 220, ESTRADA PARA IGARA, S/N, KM 04, RURAL - Senhor do Bonfim-BA  
Ref.: AGOSTO/2017

## COMPOSIÇÃO DE LEIS SOCIAIS SOBRE MÃO DE OBRA - COM DESONERAÇÃO

CÓDIGO	Discriminação	PERCENTUAIS	
		HORISTA %	MENSALISTA %
<b>GRUPO A</b>			
A1	INSS	0,00%	0,00%
A2	SESI	1,50%	1,50%
A3	SENAI	1,00%	1,00%
A4	INCRA	0,20%	0,20%
A5	SEBRAE	0,60%	0,60%
A6	SALÁRIO EDUCAÇÃO	2,50%	2,50%
A7	SEGURO CONTRA ACIDENTES DE TRABALHO	3,00%	3,00%
A8	FGTS	8,00%	8,00%
A9	SECONCI	0,00%	0,00%
<b>A</b>	<b>TOTAL DE ENCARGOS SOCIAIS BÁSICOS</b>	<b>16,80%</b>	<b>16,80%</b>
<b>GRUPO B</b>			
B1	REPOUSO SEMANAL REMUNERADO	17,98%	0,00%
B2	FERIADOS	3,97%	0,00%
B3	AUXÍLIO - ENFERMIDADE	0,92%	0,70%
B4	13º SALÁRIO	10,97%	8,33%
B5	LICENÇA PATERNIDADE	0,07%	0,05%
B6	FALTAS JUSTIFICADAS	0,73%	0,56%
B7	DIAS DE CHUVAS	2,06%	0,00%
B8	AUXÍLIO ACIDENTE DE TRABALHO	0,11%	0,08%
B9	FÉRIAS GOZADAS	10,26%	7,79%
B10	SALÁRIO MATERNIDADE	0,03%	0,02%
<b>B</b>	<b>TOTAL DE ENCARGOS SOCIAIS QUE RECEBEM INCIDÊNCIAS DE "A"</b>	<b>47,10%</b>	<b>17,53%</b>
<b>GRUPO C</b>			
C1	AVISO PRÉVIO INDENIZADO	6,51%	4,95%
C2	AVISO PRÉVIO TRABALHADO	0,15%	0,12%
C3	FÉRIAS INDENIZADAS	3,65%	2,78%
C4	DEPÓSITO RESCISÃO SEM JUSTA CAUSA	5,06%	3,85%
C5	INDENIZAÇÃO ADICIONAL	0,55%	0,42%
<b>C</b>	<b>TOTAL DE ENCARGOS SOCIAIS QUE NÃO RECEBEM INCIDÊNCIAS DE "A"</b>	<b>15,92%</b>	<b>12,12%</b>
<b>GRUPO D</b>			
D1	REINCIDÊNCIA DE GRUPO "A" SOBRE O GRUPO "B"	7,91%	2,95%
D2	REINCIDÊNCIA DE GRUPO "A" SOBRE AVISO PRÉVIO TRABALHADO E REINCIDÊNCIA DO FGTS SOBRE AVISO PRÉVIO INDENIZADO	0,55%	0,42%
<b>D</b>	<b>TOTAL DE REINCIDÊNCIAS DE UM GRUPO SOBRE O OUTRO</b>	<b>8,46%</b>	<b>3,37%</b>
<b>GRUPO E</b>			
E1	TOTAL DE ENCARGOS SOCIAIS COMPLEMENTÁRES	0,00%	0,00%
<b>E</b>	<b>TOTAL DE REINCIDÊNCIAS DE UM GRUPO SOBRE O OUTRO</b>	<b>0,00%</b>	<b>0,00%</b>
<b>TOTAL ( A + B + C + D + E )</b>		<b>88,28%</b>	<b>49,82%</b>

**ANEXO**



**CARACTERÍSTICAS DO PROJETO**

- 01 - TENSÃO DE ISOLAÇÃO — 15KV
- 02 - TENSÃO DE OPERAÇÃO — 13,2KV
- 03 - TENSÃO SECUNDÁRIA — 380/220V
- 04 - POSTE(S) DE CONCRETO
- 05 - CRUZETAS(S) DE CONCRETO

**NOTA**

- - POSTE DE CONCRETO 'DT' EXISTENTE
- - CONDUTOR PRIMÁRIO EXISTENTE

TIPUS		PLANTA DE SITUAÇÃO E ELÉTRICA	
PROPRIETÁRIO / CLIENTE		IFBAIANO - CAMPUS SENHOR DO BONFIM	
LOCALIZAÇÃO		ESTR. P/ IGARA, S/N, KM. 4, ZONA RURAL - SENHOR DO BONFIM-BA	
TÍTULO		CROQUI DE LOCALIZAÇÃO E REDE ELÉTRICA DA CONCESSIONÁRIA	
RES.		01 DE 01	
DES. CAD.		JANEIRO DE 2021	
ESCALA		S/E	
Eng.º Irdan Justiniano de S. Fonseca, CREA/BA 051134632-8			

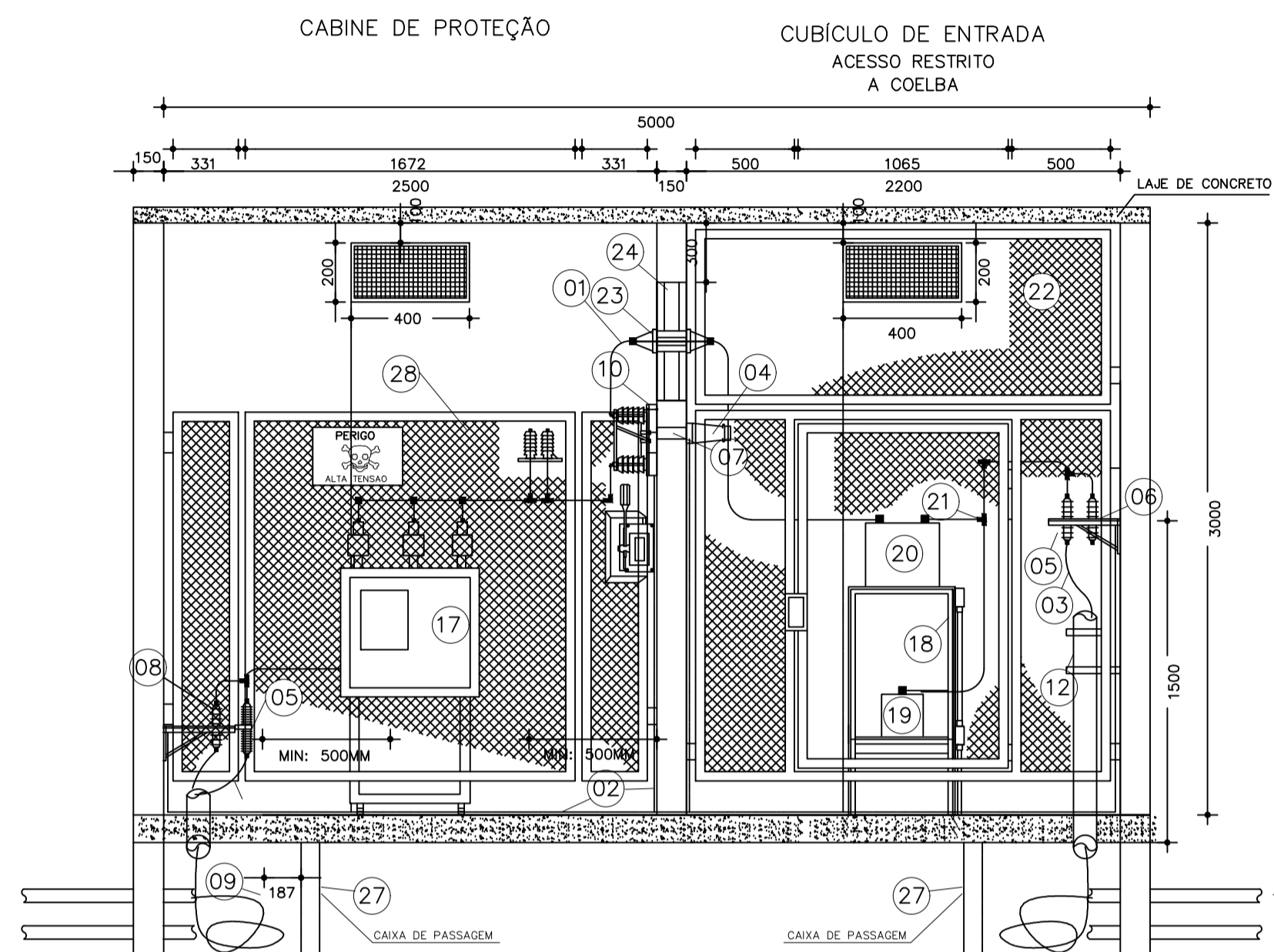
*Irdan*  
RESPONSÁVEL TÉCNICO



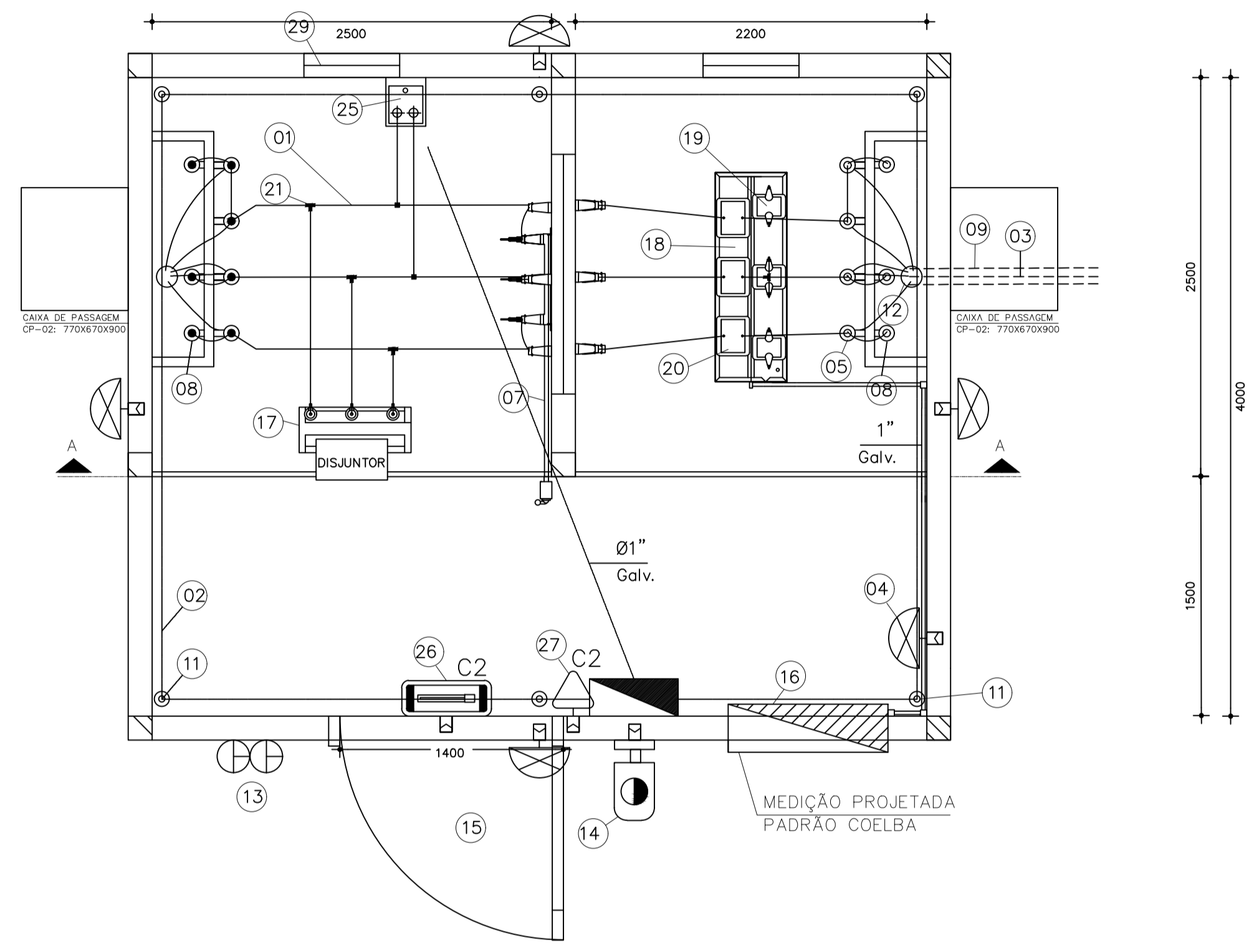
**AL MAJIDA**

Avenida da Agricultura, nº204  
 Derba, Senhor do Bonfim - BA. CEP: 48970-000  
 Contato: (74)9 9973-3457  
 Email: irdan27@hotmail.com

- 01 - BARRAMENTO DE VERGALHO DE COBRE #3/8"
- 02 - CONDUTOR DE COBRE NU BITOLA 50mm<sup>2</sup>
- 03 - CABO DE COBRE UNIPOLAR CLASSE 15KV - ISOLAÇÃO EPROTENAX 4#50mm<sup>2</sup> +1 CU #50mm<sup>2</sup> EPR CLASSE 12/20KV
- 04 - LUMINÁRIA PARA LÂMPADA DE 100W
- 05 - MUFLA TERMINAL, PARA CABO 12/20kV #50mm<sup>2</sup>, TIPO INTERNO
- 06 - SUPORTE PARA FIXAÇÃO DE PARA-RAIOS E MUFLAS TERMINAIS EM CANTONEIRAS METÁLICA 1.1/2"x1.1/2"x3/16"
- 07 - PUNHO DE MANOBRÁ DA CHAVE SECCIONADORA
- 08 - PARA-RAIOS DE ÓXIDOS METÁLICOS EM INVÓLUCRO POLIMÉRICO 12kV-10kA
- 09 - DOIS TUBOS PVC DE 100mm DE ALTA DENSIDADE OU GALV 4", SUPERFÍCIE INTERNA LISA SUBTERRÂNEO ENVELOPADO EM CONCRETO.
- 10 - CHAVE SECCIONADORA TRIPOLAR 15 kV, 400A, ABERTURA SEM CARGA.
- 11 - HASTE DE AÇO COBREADA DE 16mmx240mm, CAIXA PARA INSPEÇÃO DE HASTE DE TERRA
- 12 - TUBO EM PVC RÍGIDO OU GALVANIZADO 4".
- 13 - 2 EXTINTORES DE INCENDIO - CO2-6Kg
- 14 - RELÉ FOTOELÉTRICO COM CORPO EM TERMOPLÁSTICO AUTO-EXTINGUÍVEL DE ALTA
- 15 - PORTA DE METÁLICA DUAS FOLHAS 1400x2100MM COM FEIXE PARA CADEADO.
- 16 - MEDIÇÃO DE ENERGIA PADRÃO COELBA
- 17 - DISJUNTOR VÁCUO, 15KV.
- 18 - SUPORTE PARA TC'S E TP'S DE MEDIÇÃO PADRÃO COELBA
- 19 - TC DE MEDIÇÃO FORNECIMENTO COELBA
- 20 - TP DE MEDIÇÃO FORNECIMENTO COELBA
- 21 - CONECTOR PARA BARRAMENTO TIPO "T", #3/8"
- 22 - FECHAMENTO ATE O TETO EM ARMAÇÃO METÁLICA E TELA DE AÇO 10x10mm FIO 12BWG
- 23 - ISOLADOR DE PASSAGEM INTERNO-INTERNO - 15KV
- 24 - CHAPA SUPORTE PARA FIXAÇÃO DE ISOLADORES DE PASSAGEM DE 1500x600x5mm
- 25 - TP DE PROTEÇÃO
- 26 - LUMINÁRIA DE EMERGENCIA.
- 27 - TOMADA 2P+T A 0,30m DO PISO
- 28 - GRADE DE PROTEÇÃO MALHA 10X10, FIO 12WG
- 29 - ABERTURA DE VENTILAÇÃO
- 30 - ISOLADOR PEDESTAL



CABINE DE MEDIÇÃO E PROTEÇÃO ACIMA DE 300KV  
CORTE A-A  
ESCALA: MEDIDAS INDICADAS EM PROJETO

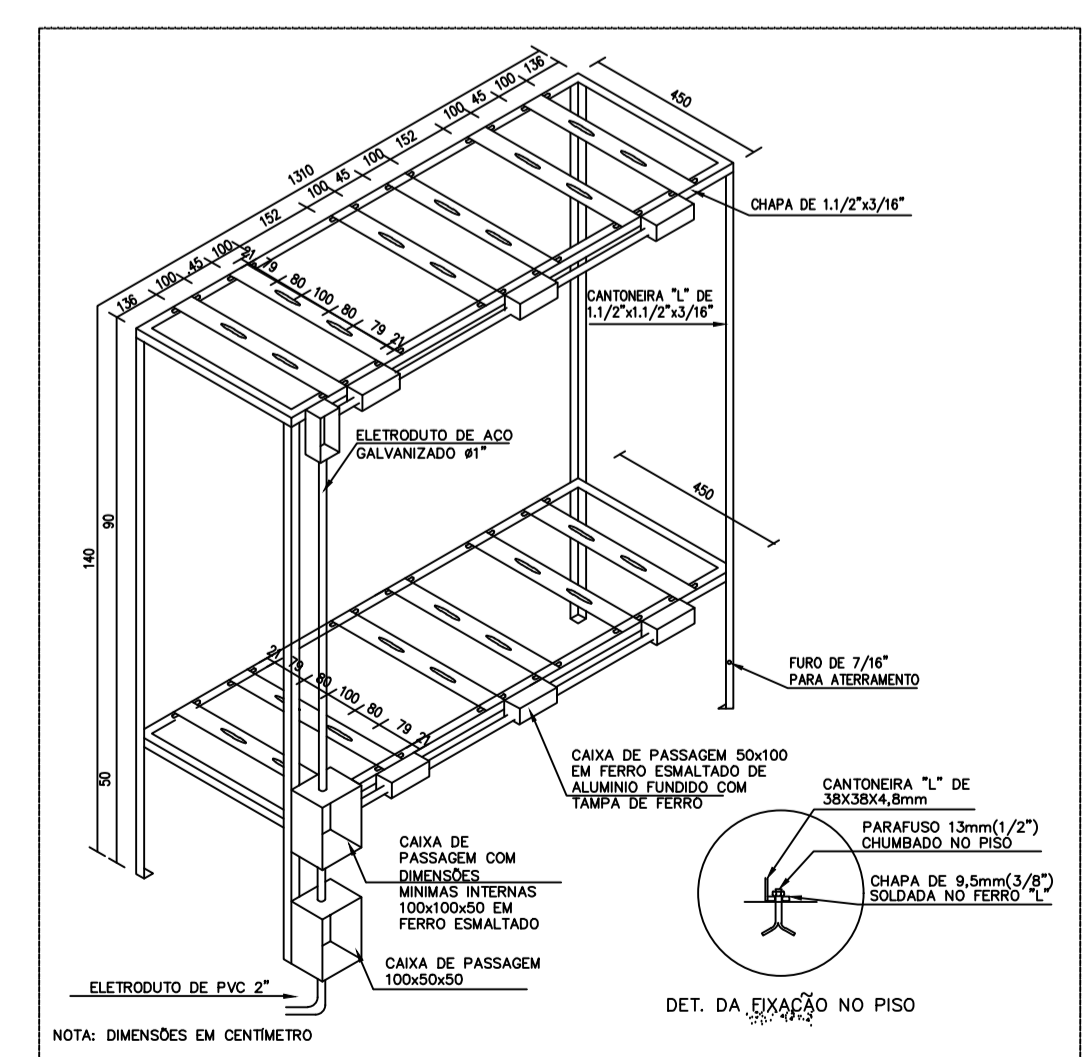


CABINE DE MEDIÇÃO E PROTEÇÃO ACIMA DE 300KV  
PLANTA BAIXA  
ESCALA: MEDIDAS INDICADAS EM PROJETO

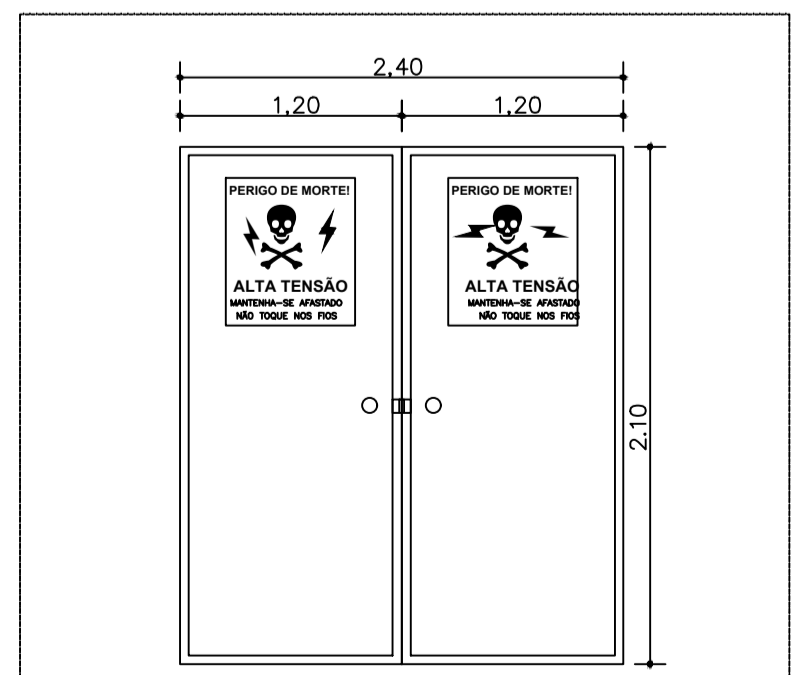
### CARACTERÍSTICAS CONSTRUTIVAS

- 1 - CUBÍCULO DE MEDIÇÃO E PROTEÇÃO COM RAMAL DE ENTRADA SUBTERRÂNEO DERIVADO EM REDE AÉREA DE DISTRIBUIÇÃO DE ENERGIA.
- 2 - O FORNECIMENTO DE ENERGIA SERÁ EFETUADO EM TESO PRIMÁRIA DE DISTRIBUIÇÃO DE ENERGIA DE 13.8kV.
- 3 - O RAMAL DE ENTRADA SUBTERRÂNEO TERA A DISTÂNCIA APROXIMADA DE 4 METROS.
- 4 - A CONSTRUÇÃO DA ENTRADA DE SERVIÇO E DAS INSTALAÇÕES INTERNAS DEVEM ATENDER AS PRESCRIÇÕES DA:
  - NBR - 14039 - INSTALAÇÕES ELÉTRICAS DE ALTA-TENSÃO(DE 1,0 kV A 36,2kV)
  - NBR - 5410 - INSTALAÇÕES ELÉTRICAS DE BAIXA TENSÃO.
  - NBR - 5433 - REDE DE DISTRIBUIÇÃO AÉREA RURAL DE ENERGIA ELÉTRICA.
  - NBR - 5434 - REDE DE DISTRIBUIÇÃO AÉREA URBANA DE ENERGIA ELÉTRICA.
  - NBR - 5624 / NBR - 8133 - ELETRODUTO RÍGIDO DE AÇO-CARBONO, COM COSTURA, COM REVESTIMENTO PROTETOR E ROSCA.
  - NBR - 6150 - ELETRODUTO DE PVC RÍGIDO OU METÁLICO RÍGIDO ZINCADO.
- 5 - QUANTO A EXECUÇÃO DA OBRA DEVERÁ SER OBSERVADO RIGOROSAMENTE AS NORMAS, PADRÕES E INSTRUÇÕES DE SERVIÇOS DA COELBA REFERENTE AO SISTEMA DE PROJETO E MONTAGEM DA DISTRIBUIÇÃO DISPONÍVEL NA PÁGINA DA INTERNET DA COELBA .
- 6 - CONSIDERAR AS SEGUINTES IDENTIFICAÇÕES POR CORES PARA AS FASES :  
FASE A = VERMELHA / FASE B = BRANCA / FASE C = MARRON / NEUTRO = AZUL CLARO / TERRA = VERDE

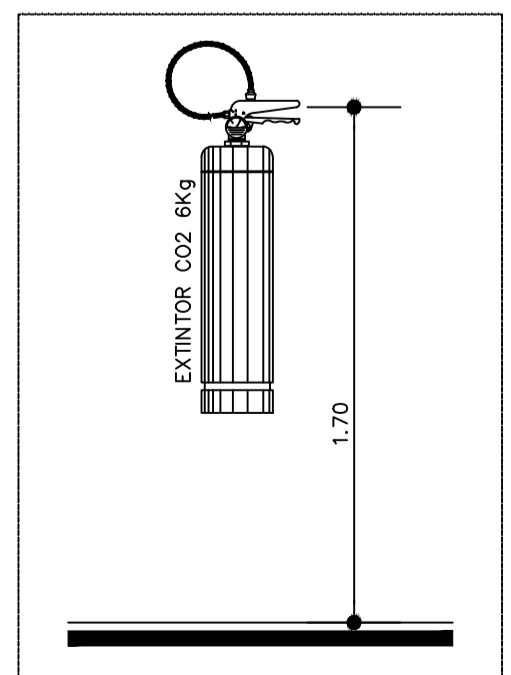
- OBSERVAÇÕES
- 01 - OS DUTOS DEVEM SER PROTEGIDOS CONTRA DANOS CAUSADOS POR PASSAGEM DE CARGA SOBRE A SUPERFÍCIE DO TERRENO E APRESENTAR O FUNDO EM DESNÍVEL, DE MODO A PERMITIR O ESCOAMENTO DE ÁGUA PARA AS CAIXAS CONTIGUAS, DENTRO DO MESMO DUTO DEVEM PASSAR OS TRES CABOS, TERRA, E NEUTRO QUANDO APLICÁVEL.
  - 02 - A BLINDAGEM METÁLICA DOS CABOS DEVE SER LIGADA AO SISTEMA DE ATERRAMENTO, CONFORME RECOMENDAÇÕES DO FABRICANTE OU ABNT.
  - 03 - OS CABOS DEVEM POSSUIR UMA RESERVA INSTALADA MÍNIMA DE 2,0m, NO INTERIOR DE UMA DAS CAIXAS DE PASSAGEM.
  - 04 - DIMENSÕES INDICADAS EM MILÍMETROS
  - 05 - O GRADIL DE PROTEÇÃO DO TRANSFORMADOR DEVERÁ ABRIR EM DUAS PORTAS, PARA FORA, USANDO ARAME GALVANIZADO NUMERO 12BWG COM MALHA DE 30X30 MM USANDO FERROLHO E CADEADO.
  - 06 - O GRADIL DE PROTEÇÃO DAS MUFLAS DEVERÁ USAR FERROLHO E CADEADO.
  - 07 - IDENTIFICAR CONDUTORES:  
CÓDIGO DE CORES PARA OS CONDUTORES DE ENERGIA: FASE A - VERMELHO/FASE B - BRANCO/FASE C - MARRON/  
TERRA - VERDE OU NU/NEUTRO - AZUL



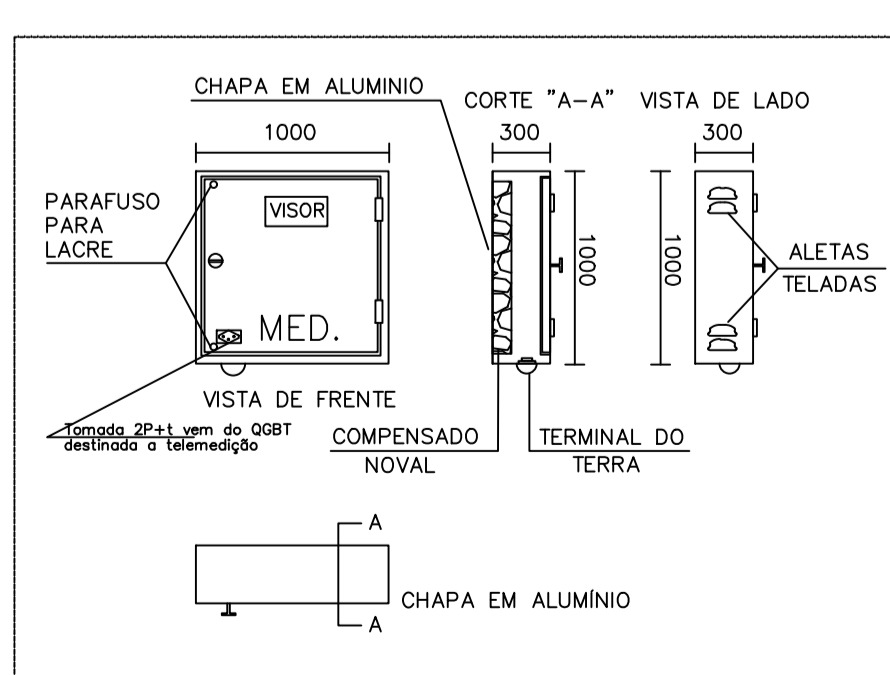
01 DETALHE DO SUPORTE PARA INSTALAÇÃO DE TC E TP  
ESCALA: SEM ESCALA



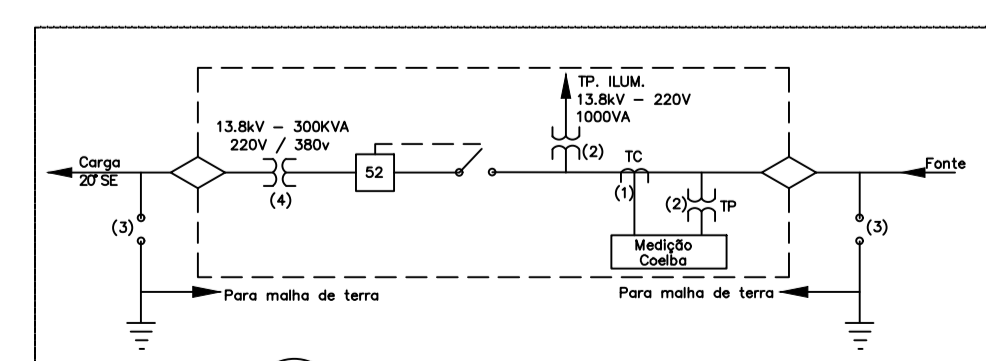
02 DETALHE DA PORTA DA CABINE DE MEDIÇÃO  
ESCALA: SEM ESCALA



03 DETALHE DO EXTINTOR  
ESCALA: SEM ESCALA



04 DETALHE DA CAIXA METÁLICA PARA INSTALAÇÃO DO MEDIDOR  
ESCALA: SEM ESCALA



05 DIAGRAMA UNIFILAR  
ESCALA: SEM ESCALA

INSTITUTO FEDERAL DE EDUCAÇÃO CIÊNCIA E TECNOLOGIA  
Bairão

RESPONSÁVEL TÉCNICO

PROJETO ELÉTRICO

PROFESSOR / ALUNO: IFFBAIANO - SENHOR DO BONFIM

LOCALIZAÇÃO: ESTR. P/ IGARA, S/N, KM. 4, ZONA RURAL - SENHOR DO BONFIM-BA

TÍTULO: CUBÍCULO DE MEDIÇÃO E PROTEÇÃO

DATA: 01 DE 04

ELABORADO POR: IREJAN FONSECA

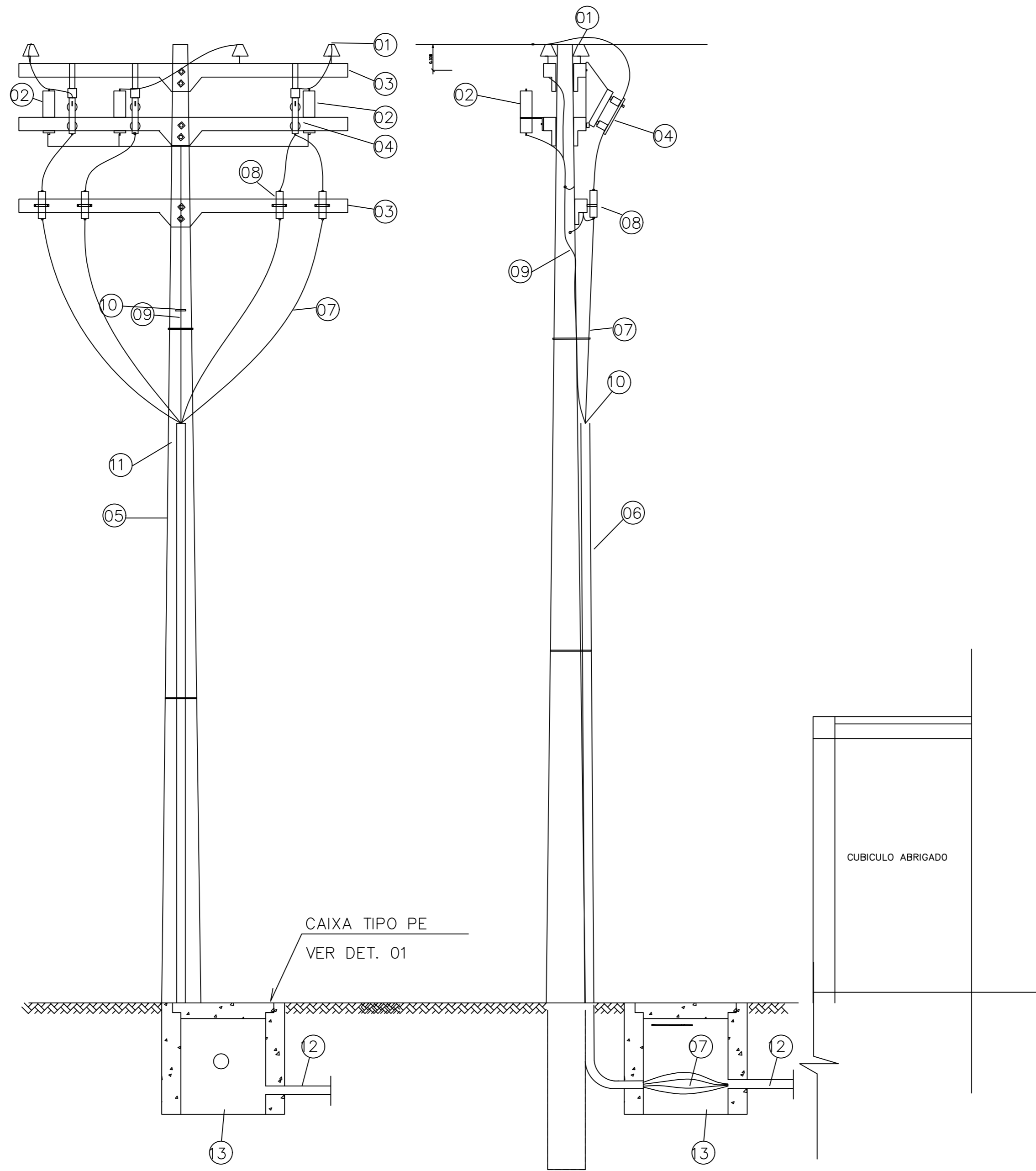
DATA: JANEIRO DE 2021

ESCALA: 1/25

Eng. Irдан Justiniano de S. Fonseca, CREA/BA 051134632-8

AL MAJIDA

Avenida da Agricultura, nº204  
Derba, Senhor do Bonfim - BA. CEP: 48970-000  
Contato (74)9 9973-3457  
Email: irdan27@hotmail.com

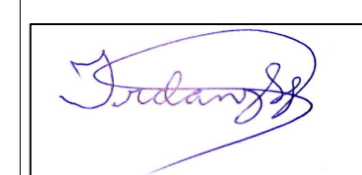


**LEGENDA**

- 01 - ISOLADOR TIPO PINO, DE PORCELANA, CLASSE 15KV
- 02- PÁRA-RAIO EM INVÓLUCRU POLIMÉRICO, CLASSE 15KV, 10KA
- 03- CRUZETA DE CONCRETO 2400m
- 04- CHAVE FACA MONOPOLAR 100A, CLASSE 15KV, 10KA
- 05- POSTE DE CONCRETO ARMADO 11/600 (m/kgf)
- 06- ELETRODUTO GALVANIZADO A FOGO 4" - 6 metros
- 07- CABO DE COBRE #50mm<sup>2</sup>, CLASSE 12/20 KV EPR
- 08- MUFLA EXTERNA, CLASSE 15KV
- 09- CABO DE COBRE NU #50mm<sup>2</sup>
- 10- MASSA CALAFETADORA
- 11- ARAME GALVANIZADO 12 BWG, 5 VOLTAS A CADA 2 METROS
- 12- 2 ELETRODUTOS de 3m, cada, por 150mm PVC ALTA DENSIDADE
- 13- PEDRA BRITADA N° 2

CAIXA TIPO PE  
VER DET. 01

CUBICULO ABRIGADO



RESPONSÁVEL TÉCNICO

<b>PROJETO ELÉTRICO</b>	
PROPRIETÁRIO / CLIENTE: IFBAIANO - SENHOR DO BONFIM	
LOCALIZAÇÃO: ESTR. P/ IGARA, S/N, KM. 4, ZONA RURAL - SENHOR DO BONFIM-BA	
TÍTULO: RAMAL DE ENTRADA DO CUBÍCULO DE MEDIÇÃO E PROTEÇÃO	Nº RECENSO: _____
BES: CAD-IRIDAN FONSECA	DATA: JANEIRO DE 2021
Eng. Irदान Justiniano de S. Fonseca, CREA/BA 051134632-8	

**AL MAJIDA**  
 Avenida da Agricultura, nº204  
 Derba, Senhor do Bonfim - BA. CEP: 48970-000  
 Contato: (74)9 9973-3457  
 Email: irदान27@hotmail.com

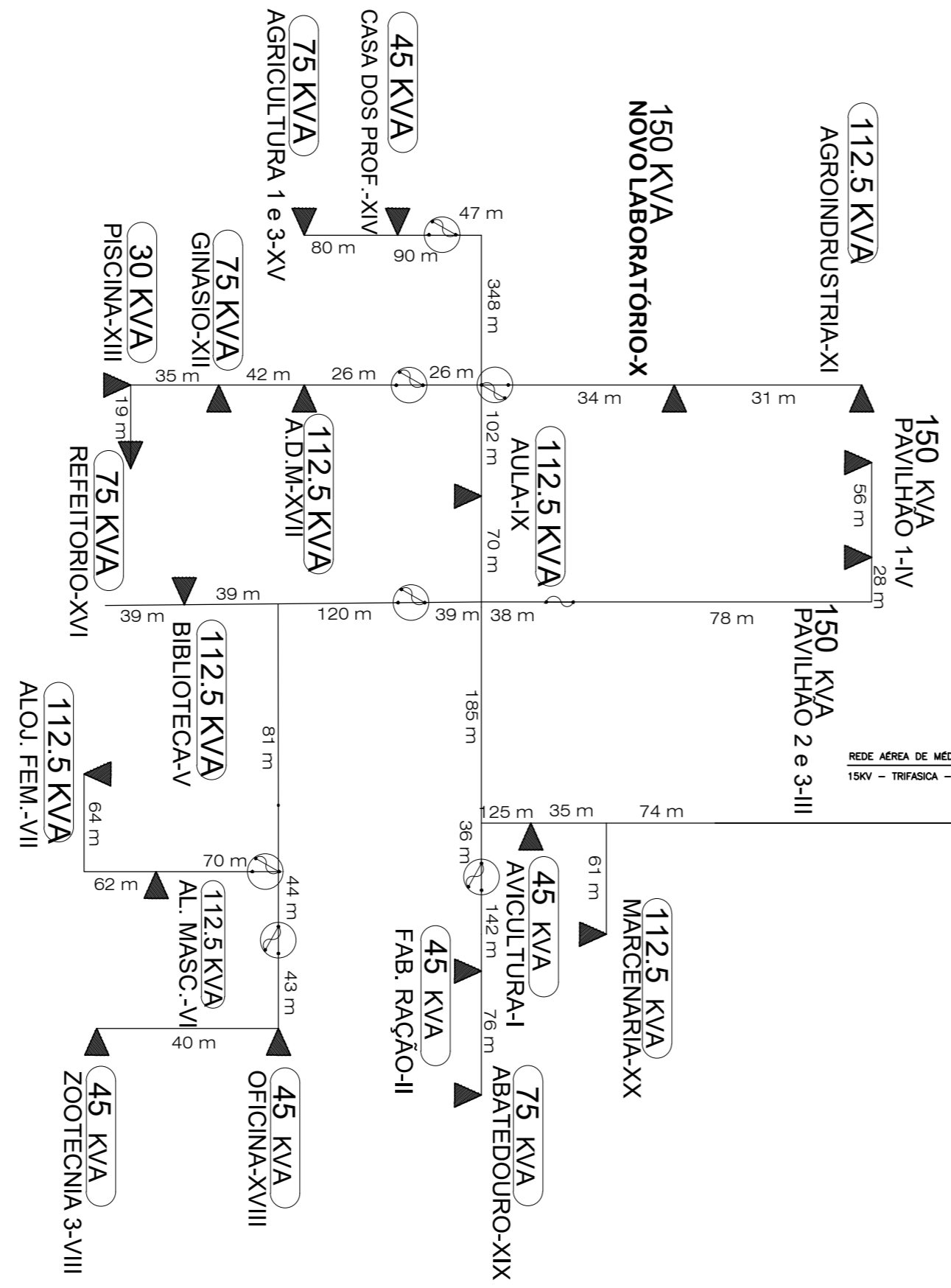
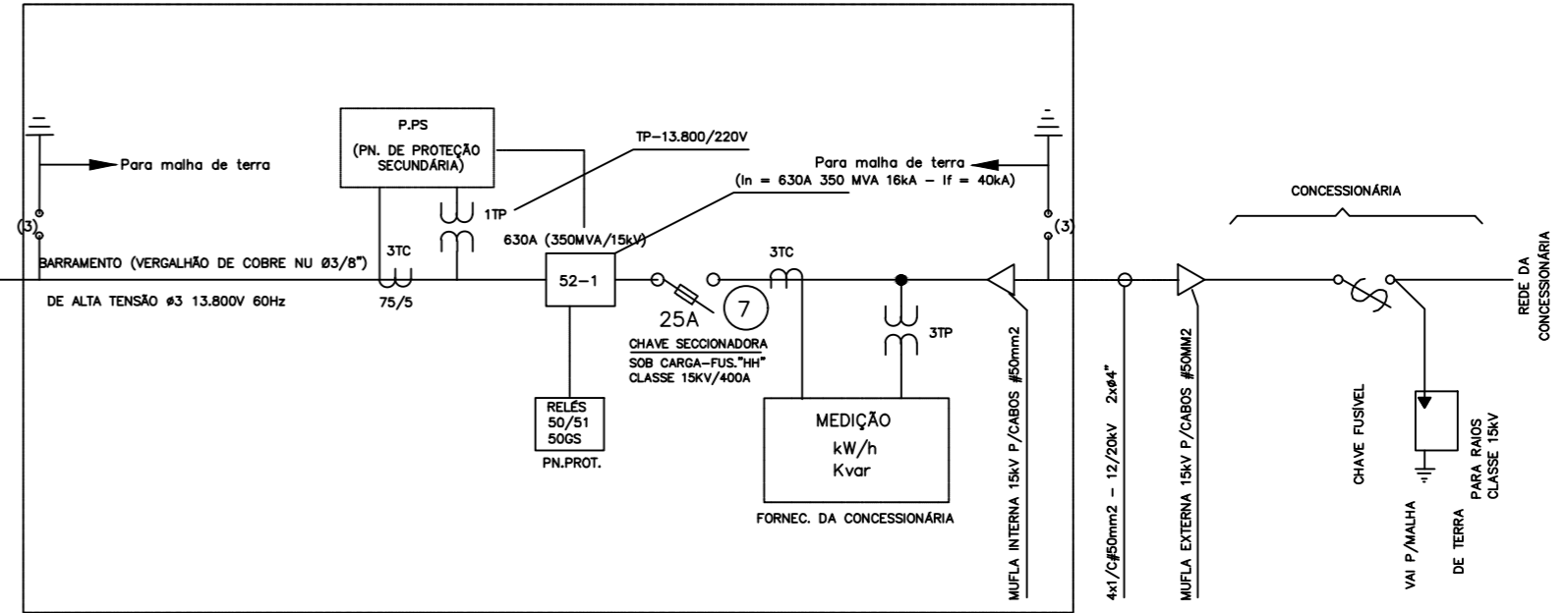


DIAGRAMA UNIFILAR

CUBICULO DE MEDIÇÃO E PROTEÇÃO



52-1 { DISJUNTOR TRIPOLAR DE MÉDIA TENSÃO 17,5kV  
A VAGUO  
(In = 630A 350 MVA 11kA - If = 40kA)

NOTAS:

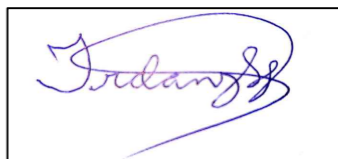
- 1 - TODAS AS PARTES METÁLICAS, NÃO ENERGIZADAS, SERÃO ATERRADAS COM CABO DE COBRE NU 50mm<sup>2</sup>.
- 2 - TODAS CARÇAS METÁLICAS NÃO ENERGIZADAS DOS EQUIPAMENTOS, SERÃO ATERRADAS, COM CABO COBRE NU 50mm<sup>2</sup>.
- 3 - FIXAR NA PORTA DA SUBESTAÇÃO PLACA COM INSCRIÇÃO, "PERIGO DE MORTE - ALTA TENSÃO".
- 4 - O PISO DA SUBESTAÇÃO DEVERÁ TER INCLINAÇÃO MÍNIMA DE 2% EM DIREÇÃO AOS RALOS.
- 5 - PINTAR OS BARRAMENTOS NAS SEGUINTES CORES:  
FASE R: VERMELHO  
FASE S: BRANCO  
FASE T: MARRON  
NEUTRO: CINZA  
TERRA: VERDE
- 6 - O PUNHO DE MANOBRA DA CHAVE DE COMANDO EM GRUPO DEVERÁ POSSUIR DISPOSITIVO DE TRAVAMENTO A CADEADO NAS POSIÇÕES ABERTO E FECHADO.
- 7 - AS CONEXÕES DO ATERRAMENTO PARA OS CABOS E HASTES SERÃO EXECUTADAS COM CONECTORES APROVADOS PELA CONCESSIONÁRIA OU SOLDA EXOTÉRMICA.
- 8 - A CHAVE SECCIONADORA DE A.T. SERÁ TRAVADA MECANICAMENTE NA POSIÇÃO LIGADA OU DESLIGADA.
- 9 - TODOS OS EQUIPAMENTOS DE A.T. SERÃO CLASSE 15kV.
- 11 - O NEUTRO DO TRANSFORMADOR SERÁ INTERLIGADO AO SISTEMA DE TERRA DA SUBESTAÇÃO COM CABO #50mm<sup>2</sup>. (MÍNIMO)
- 12 - ENTRE AS MUFLAS TERMINAIS EXTERNA/INTERNA, HAVERÁ UMA FOLGA NO CABO 15kV, DE NO MÍNIMO 1500mm.
- 13 - O CABO RESERVA DE 15kV SERÁ ENERGIZADO SOMENTE NO POSTE DA CONCESSIONÁRIA.
- 14 - O TRANSFORMADOR DEVERÁ TER TAP'S PRIMÁRIOS REGULÁVEIS DE 10,2kV A 13,8kV.
- 15 - AS JANELAS TERÃO TELAS COM MALHA DE 10mm.
- 16 - AS GRADES DAS BAIXAS DEVERÃO TER TRANCA E ABRIR EM DUAS BANDAS P/O EXTERIOR, TENDO DISPOSITIVO QUE IMPEDA A ABERTURA P/DENTRO.
- 17 - A PORTA DA SUBESTAÇÃO DEVERÁ ABRIR P/FORA, E TERÁ DISPOSITIVO PARA CADEADO, DEVERÁ SER DO TIPO CEGA, CONFECCIONADA EM CHAPA AÇO 14USG, MONTADA EM CANTONEIRAS TRATADA COM TINTA ANTE-FERRUGINOSA E ACABAMENTO EM EPOXI.
- 18 - COTAS EM MILÍMETROS

NOTAS


- 1 - PARA AMPERAGEM EM REFERÊNCIA, FORAM UTILIZADOS CATALOGOS DA WEG, MOTORES PARA ÁREAS AGREGADAS DE 2 E OU 4 POLOS.
- 2 - DIMENSIONAMENTO DOS CABOS CONFORME NORMA NBR 5410 (NB-3)
- 3 - PARA UTILIZAÇÃO DOS CABOS, FORAM UTILIZADAS TABELAS DA PIRELLI
- 4 - QUANDO NA EXECUÇÃO DAS NOVAS EDIFICAÇÕES HOUVER MUDANÇA DE POSIÇÃO, COMUNICAR AO PROJETISTA DE ELETRICIDADE PARA ALTERAR O PROJETO ELÉTRICO. (METRAGEM E AMPERAGEM).
- 5 - CONSIDERADO PARA CÁLCULO DE DIMENSIONAMENTO DOS CABOS TEMPERATURA DE 40°C, FATOR DE CORREÇÃO DE 0,87 NOS CABOS DE PVC E 0,91 NOS CABOS EPR (NBR 5410).
- 6 - PARA FATOR DE AGRUPAMENTO FOI ADOTADO 0,7 (TABELA 42 DA NBR 5410 OU TAB. 10 PIRELLI). PARA QUEDA DE TENSÃO, FOI ADOTADO UMA QUEDA DE TENSÃO MÁXIMA DE 4% NOS CIRCUITOS ALIMENTADORES.
- 7 - UTILIZAR NO BREAK PARA GARANTIR ATUAÇÃO DOS RELES DE PROTEÇÃO

CUBICULO DE MÉDIA TENSÃO  
ENERGIA COMERCIAL - MEDIÇÃO

IFBAIANO - SENHOR DO BONFIM	
CARGAS ESTIMADAS	
CARGA CUBICULO	
Carga prevista - SB-01 =	45KVA
Carga prevista - SB-02 =	54KVA
Carga prevista - SB-03 =	41KVA
Carga prevista - SB-04 =	89KVA
Carga prevista - SB-05 =	153KVA
Carga prevista - SB-06 =	75KVA
Carga prevista - SB-07 =	77KVA
Carga prevista - SB-08 =	41KVA
Carga prevista - SB-09 =	121KVA
Carga prevista - SB-10 =	112KVA
Carga prevista - SB-11 =	91KVA
Carga prevista - SB-12 =	60KVA
Carga prevista - SB-13 =	19KVA
Carga prevista - SB-14 =	35KVA
Carga prevista - SB-15 =	63KVA
Carga prevista - SB-16 =	65KVA
Carga prevista - SB-17 =	128KVA
Carga prevista - SB-18 =	32KVA
Carga prevista - SB-19 =	62KVA
Carga prevista - SB-20 =	98KVA
CARGA TOTAL = 1463KVA	
DEM. (0,13%) = 190KW	



RESPONSÁVEL TÉCNICO



INSTITUTO FEDERAL DE  
EDUCAÇÃO, CIÊNCIA E TECNOLOGIA  
Baiano

**PROJETO ELÉTRICO**

PROPRIETÁRIO / CLIENTE: IFBAIANO - SENHOR DO BONFIM

LOCALIZAÇÃO: ESTR. P/ IGARA, S/N, KM. 4, ZONA RURAL - SENHOR DO BONFIM-BA

TÍTULO: DIAGRAMA UNIFILAR DO CUBICULO DE MEDIÇÃO E PROTEÇÃO

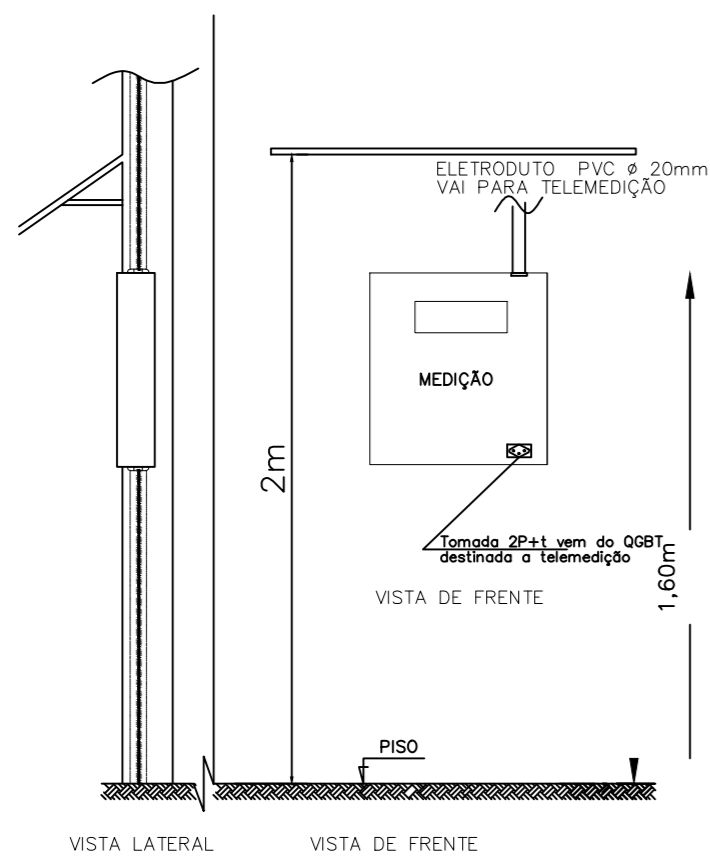
RES: CAD IRDAN FONSECA DATA: JANEIRO DE 2021 ESCALA: S/E

Eng. Irदान Justiniano de S. Fonseca, CREA/BA 051134632-8

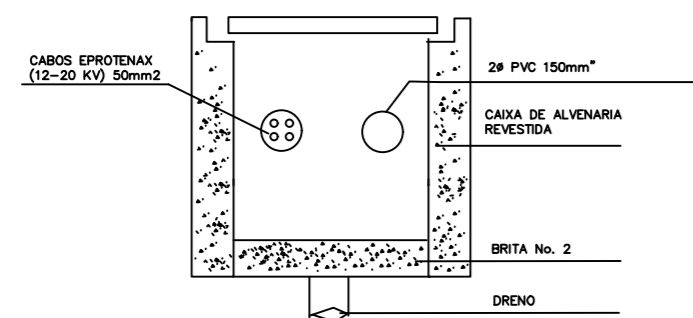
AL MAJIDA

Avenida da Agricultura, nº204  
Derba, Senhor do Bonfim - BA. CEP: 48970-000  
Contato: (74)9 9973-3457  
Email: irदान27@hotmail.com

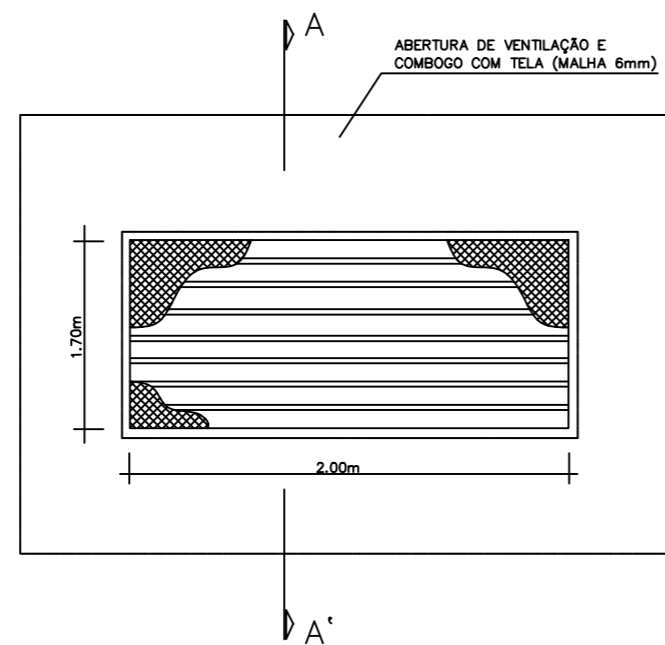
DIREITOS AUTORAIS: PROIBIDA A REPRODUÇÃO EM PARTE OU INTEGRAL SEM AUTORIZAÇÃO PRÉVIA.



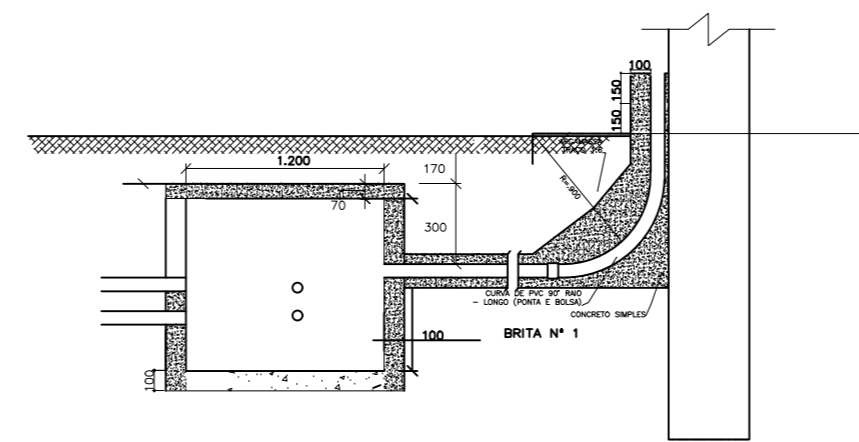
DETALHE DA INSTALAÇÃO DA MEDIÇÃO DE ENERGIA  
SEM ESCALA



CAIXA TIPO PE:  
DETALHE 02

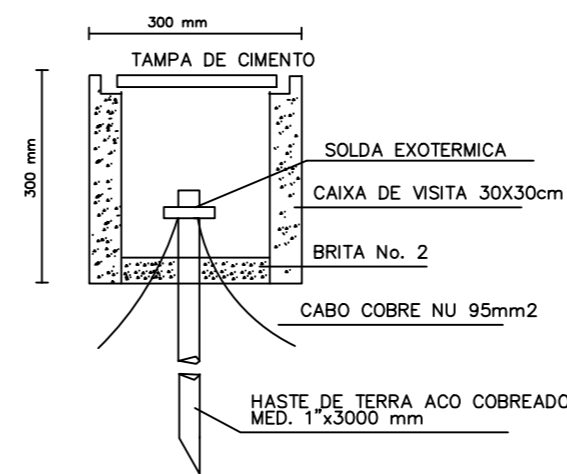


DET. JANELA DE VENTILAÇÃO



NOTA  
 ① - DIMENSÕES EM MILÍMETROS  
 ② - ESTE MODELO SERVE PARA CURVA DE 100 OU 125mm DE DIÂMETRO  
 ③ - CONSTRUÇÃO EM CONCRETO SIMPLES, TRAÇO 1:1:5

CAIXA TIPO PE:  
DETALHE 01



CAIXA DE INSPEÇÃO  
DETALHE 03



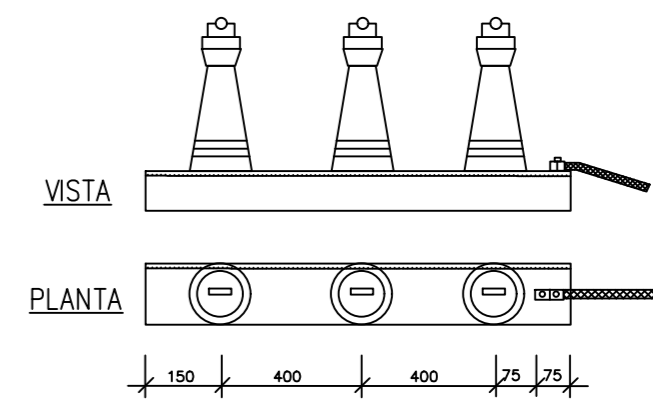
Observações:

A - Dimensões, diretrizes e cores, conforme NBR - 5422 DA ABNT:

- ① - vermelho
- ② - preto
- ③ - branco

B) - Material - chapa Nº 18 (1,27mm)

DETALHE PLACA DE ADVERTÊNCIA  
SEM ESCALA



DET. ISOLADOR PEDESTAL

**Irदान** RESPONSÁVEL TÉCNICO

**INSTITUTO FEDERAL DE EDUCAÇÃO CIÊNCIA E TECNOLOGIA**  
Baião

**PROJETO ELÉTRICO**

PROPRIETÁRIO / CLIENTE: IFBAIANO - SENHOR DO BONFIM

LOCALIZAÇÃO: ESTR. P/ IGARA, S/N, KM. 4, ZONA RURAL - SENHOR DO BONFIM-BA

TÍTULO: DETALHES DO CUBÍCULO DE MEDIÇÃO E PROTEÇÃO Nº RECENSO: 04 DE 04

DES: CAD-IRIDAN FONSECA DATA: JANEIRO DE 2021 ESCALA: S/E

Eng. Irदान Justiniano de S. Fonseca, CREA/BA 051134632-8

**AL MAJIDA** Avenida da Agricultura, nº204  
Derba, Senhor do Bonfim - BA. CEP: 48970-000  
Contato: (74)9 9973-3457  
Email: irदान27@hotmail.com