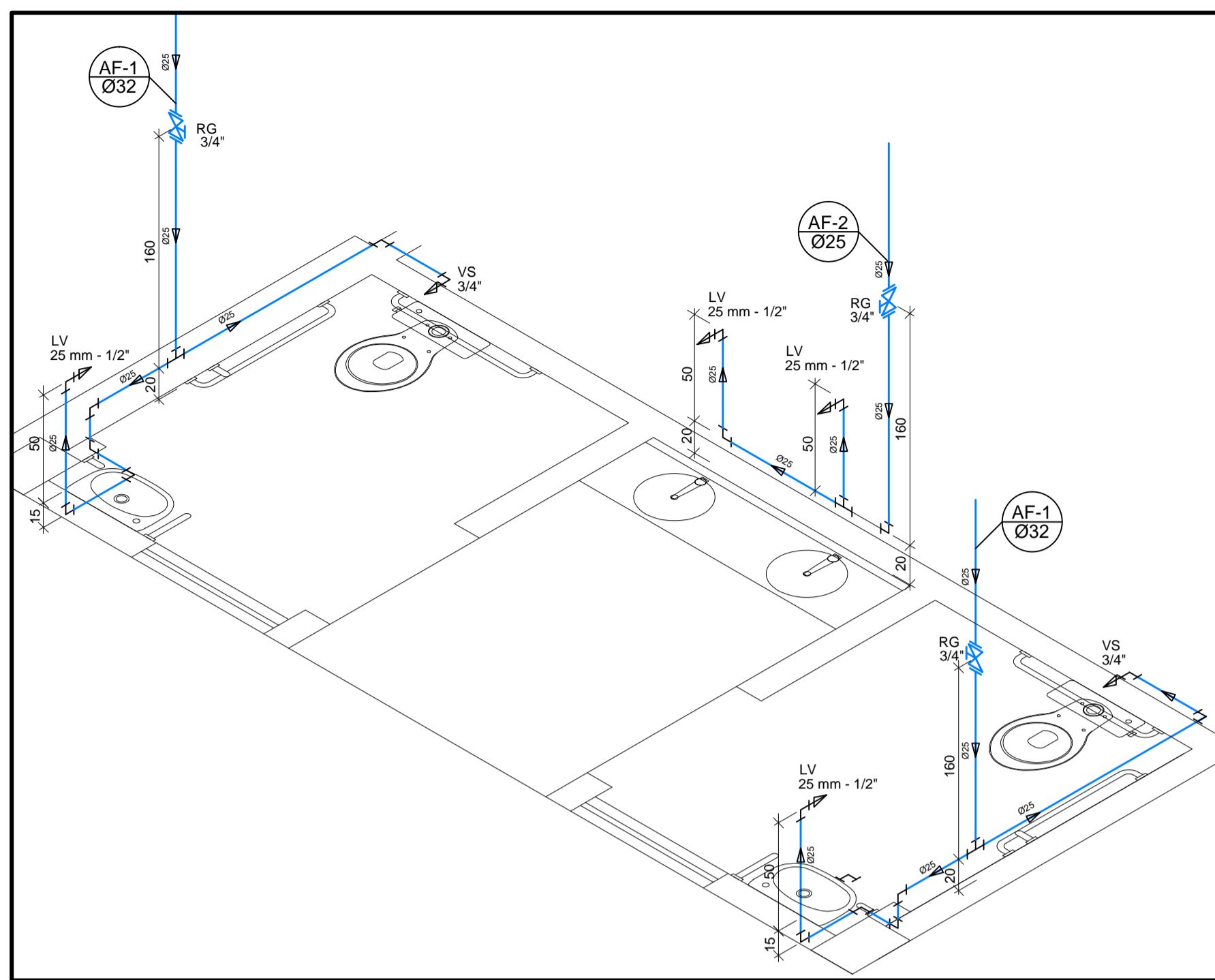
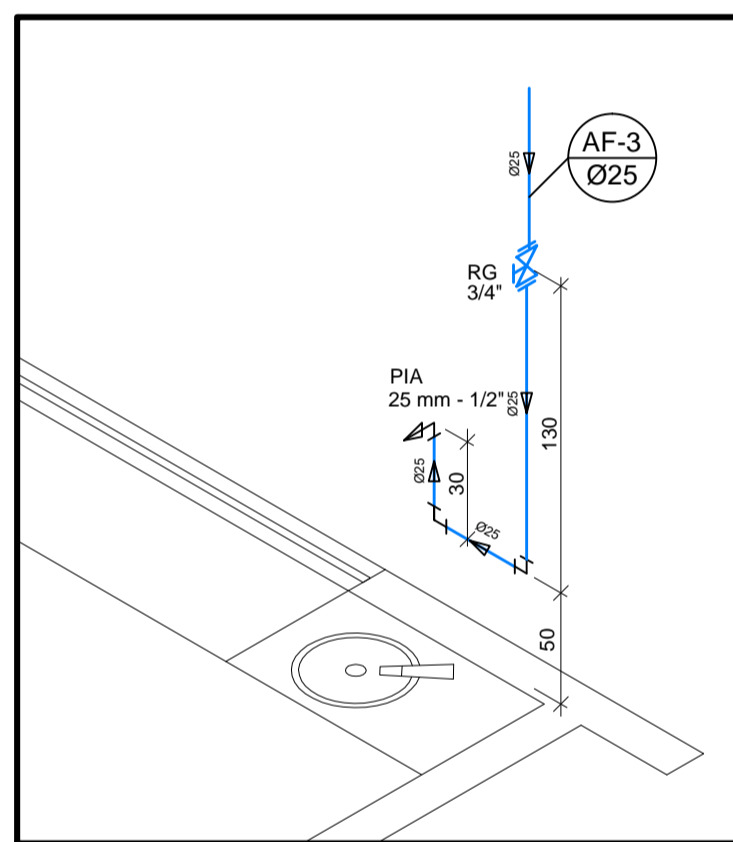


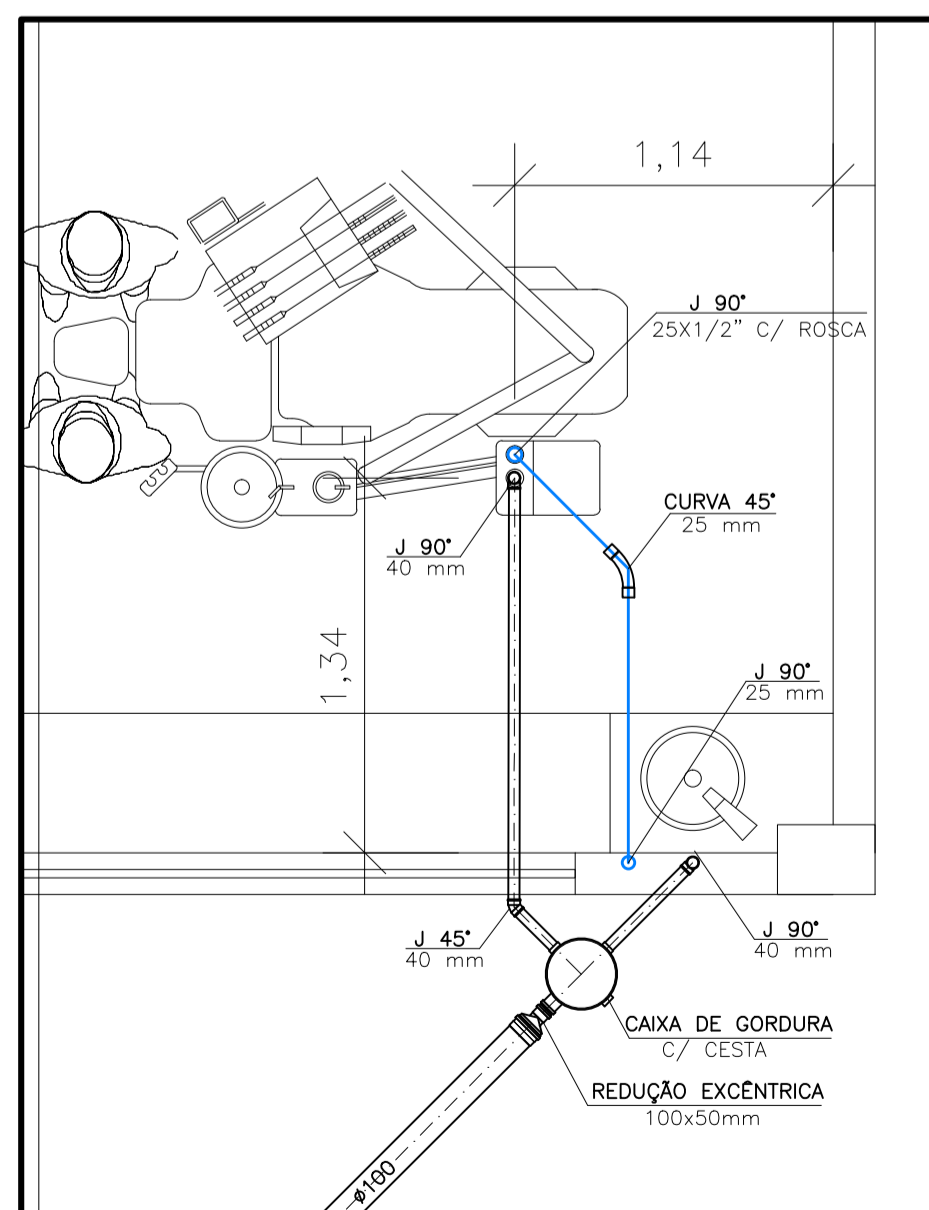
**ESGOTO - SANITÁRIOS**  
ESCALA 1/25



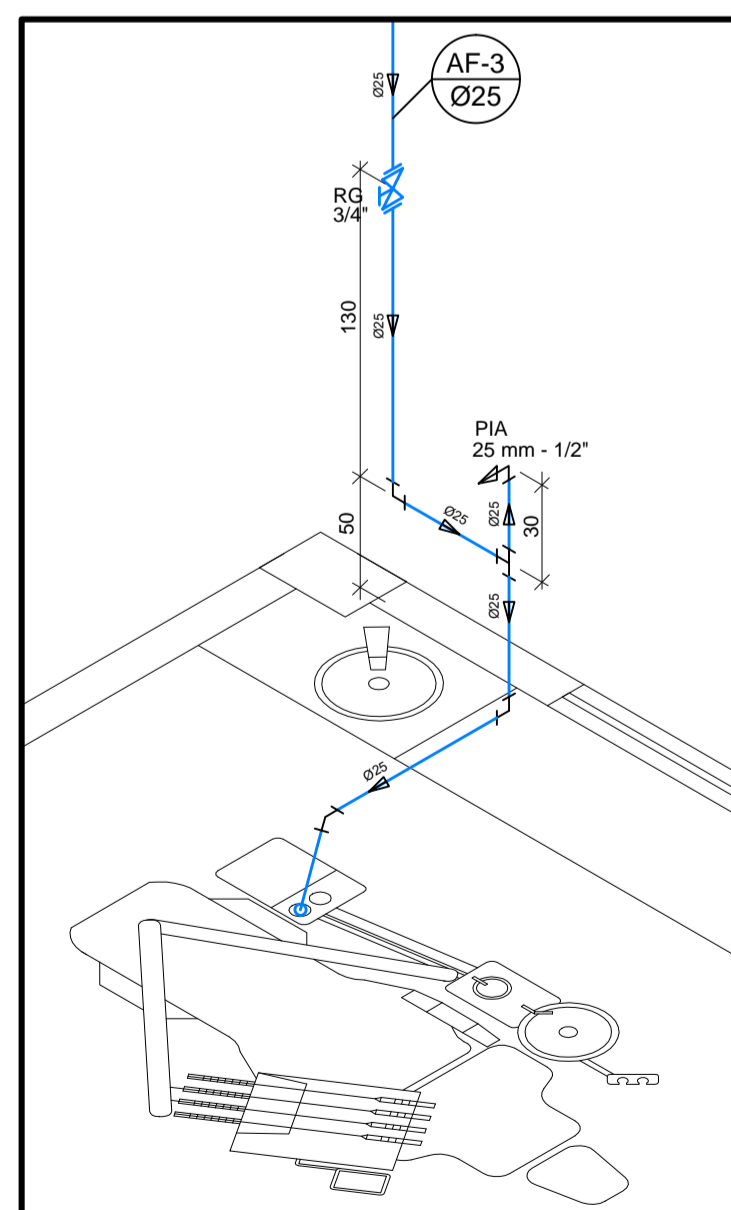
**ISOMÉTRICO - SANITÁRIOS**  
ESCALA 1/25



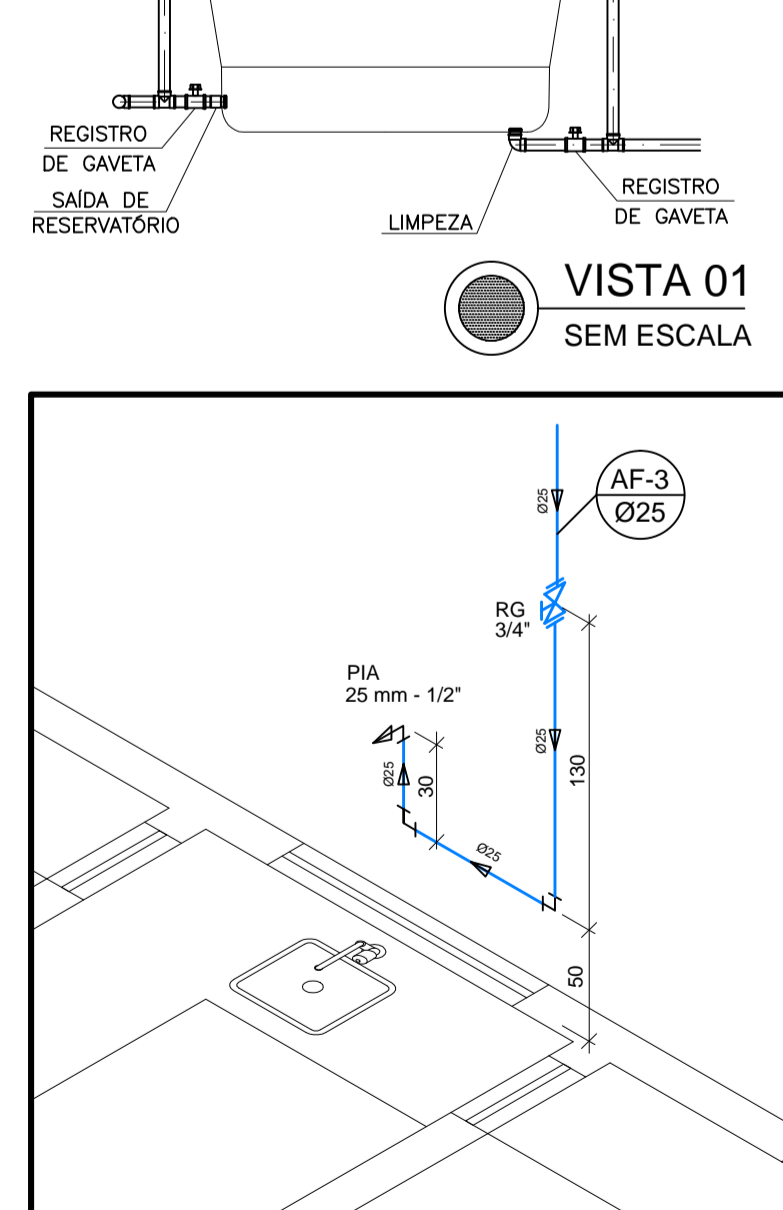
**ISOMÉTRICO - ENFERMARIA**  
ESCALA 1/25



**ESGOTO - DENTISTA**  
ESCALA 1/25

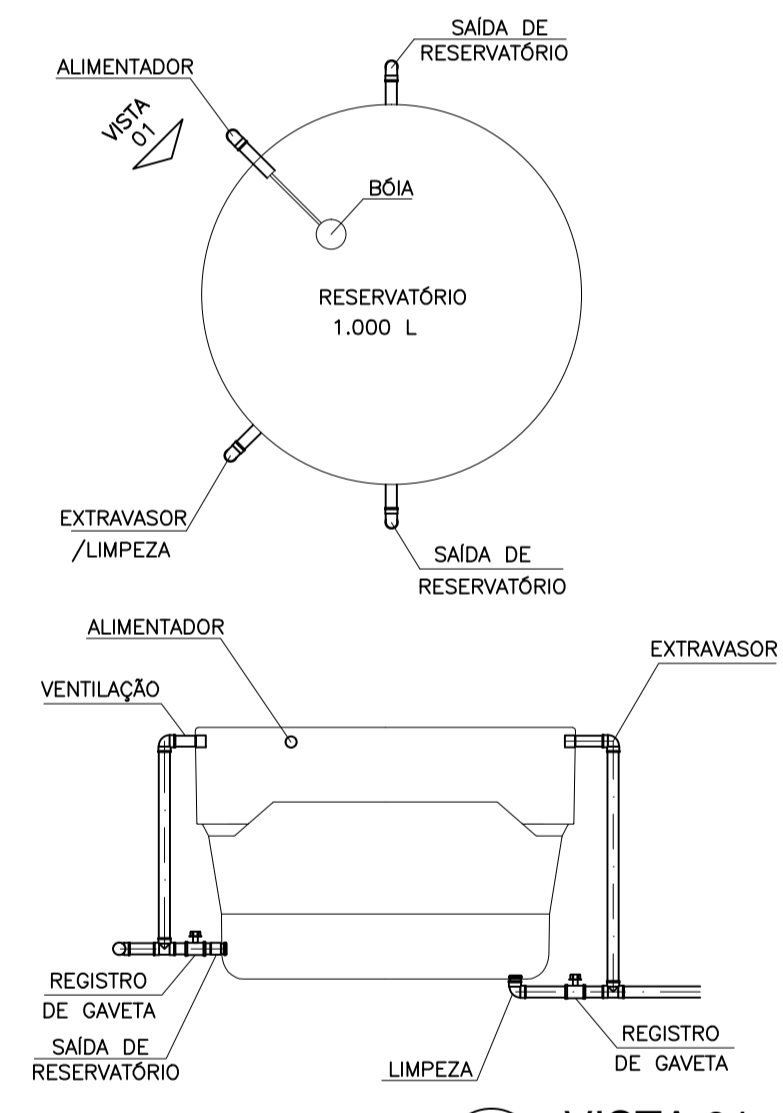


**ISOMÉTRICO - DENTISTA**  
ESCALA 1/25

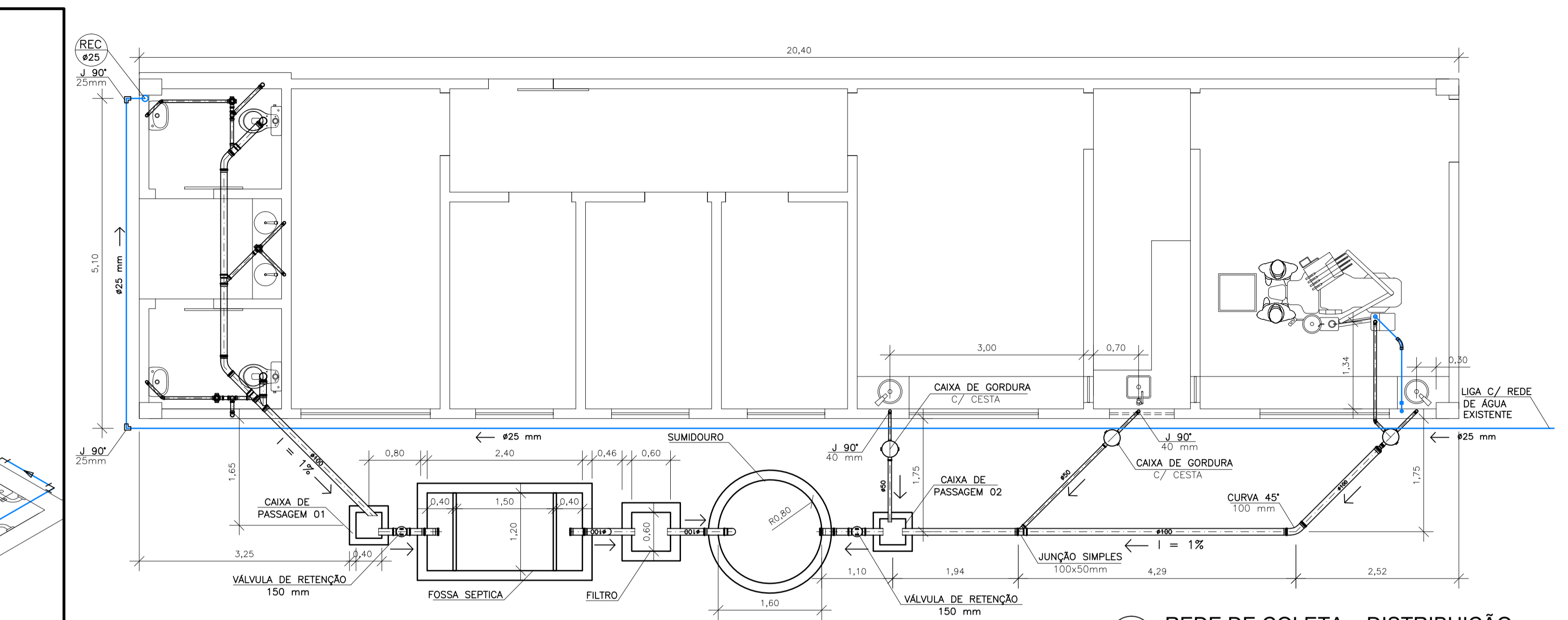


**ISOMÉTRICO - ESTERILIZAÇÃO**  
ESCALA 1/25

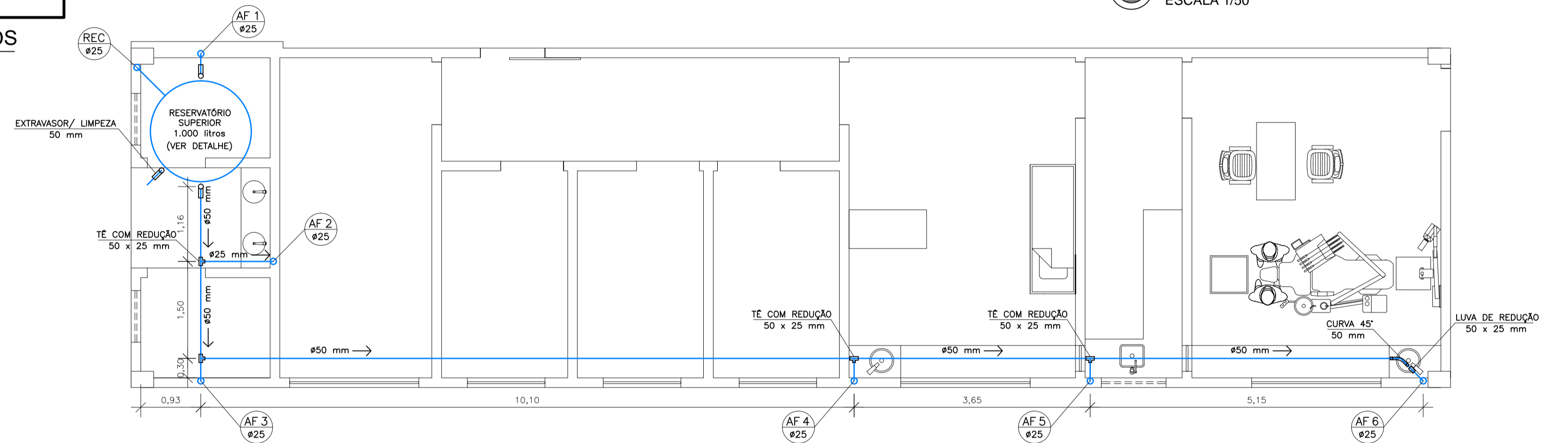
**RESERVATÓRIO SUPERIOR:**



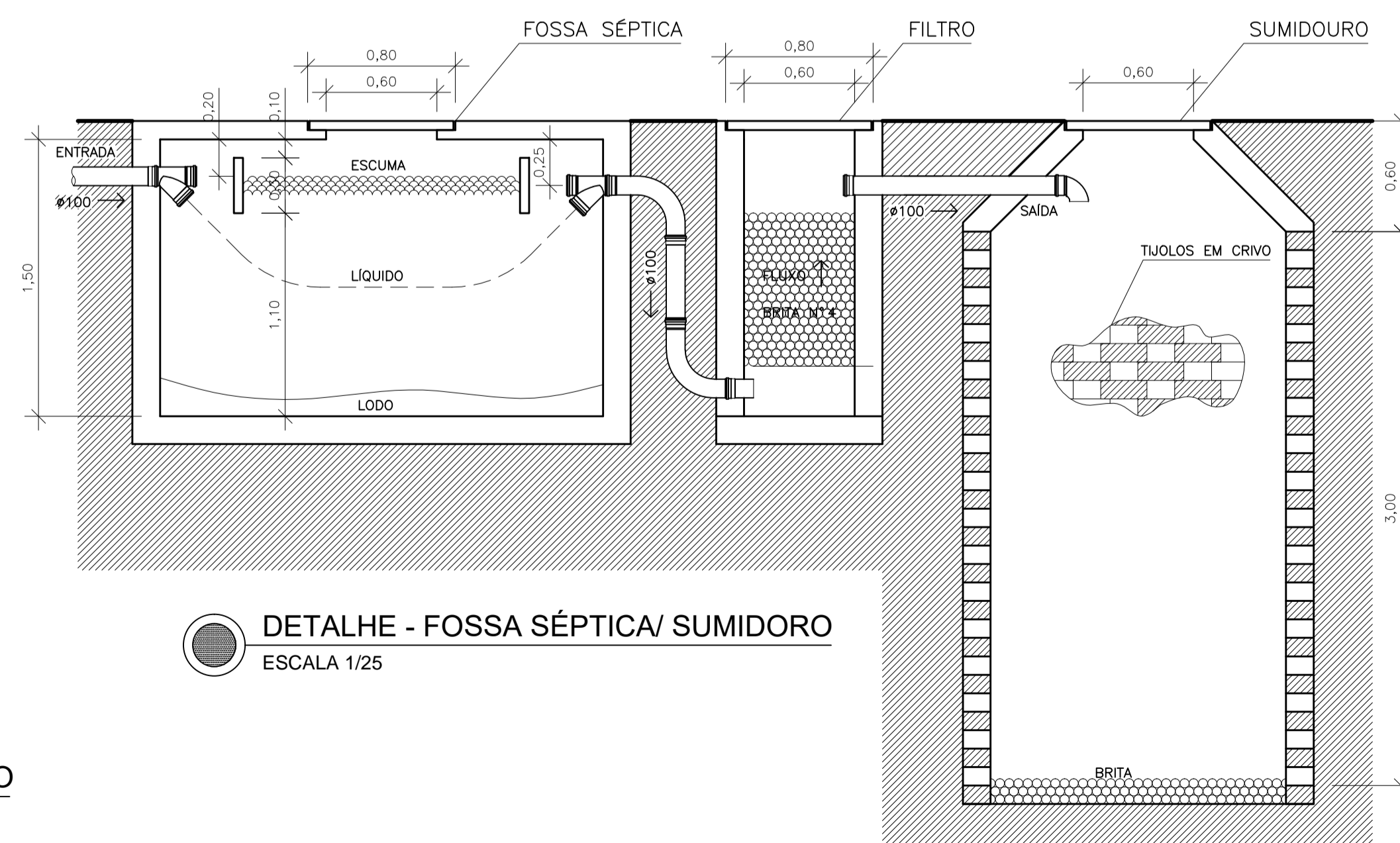
**VISTA 01 SEM ESCALA**



**REDE DE COLETA e DISTRIBUIÇÃO**  
ESCALA 1/50



**BARRILETE DE DISTRIBUIÇÃO**  
ESCALA 1/50



**DETALHE - FOSSA SÉPTICA/SUMIDOURO**  
ESCALA 1/25

**Legenda**

—	Rede de Água Fria
—	Rede de Água Quente
AF	Coluna de Água Fria
AF	Coluna de Água Quente
AP	Coluna de Água Pluvial
REC	Coluna de Recalque
RG	Registro de Gaveta
RP	Registro de Pressão
TQ	Tubo de Queda (esgoto)
CV	Coluna de Ventilação

**Aparelhos:**

VS	Vaso Sanitário	TQ	Tanque
LV	Lavatório	BH	Banheira
CH	Chuveiro	BD	Bidê
DH	Ducha Higiénica	PIA	Pia de Cozinha
MLR	Maq. Lav. Roupas	TJ	Torneira Jardim

PREFEITURA: \_\_\_\_\_  
 PROPRIETÁRIO: \_\_\_\_\_  
 PROJETO: Allysson Marconi Jardim da Cruz- CAU A42123-4  
 Allysson Marconi Arquiteto

PROJETO HIDRÁULICO  
**COORDENAÇÃO DE ASSISTÊNCIA ESTUDANTIL**  
**REDE HIDROSSANITÁRIA**

Prancha  
**01**

ESCALA: indicada

PROPRIETÁRIO: INSTITUTO FEDERAL DE EDUCAÇÃO, CIÊNCIA E TECNOLOGIA BAIANO  
 CAMPUS TEIXEIRA DE FREITAS  
 ENDEREÇO: RODOVIA BR-101, Km 882, s/n - TEIXEIRA DE FREITAS-BA  
 ARQUITETO ALLYSSON MARCONI CAU A42132-4 Tel. (73) 98114-1644 allysson\_tf@hotmail.com FEVEREIRO-2022